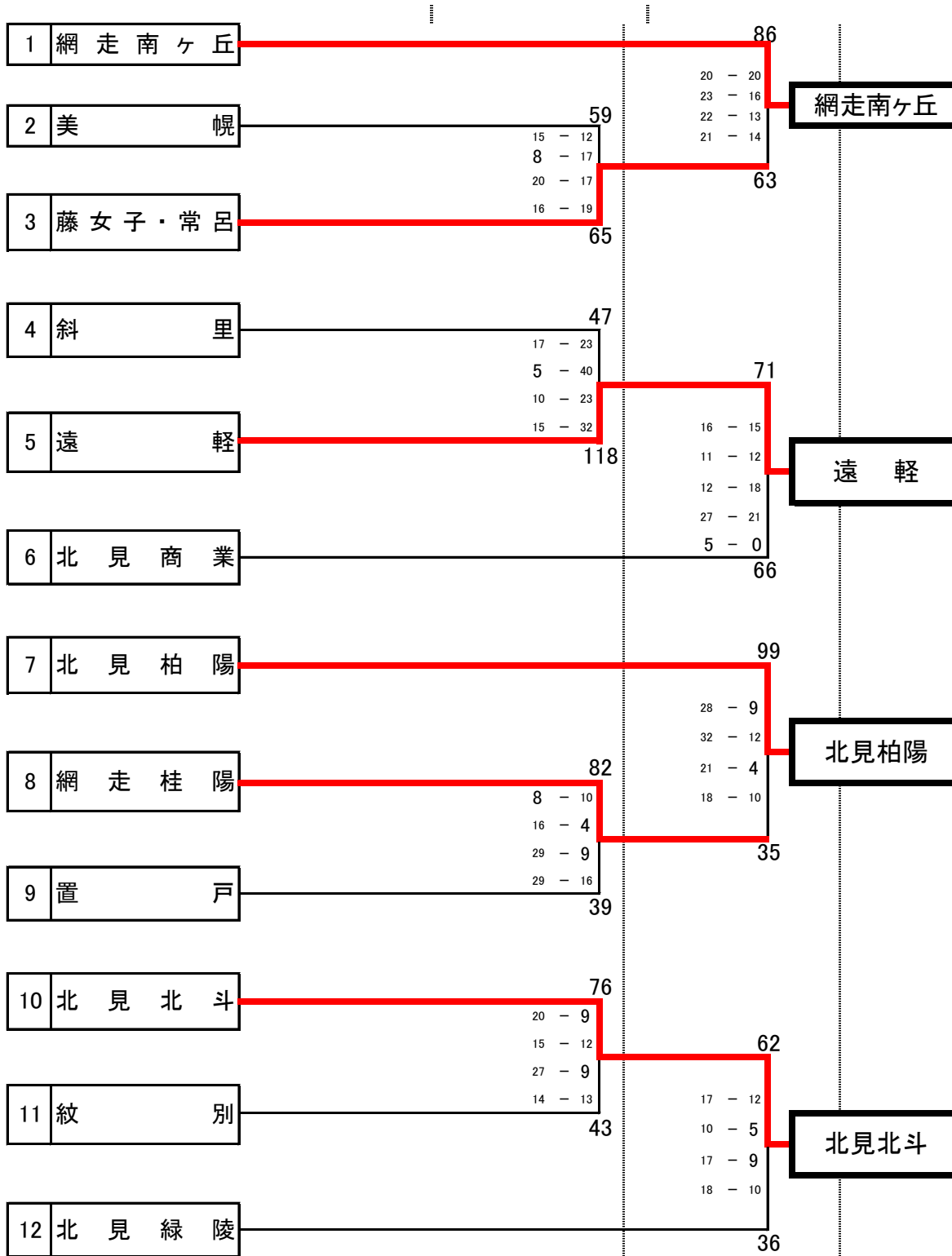


第55回高体連北見支部新人バスケットボール選手権大会結果

《男子組合せ》

		12月19日(金)		12月20日(土)		
1	北見柏陽		83			
			23 - 5			
			21 - 2			
2	北見工業	101		93		
		34 - 16		17 - 12		
		33 - 5		22 - 18		
		26 - 7				
3	興部	51		37		
		8 - 23		18 - 11		
				28 - 1		北見柏陽
				31 - 6		
				16 - 15		
4	常呂		54			
			14 - 26			
			17 - 24			
5	北見商業		109	33		
			8 - 33			
			15 - 26			
6	遠軽		80			
			20 - 6			
			21 - 12			
7	網走桂陽		40	79		
			21 - 6			
			18 - 16			
8	斜里・清里		21			
			2 - 32			
			9 - 32			
			2 - 28			
9	北見緑陵		137	62		
			8 - 45			
10	北見北斗		67			
			19 - 18			
			17 - 7			
			24 - 19			
11	湧別		59	90		
			7 - 15			
				28 - 3		
				22 - 10		北見北斗
				24 - 8		
				16 - 20		
12	訓子府		53			
			14 - 4			
			13 - 13			
			10 - 3			
13	置戸		36	41		
			16 - 16			
14	佐呂間		49			
			7 - 15			
			13 - 14			
			18 - 17			
15	紋別		70	54		
			11 - 24			
				8 - 37		
				7 - 22		美幌
				14 - 26		
				25 - 18		
16	網走南ヶ丘		52			
			6 - 24			
			18 - 22			
			14 - 28			
17	美幌		91	103		
			14 - 17			

《女子組合せ》



男子決勝リーグ 12月20日・21日

	I 北見柏陽	II 遠 軽	III 北見北斗	IV 美 幌	勝敗	順位
I 北見柏陽		× 55 $\begin{bmatrix} 21 & - & 17 \\ 11 & - & 13 \\ 14 & - & 11 \\ 9 & - & 20 \end{bmatrix}$ 61	○ 59 $\begin{bmatrix} 21 & - & 21 \\ 10 & - & 9 \\ 18 & - & 11 \\ 10 & - & 17 \end{bmatrix}$ 58	× 62 $\begin{bmatrix} 12 & - & 14 \\ 14 & - & 12 \\ 16 & - & 22 \\ 19 & - & 13 \\ 1 & & 8 \end{bmatrix}$ 69	1 - 2	3
II 遠 軽	○ 61 $\begin{bmatrix} 17 & - & 21 \\ 13 & - & 11 \\ 11 & - & 14 \\ 20 & - & 9 \end{bmatrix}$ 55		○ 80 $\begin{bmatrix} 15 & - & 17 \\ 26 & - & 13 \\ 22 & - & 17 \\ 17 & - & 12 \end{bmatrix}$ 59	× 49 $\begin{bmatrix} 9 & - & 23 \\ 9 & - & 20 \\ 13 & - & 23 \\ 18 & - & 8 \end{bmatrix}$ 74	2 - 1	2
III 北見北斗	× 58 $\begin{bmatrix} 21 & - & 21 \\ 9 & - & 10 \\ 11 & - & 18 \\ 17 & - & 10 \end{bmatrix}$ 59	× 59 $\begin{bmatrix} 17 & - & 15 \\ 13 & - & 26 \\ 17 & - & 22 \\ 12 & - & 17 \end{bmatrix}$ 80		× 64 $\begin{bmatrix} 18 & - & 13 \\ 17 & - & 13 \\ 15 & - & 26 \\ 14 & - & 24 \end{bmatrix}$ 76	0 - 3	4
IV 美 幌	○ 69 $\begin{bmatrix} 14 & - & 12 \\ 12 & - & 14 \\ 22 & - & 16 \\ 13 & - & 19 \end{bmatrix}$ 62	○ 74 $\begin{bmatrix} 23 & - & 9 \\ 20 & - & 9 \\ 23 & - & 13 \\ 8 & - & 18 \end{bmatrix}$ 49	○ 76 $\begin{bmatrix} 13 & - & 18 \\ 13 & - & 17 \\ 26 & - & 15 \\ 24 & - & 14 \end{bmatrix}$ 64		3 - 0	1

女子決勝リーグ 12月20日・21日

	A 網走南ヶ丘	B 遠 軽	C 北見柏陽	D 北見北斗	勝敗	順位
A 網走南ヶ丘		○ 85 $\begin{bmatrix} 21 & - & 13 \\ 16 & - & 4 \\ 23 & - & 14 \\ 25 & - & 18 \end{bmatrix}$ 49	× 54 $\begin{bmatrix} 16 & - & 19 \\ 4 & - & 17 \\ 18 & - & 25 \\ 16 & - & 13 \end{bmatrix}$ 74	○ 69 $\begin{bmatrix} 18 & - & 8 \\ 15 & - & 26 \\ 16 & - & 4 \\ 20 & - & 21 \end{bmatrix}$ 59	2 - 1	3
B 遠 軽	× 49 $\begin{bmatrix} 13 & - & 21 \\ 4 & - & 16 \\ 14 & - & 23 \\ 18 & - & 25 \end{bmatrix}$ 85		× 43 $\begin{bmatrix} 18 & - & 20 \\ 5 & - & 20 \\ 16 & - & 26 \\ 4 & - & 17 \end{bmatrix}$ 83	× 36 $\begin{bmatrix} 11 & - & 14 \\ 8 & - & 15 \\ 11 & - & 11 \\ 6 & - & 16 \end{bmatrix}$ 56	0 - 3	4
C 北見柏陽	○ 74 $\begin{bmatrix} 19 & - & 16 \\ 17 & - & 4 \\ 25 & - & 18 \\ 13 & - & 16 \end{bmatrix}$ 54	○ 83 $\begin{bmatrix} 20 & - & 18 \\ 20 & - & 5 \\ 26 & - & 16 \\ 17 & - & 4 \end{bmatrix}$ 43		× 48 $\begin{bmatrix} 15 & - & 13 \\ 5 & - & 12 \\ 19 & - & 10 \\ 9 & - & 15 \end{bmatrix}$ 50	2 - 1	1
D 北見北斗	× 59 $\begin{bmatrix} 8 & - & 18 \\ 26 & - & 15 \\ 4 & - & 16 \\ 21 & - & 20 \end{bmatrix}$ 69	○ 56 $\begin{bmatrix} 14 & - & 11 \\ 15 & - & 8 \\ 11 & - & 11 \\ 16 & - & 6 \end{bmatrix}$ 36	○ 50 $\begin{bmatrix} 13 & - & 15 \\ 12 & - & 5 \\ 10 & - & 19 \\ 15 & - & 9 \end{bmatrix}$ 48		2 - 1	2