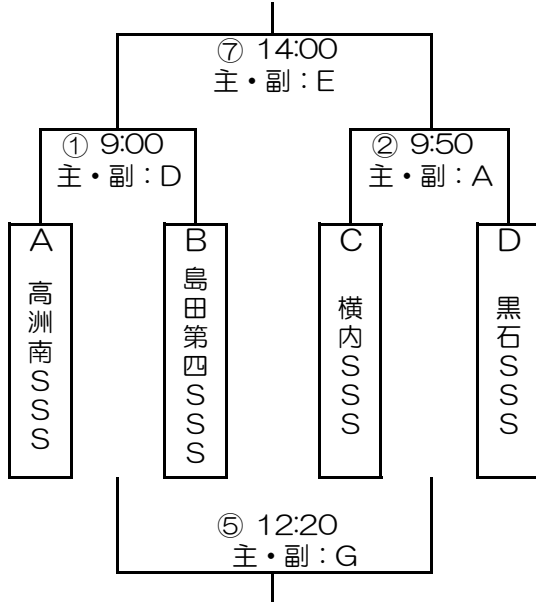


# 第14回 三&洲カップ争奪招待サッカー大会 5年生大会

予選トーナメント  
12月20日(土)

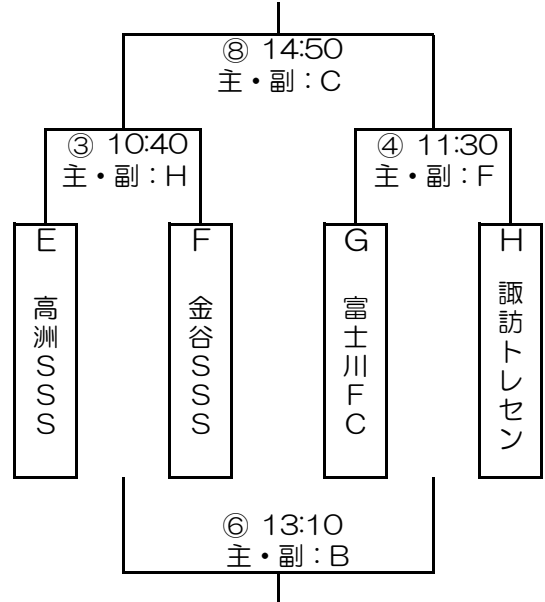
高洲南小学校 会場

Aブロック



A 1 :
A 2 :
A 3 :
A 4 :

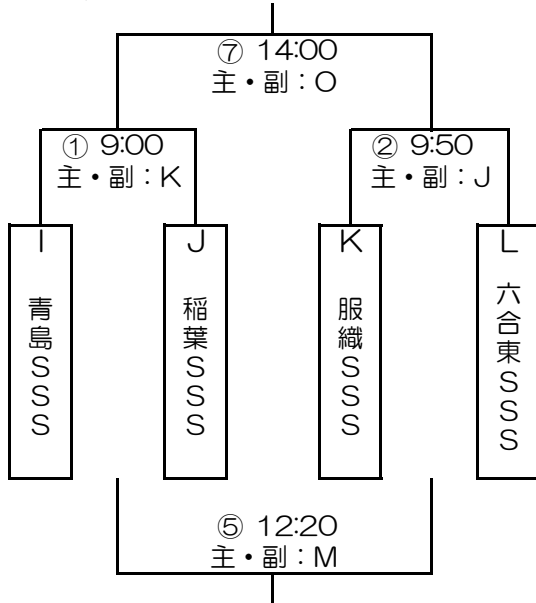
Bブロック



B 1 :
B 2 :
B 3 :
B 4 :

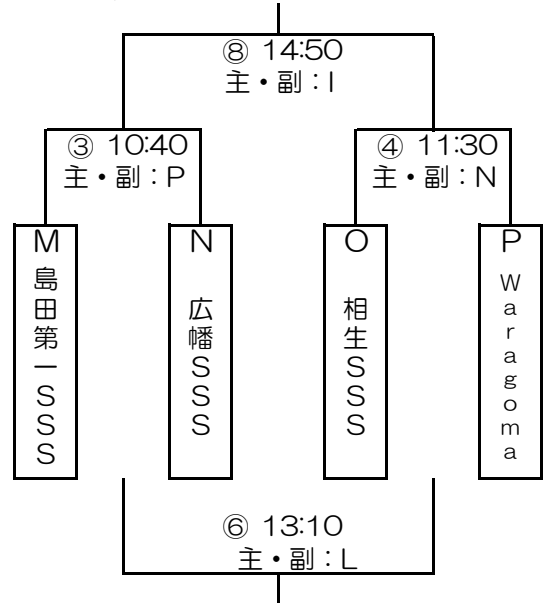
青島小学校 会場

Cブロック



C 1 :
C 2 :
C 3 :
C 4 :

Dブロック



D 1 :
D 2 :
D 3 :
D 4 :