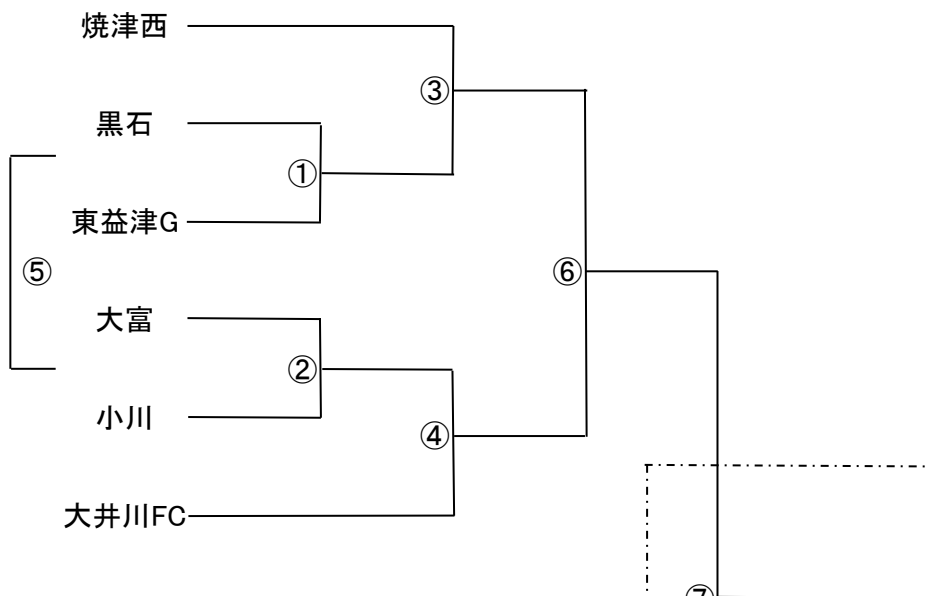


大会要項

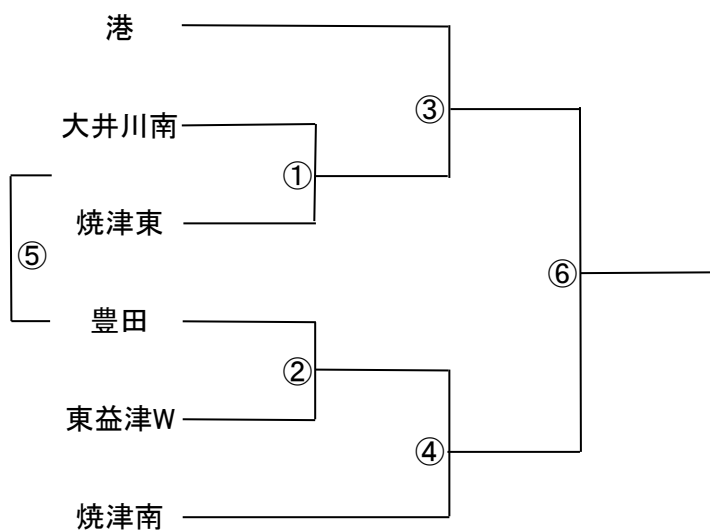
- 《 主催 》 焼津市サッカー協会少年委員会
- 《 期日 》 2015年 1月25日
- 《 開会式 》 行わない
- 《 会場 》 小川小学校 港小学校
- 《参加資格》 焼津市サッカースポーツ少年団5年生以下の編成チーム
- 《試合方法》 8人制（ピッチサイズ 60m×40m）
トーナメント方式
- 《試合時間》 30分ゲームとし、決しない場合PK方式で勝者を定める。
* 決勝戦は延長10分、後PK方式
* フレンドリーマッチはPK方式は行わない。
- 《閉会式》 15:00 港小学校
港会場の3位と決勝戦の両者参加
小川会場3位は小川小学校で表彰
- 《 表彰 》 優勝チーム（優勝旗・優勝杯・賞状）
準優勝チーム（トロフィー・賞状）
3位チーム（トロフィー・賞状） 2チーム
・但し、優勝旗及び優勝杯は次回開催まで持ち回りとし、
前回優勝チームにはレプリカを贈呈する。
- 《 その他 》 競技規則は日本サッカー協会競技規則・8人制サッカールールに基づく。
審判は主審・補助審判ともに有資格者とし正装にて行う。
各会場駐車台数に限りがあります。なるべく少ない台数でお願いします。
- 《参加料》 1チーム 2,000円

第39回新人戦組み合わせ

Aブロック 小川会場



Bブロック 港会場



試合時間

審判

- | | | | |
|---|-------|---|-----------------------|
| ① | 9:00 | ② | |
| ② | 9:40 | ① | |
| ③ | 10:20 | A | 大井川FCと②の敗者 B 焼津南と②の敗者 |
| ④ | 11:00 | A | 焼津西と①の敗者 B 港と①の敗者 |
| ⑤ | 11:40 | | ①②の勝者 |
| ⑥ | 12:20 | | ③④の敗者 |
| ⑦ | 14:00 | | Bブロックの⑥の敗者 |

* ⑦の決勝の時間は移動後協議して確定して下さい。

* ⑥終了後フレンドリーマッチは可。