

注意事項

- 試験開始時刻 12時40分
- 試験科目数別終了時刻

科目数	1科目	2科目	3科目
終了時刻	13時20分	14時00分	14時40分

- 試験科目別の問題番号ごとの解答数及び試験問題ページ

科目	問題番号ごとの解答数					試験問題ページ
	第1問	第2問	第3問	第4問	第5問	
電気通信技術の基礎	4	5	4	4	5	M - 1 ~ 6
端末設備の接続のための技術及び理論	5	5	5	5		M - 7 ~ 11
端末設備の接続に関する法規	5	5	5	5		M - 12 ~ 15

- 受験番号等の記入とマークの仕方

- マークシート(解答用紙)にあなたの受験番号、生年月日及び氏名をそれぞれ該当枠に記入してください。
- 受験番号及び生年月日に該当する箇所を、それぞれマークしてください。
- 生年月日の欄は、年号をマークし、生年月日に1桁の数字がある場合、十の位の桁の「0」もマークしてください。

[記入例] 受験番号 01M9211234

生年月日 昭和50年3月1日

受験番号

0	1	M	9	2	1	1	2	3	4
●	○		○	○	○	○	○	○	○
○	○		○	○	○	○	○	○	○
○	○		○	○	○	○	○	○	○
○	○		○	○	○	○	○	○	○
○	○		○	○	○	○	○	○	○
○	○		○	○	○	○	○	○	○
○	○		○	○	○	○	○	○	○
○	○		○	○	○	○	○	○	○
○	○		○	○	○	○	○	○	○

生年月日

年号	5	0	0	3	0	1
平成	○	○	○	○	○	○
昭和	○	○	○	○	○	○
○	○	○	○	○	○	○
○	○	○	○	○	○	○
○	○	○	○	○	○	○
○	○	○	○	○	○	○
○	○	○	○	○	○	○
○	○	○	○	○	○	○
○	○	○	○	○	○	○

- 答案作成上の注意

- 解答は、別に配付するマークシート(解答用紙)の該当欄の正解として選んだ番号マーク枠を、黒の鉛筆(HB又はB)で濃く塗りつぶしてください。

ボールペン、万年筆などでマークした場合は、採点されませんので、使用しないでください。

一つの問いに対する解答は一つだけです。二つ以上マークした場合、その問いについては採点されません。

マークを訂正する場合は、プラスチック消しゴムで完全に消してください。

- 免除の科目がある場合は、その科目欄は記入しないでください。
- この問題用紙に記入しても採点されません。
- 試験問題についての特記事項は、裏表紙に表記してあります。

- 合格点及び問題に対する配点

- 各科目の満点は100点で、合格点は60点以上です。
- 各問題の配点は、設問文の末尾に記載してあります。

マークシート(解答用紙)は、絶対に折り曲げたり、汚したりしないでください。

次ページ以降は試験問題です。試験開始の合図があるまで、開かないでください。

受験番号 (控え)									
--------------	--	--	--	--	--	--	--	--	--

(今後の問い合わせなどに必要になります。)

電気通信技術の基礎

第1問 次の各文章の 内に、それぞれの の解答群の中から最も適したものを選び、その番号を記せ。(小計20点)

(1) 図1に示す回路において、端子 a - b間の合成抵抗は、 オームである。(5点)

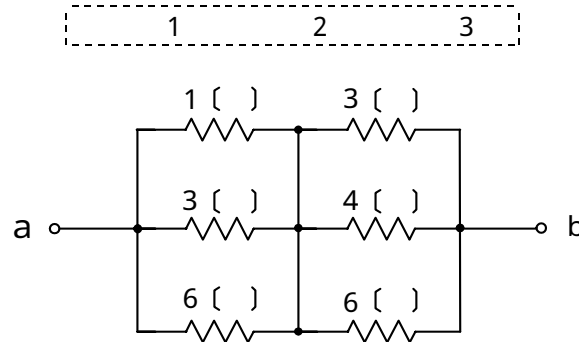


図 1

(2) 図2に示す回路において、端子 a - b間に40ボルトの交流電圧を加えたとき、この回路に流れる電流は、 アンペアである。(5点)

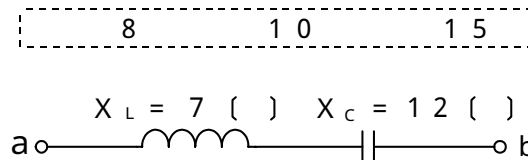


図 2

(3) コイルのインダクタンスを大きくする方法の一つに、 方法がある。(5点)

- コイルの断面積を小さくする
 - コイルの巻数を少なくする
 - コイルの中心に比透磁率の大きい金属を挿入する

(4) Rオームの抵抗、Lヘンリーのコイル及びCファラドのコンデンサを直列に接続したRLC直列回路のインピーダンスは、共振時に となる。(5点)

- 最大
最小
ゼロ

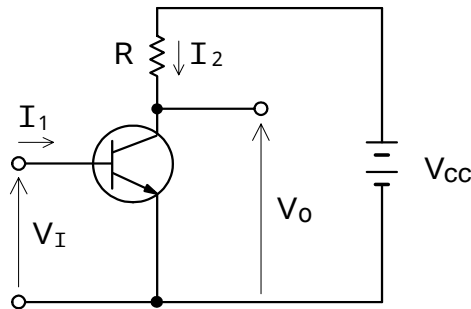
第2問 次の各文章の 内に、それぞれの の解答群の中から最も適したものを選び、その番号を記せ。 (小計20点)

- (1) p n接合の半導体に順方向の電圧を加えると、n側の電子及びp側の正孔は、それぞれp側、n側に入り込み、少数キャリアとして半導体結晶内を拡散し、多数キャリアと (ア) する。 (4点)

分散 共有結合 再結合

- (2) 図に示すトランジスタスイッチング回路において、 I_1 を十分大きくすると、トランジスタの動作は (イ) 領域に入り、出力電圧 V_o は、ほぼゼロとなる。このようなトランジスタの状態は、スイッチがONの状態と対応させることができる。 (4点)

飽和 遮断 負荷



- (3) 電界効果トランジスタは、半導体の (ウ) キャリアを電界によって制御する電圧制御型のトランジスタに分類される半導体素子である。 (4点)

多数 少数 真性

- (4) トランジスタによる増幅回路を構成する場合のバイアス回路は、トランジスタの動作点の設定を行うために必要な (エ) を供給するために用いられる。 (4点)

入力信号 出力信号 交流電流 直流電流

- (5) トランジスタ回路において、ベース電流が30マイクロアンペア、エミッタ電流が2.40ミリアンペア流れているとき、コレクタ電流は、 (オ) ミリアンペアとなる。 (4点)

2.10 2.37 2.43

第3問 次の各文章の 内に、それぞれの の解答群の中から最も適したものを選び、その番号を記せ。 (小計20点)

- (1) 図1、図2及び図3に示すベン図において、A、B及びCが、それぞれの円の内部を表すとき、図1、図2及び図3の塗りつぶした部分を示すそれぞれの論理式の論理積は、 と表すことができる。 (5点)

$$\begin{array}{ll}
 A \cdot B + A \cdot C + B \cdot C & A \cdot B \cdot C \\
 A \cdot \overline{B} \cdot \overline{C} + \overline{A} \cdot B \cdot \overline{C} + \overline{A} \cdot \overline{B} \cdot C + A \cdot B \cdot C &
 \end{array}$$

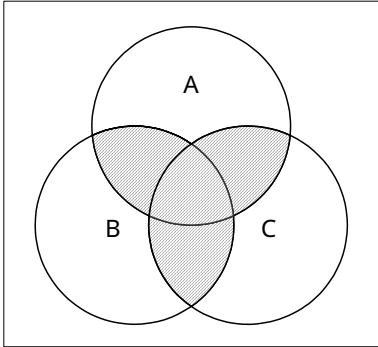


図1

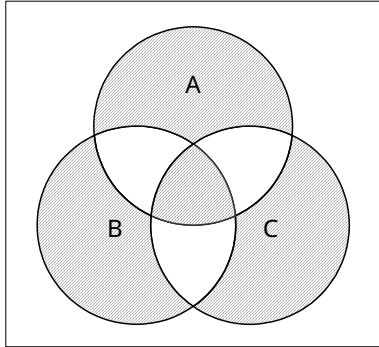


図2

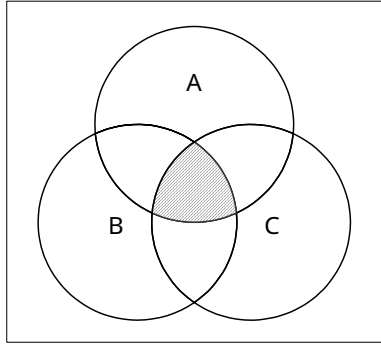


図3

- (2) 表に示す2進数 X_1 、 X_2 について、各桁それぞれに論理和を求め2進数で表記した後、10進数に変換すると、 になる。 (5点)

$$\begin{array}{ccc}
 81 & 119 & 200
 \end{array}$$

2進数	
$X_1 =$	1 1 1 0 0 1 1
$X_2 =$	1 0 1 0 1 0 1

- (3) 図4に示す論理回路において、Mの論理素子が **(ウ)** であるとき、入力 a 及び入力 b と出力 c との関係は、図5で示される。 (5点)

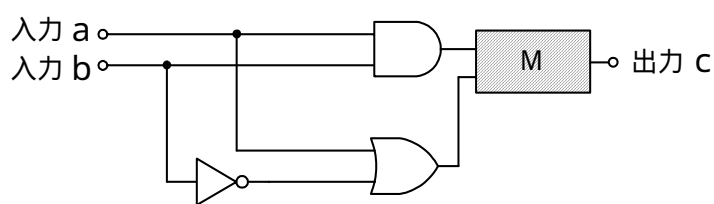
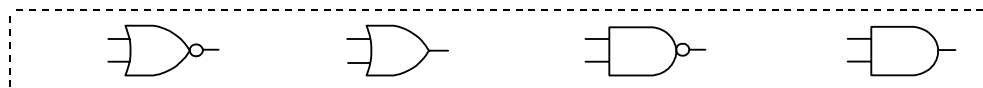


図4

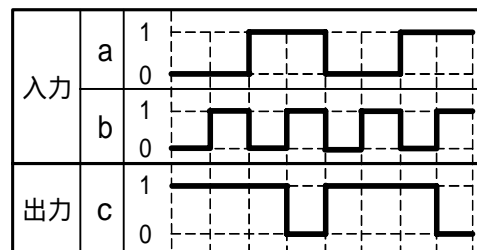


図5

- (4) 次の論理関数 X は、ブール代数の公式等を利用して変形し、簡単にすると、 **(工)** になる。 (5点)

$$X = (A + B) \cdot (A + \bar{C}) \cdot (\bar{A} + B) \cdot (\bar{A} + \bar{C})$$

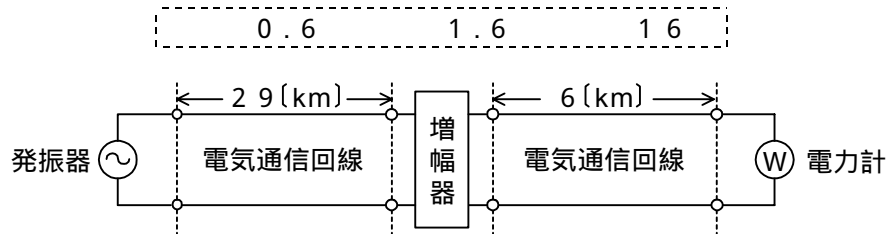
$B \cdot \bar{C} + \bar{B} \cdot C$

 $\bar{B} + C$

 $B \cdot \bar{C}$

第4問 次の各文章の 内に、それぞれの の解答群の中から最も適したものを選び、その番号を記せ。 (小計20点)

- (1) 図において、電気通信回線への入力電力が2.2ミリワット、その伝送損失が1キロメートル当たり (ア) デシベル、増幅器の利得が11デシベルのとき、電力計の読みは、2.2ミリワットである。ただし、入出力各部のインピーダンスは整合しているものとする。 (5点)



- (2) ケーブルにおける漏話について述べた次の二つの記述は、 (イ) 。 (5点)
- A 同軸ケーブルの漏話は、導電的な結合により生ずるが、一般に、その大きさは、通常の伝送周波数帯域において伝送される信号の周波数が低くなると小さくなる。
- B 平衡対ケーブルを用いて構成された電気通信回線間の電磁的な結合による漏話は、心線間の相互誘導作用により生ずるもので、一般に、その大きさは、誘導回線の電流に比例する。

Aのみ正しい Bのみ正しい AもBも正しい AもBも正しくない

- (3) 誘導回線の信号が被誘導回線に現れる漏話のうち、誘導回線の信号の伝送方向を正の方向とし、その反対方向を負の方向とすると、負の方向に現れるものは、 (ウ) 漏話といわれる。 (5点)

直接 間接 遠端 近端

- (4) 特性インピーダンスが Z_1 の通信回線に負荷インピーダンス Z_2 を接続する場合、 (エ) のとき、接続点での入射電圧波は、逆位相で全反射される。 (5点)

$Z_2 = Z_1$ $Z_2 = \frac{Z_1}{2}$ $Z_2 = 0$

第5問 次の各文章の 内に、それぞれの の解答群の中から最も適したものを選び、その番号を記せ。(小計20点)

- (1) 4キロヘルツ帯域幅の音声信号を8キロヘルツで標本化し、 (ア) キロビット/秒で伝送するためには、1標本当たり、7ビットで符号化すればよい。(4点)

2 8 3 2 5 6

- (2) 一つの波長の光信号をN個の光信号に分配したり、N個の光信号を一つの光信号に収束したりする機能を持つ光デバイスは、 (イ) といわれ、特に、Nが大きい場合は、光スターカプラともいわれる。(4点)

光アイソレータ 光分岐・結合器 光スイッチ

- (3) 伝送する音声信号のチャンネル数が同じ場合、デジタルパルス変調方式であるPCM方式は、アナログ変調方式であるFDM方式と比較して、必要とする (ウ) が広がるが、伝送路において、外部からの雑音などの影響を受けにくいといった特徴を有している。(4点)

伝送周波数帯域 スクランブル域 パルス幅

- (4) デジタル信号の伝送系における品質評価尺度の一つに、ある時間帯にビットエラーが集中的に発生しているか否かを判断するための指標となる (エ) がある。(4点)

平均オピニオン評点 % E S 長時間平均符号誤り率

- (5) 光伝送システムに用いられる受光素子において、受光時に電子が不規則に放出されるために生ずる受光電流の揺らぎによる雑音は、一般に、 (オ) といわれる。(4点)

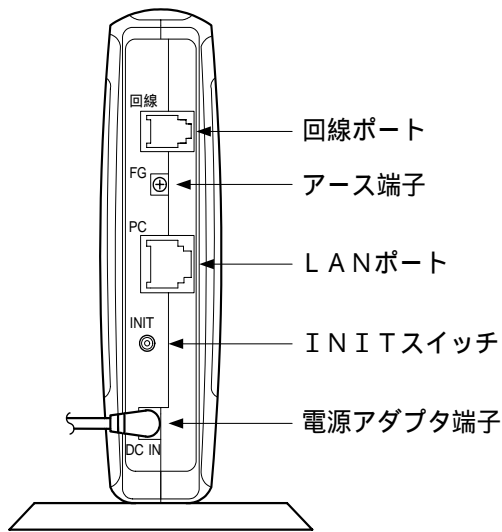
過負荷雑音 熱雑音 ショット雑音

端末設備の接続のための技術及び理論

第1問 次の各文章の 内に、それぞれの の解答群の中から最も適したものを選び、その番号を記せ。 (小計25点)

(1) 図は、ADSLモデム(モデム機能のみの装置)の背面の例を示したものである。図中のINITスイッチの機能について述べた次の記述のうち、誤っているものは、(ア) である。(5点)

ユーザが書き込んだ設定データを誤って消去しないように保護する。
工場出荷後に書き込まれた設定データを工場出荷時の状態に戻す。
ADSLモデムを廃棄又は他人に譲渡する際に、セキュリティを確保するため、ユーザが書き込んだ設定データを消去する。



(2) IP電話機を、IEEE802.3uにおいて標準化された100BASE-TXのLAN配線に接続するためには、一般に、非シールド撚り対線ケーブルの両端に (イ) を取り付けけたコードが用いられる。(5点)

- RJ-14といわれる6ピン・モジュラプラグ
- RJ-14といわれる8ピン・モジュラプラグ
- RJ-45といわれる6ピン・モジュラプラグ
- RJ-45といわれる8ピン・モジュラプラグ

(3) IEEE802.11において標準化された、(ウ) 方式の無線LANにおいて、アクセスポイントにデータフレームを送信した無線LAN端末は、アクセスポイントからのACKフレームを受信した場合、一定時間待ち、他の無線端末から電波が出ていないことを確認してから次のデータフレームを送信する。(5点)

- CSMA/CD CSMA/CA CWDM

(4) アナログ電話サービスの音声信号などとADSLサービスの信号を (エ) する機器であるADSLスプリッタは、受動回路素子で構成されている。(5点)

- 変調・復調 暗号化・復号 分離・合成

- (5) IP電話の protocols として用いられている **(オ)** は、IETF の RFC 3261 において標準化された呼制御 protocols であり、IPv4 及び IPv6 の両方で動作する。(5点)

S I P H . 3 2 3 I C M P

第2問 次の各文章の 内に、それぞれの の解答群の中から最も適したものを選び、その番号を記せ。(小計25点)

- (1) IPネットワークで使用されているTCP/IPの protocols 階層モデルは、4層から構成されており、このうちの **(ア)** はOSI参照モデル(7階層モデル)のネットワーク層に相当する。(5点)

トランスポート層 アプリケーション層 インターネット層

- (2) デジタル信号を送受信するための伝送路符号化方式のうち **(イ)** 符号は、図1に示すように、ビット値0のときは信号レベルを変化させず、ビット値1が発生するごとに、信号レベルが0から高レベルへ、高レベルから0へ、又は0から低レベルへ、低レベルから0へと、信号レベルを1段ずつ変化させる符号である。(5点)

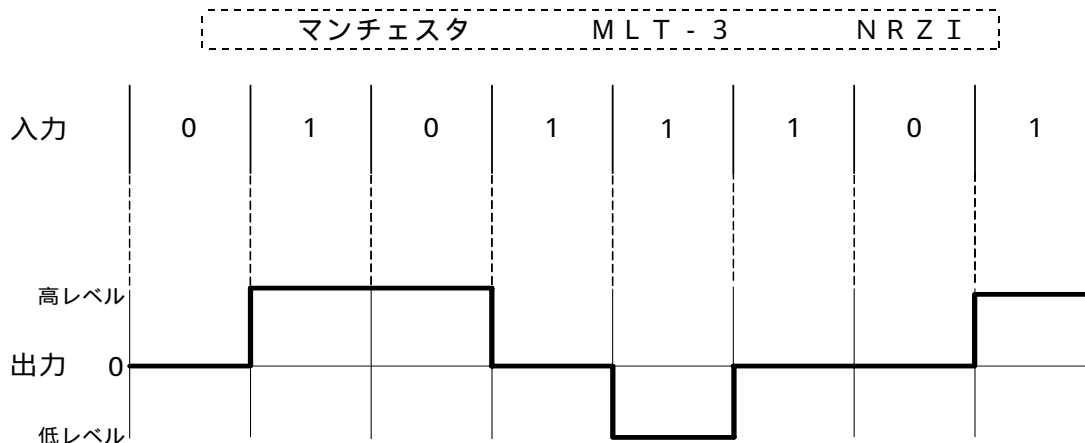


図1

- (3) ブロードバンドサービスに用いられるアクセス回線の構成などについて述べた次の二つの記述は、**(ウ)**。(5点)

A アクセス回線に光ファイバケーブルを使用したPONは、1心の光ファイバを光スプリッタにより複数本の光ファイバに分岐してユーザ側に配線し、ユーザ側のOLTと電気通信事業者側のONU間を、電気信号のまま伝送する。

B アクセス回線にアナログ電話用の平衡対メトリックケーブルを使用して数百キロビット/秒から数十メガビット/秒のデータ信号を伝送するADSLサービスには、ユーザの宅内に設置したADSLモデム、電気通信事業者のDSLAM装置などが用いられている。

Aのみ正しい Bのみ正しい AもBも正しい AもBも正しくない

- (4) IPv6アドレスの表記は、128ビットを16ビットずつ8ブロックに分け、各ブロックを **(エ)** で表示し、各ブロックはコロン(:)で区切られる。(5点)

8進数 10進数 16進数

第2問(5)の問題は、M-9ページにあります。

- (5) 図2に示す、メタリックケーブルを用いた電話共用型ADSLサービスの設備形態において、ADSL信号の伝送品質に影響を及ぼすことがほとんどないものは、 (オ) (イ) (エ) (ウ) である。(5点)

低圧架空電線路が通信ケーブルの架空区間を、ほぼ直角に近い角度で横断している場合
 電気通信事業者の装置からユーザへの引込線の接続箇所までのケーブル長が、数キロメートルに及ぶ場合
 運行本数が多い電気鉄道の線路と通信ケーブルの架空区間が接近して、平行している距離が数キロメートルに及ぶ場合

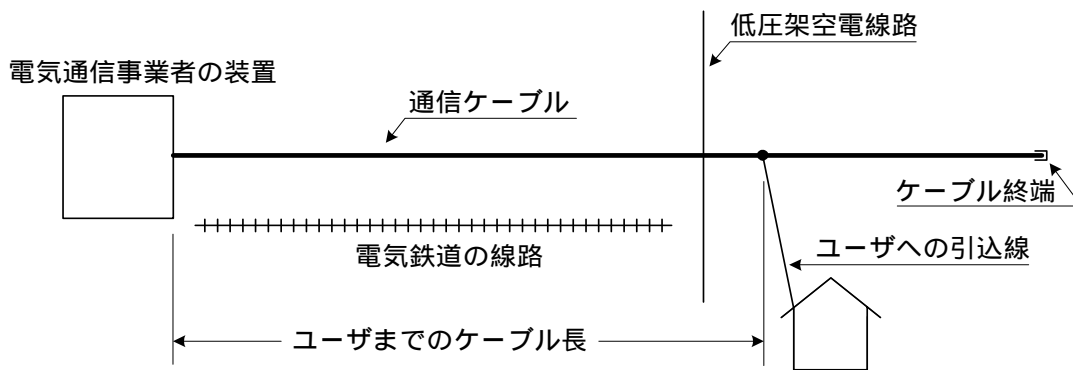


図2

第3問 次の各文章の 内に、それぞれの の解答群の中から最も適したものを選び、その番号を記せ。(小計25点)

- (1) システムがあらかじめ想定しているサイズ以上のデータを送り込むことにより、メモリ領域をあふれさせてシステムを動作不能にしたり特別なプログラムを実行させたりする攻撃は、一般に、 (ア) (イ) (エ) (ウ) 攻撃といわれる。(5点)

ブルートフォース ゼロデイ バッファオーバーフロー

- (2) コンピュータウイルス対策などについて述べた次の記述のうち、誤っているものは、 (イ) (ア) (エ) (ウ) である。(5点)

WordやExcelなどのアプリケーションソフトウェアの設定において、ファイルを開くときにマクロを自動実行できるようにしておけば安全である。
 ウイルス対策ソフトウェアのウイルス定義ファイルが最新のものに更新されているコンピュータであってもウイルスに感染することがある。
 公的機関のサイトからダウンロードしたファイルであっても安全ではないことがある。

- (3) IPv4ネットワークにおいて、IPv4パケットなどの転送データが特定のホストコンピュータへ到達するまでに、どのような経路を通るのかを調べるために用いられる (ウ) (ア) (エ) (イ) コマンドは、ICMPv4メッセージを用いる基本的なコマンドの一つである。(5点)

show route set route tracert

- (4) LANを構成する機器について述べた次の二つの記述は、**(エ)**。(5点)
- A LANを構成する機器であるルータは、OSI参照モデルにおけるネットワーク層が提供する機能を利用して、異なるネットワーク相互を接続することができる。
- B LANを構成する機器であるスイッチングハブのうち、フレーム転送方式がストアアンドフォワード方式のスイッチングハブは、速度やフレーム形式の異なるLAN相互を接続することはできない。

Aのみ正しい Bのみ正しい AもBも正しい AもBも正しくない

- (5) コネクタ付きUTPケーブルを現場で作製する際には、**(オ)**による伝送性能に与える影響を最小にするため、コネクタ箇所での心線の捩り戻し長はできるだけ短くする必要がある。(5点)

直流ループ抵抗 近端漏話 伝搬遅延

第4問 次の各文章の 内に、それぞれの の解答群の中から最も適したものを選び、その番号を記せ。(小計25点)

- (1) マルチモード光ファイバでは、コアの外側になるほど屈折率を小さくして、屈折率分布を最適化すれば **(ア)** を小さくできる。(5点)

マイクロベンディングロス モード分散 レイリー散乱損失

- (2) 光ファイバ用コネクタには、光ファイバのコアの中心をコネクタの中心に固定するために **(イ)** といわれる部品が使われている。(5点)

フェルール スリーブ ブランジャ

- (3) UTPケーブルを図に示す8極8心のモジュラコネクタに、配線規格(T568B)で決められたモジュラアウトレットの配列でペア1からペア4を結線するとき、ペア2のピン番号の組合せは、**(ウ)**である。(5点)

1番と2番 3番と6番 4番と5番 7番と8番



コネクタ前面図

- (4) 100BASE-TXのイーサネットLAN配線工事について述べた次の二つの記述は、**(エ)**。(5点)
- A クラス2のリピータハブどうしを接続するとき、ハブ間の距離は5メートル以下となるように配線しなければならない。
- B クラス2のリピータハブのカスケード接続は2段までとなるように、リピータハブの設置及び配線を行う必要がある。

Aのみ正しい Bのみ正しい AもBも正しい AもBも正しくない

第4問(5)の問題は、M-11ページにあります。

(5) xDSL 伝送方式における伝送速度の低下要因について述べた次の二つの記述は、 (才)。

(5点)

- A ユーザ宅内でのテレビやパーソナルコンピュータのモニタなどから発生する雑音信号は、信号電力が極めて小さいため、屋内配線ケーブルを通る xDSL 信号に悪影響を与えたり、伝送速度の低下要因になることはない。
- B ADSL 伝送方式においては、メタリックケーブルルート上にブリッジタップがある場合、伝送速度の低下要因になることがある。

Aのみ正しい

Bのみ正しい

AもBも正しい

AもBも正しくない

端末設備の接続に関する法規

第1問 次の各文章の 内に、それぞれの の解答群の中から、「電気通信事業法」又は「電気通信事業法施行規則」に規定する内容に照らして最も適したものを選び、その番号を記せ。
(小計25点)

(1) 用語について述べた次の文章のうち、誤っているものは、 (ア) である。 (5点)

電気通信業務とは、電気通信事業者の行う電気通信役務の提供の業務をいう。
電気通信事業者とは、電気通信事業を営むことについて、有線電気通信法の規定による総務大臣の登録を受けた者及び同法の規定により総務大臣への届出をした者をいう。
音声伝送役務とは、おおむね4キロヘルツ帯域の音声その他の音響を伝送交換する機能を有する電気通信設備を他人の通信の用に供する電気通信役務であってデータ伝送役務以外のものをいう。

(2) 電気通信事業法は、電気通信事業の公共性にかんがみ、その運営を適正かつ合理的なものとするとともに、その公正な競争を促進することにより、電気通信役務の (イ) を確保するとともにその利用者の利益を保護し、もって電気通信の健全な発達及び国民の利便の確保を図り、公共の福祉を増進することを目的とする。 (5点)

円滑な提供 選択の自由 事業の発展

(3) 総務大臣は、次の各号のいずれかに該当する者に対し、工事担任者資格者証を交付する。
() 工事担任者試験に合格した者
() 工事担任者資格者証の交付を受けようとする者の養成課程で、総務大臣が総務省令で定める基準に適合するものであることの認定をしたものを修了した者
() 前記()及び()に掲げる者と同等以上の知識及び (ウ) を有すると総務大臣が認定した者 (5点)

実 力 経 験 技 能

(4) 利用者は、端末設備又は (エ) 設備を接続するときは、工事担任者資格者証の交付を受けている者に、当該工事担任者資格者証の種類に応じ、これに係る工事を行わせ、又は実地に監督させなければならない。 (5点)

事業用電気通信 自営電気通信 電気通信回線

(5) 電気通信事業法に規定する電気通信事業とは、電気通信役務を (オ) に応ずるために提供する事業をいう。 (5点)

他人の需要 国民の要求 利用者の利益

第2問 次の各文章の 内に、それぞれの の解答群の中から、「工事担任者規則」、「端末機器の技術基準適合認定等に関する規則」、「有線電気通信法」、「有線電気通信設備令」又は「不正アクセス行為の禁止等に関する法律」に規定する内容に照らして最も適したものを選び、その番号を記せ。(小計25点)

(1) 工事担任者規則に規定する「資格者証の種類及び工事の範囲」について述べた次の二つの文章は、 (ア) 。

A DD第三種工事担任者は、デジタル伝送路設備に端末設備等を接続するための工事のうち、接続点におけるデジタル信号の入出力速度が毎秒100メガビット以下のものであって、主としてインターネット接続のための回線に限る工事を行い、又は監督することができる。ただし、総合デジタル通信用設備に端末設備等を接続するための工事を除く。

B AI第三種工事担任者は、アナログ伝送路設備に端末設備を接続するための工事のうち、端末設備に収容される電気通信回線の数が1のものに限る工事を行い、又は監督することができる。また、総合デジタル通信用設備に端末設備を接続するための工事のうち、総合デジタル通信回線の数が毎秒64キロビット換算で1のものに限る工事を行い、又は監督することができる。

Aのみ正しい Bのみ正しい AもBも正しい AもBも正しくない

(2) 技術基準適合認定を受けた端末機器には、その旨の表示が付されるが、専用通信回線設備に接続される端末機器に表示される技術基準適合認定番号の最初の文字は、 (イ) である。(5点)

C D E

(3) 有線電気通信法に規定する「目的」又は「技術基準」について述べた次の文章のうち、正しいものは、 (ウ) である。(5点)

有線電気通信法は、有線電気通信設備の設置及び態様を規律し、有線電気通信に関する役務を提供することによって、公共の福祉の増進に寄与することを目的とする。

政令で定める有線電気通信設備の技術基準により確保される事項の一つとして、有線電気通信設備は、重要通信に影響を及ぼし、又は緊急通信に妨害を与えないようにすることがある。

政令で定める有線電気通信設備の技術基準により確保される事項の一つとして、有線電気通信設備は、他人の設置する有線電気通信設備に妨害を与えないようにすることがある。

(4) 有線電気通信設備令に規定する用語について述べた次の文章のうち、正しいものは、 (エ) である。(5点)

線路とは、送信の場所と受信の場所との間に設置されている電線及びこれに係る中継器その他の機器(これらを支持し、又は保蔵するための工作物を含む。)をいう。

支持物とは、電柱、支線、つり線その他電線又は電気通信設備を支持するための工作物をいう。

音声周波とは、周波数が100ヘルツを超え、3,500ヘルツ以下の電磁波をいう。

- (5) 不正アクセス行為の禁止等に関する法律は、不正アクセス行為を禁止するとともに、これについての罰則及びその再発防止のための都道府県公安委員会による援助措置等を定めることにより、電気通信回線を通じて行われる **(オ)** に係る犯罪の防止及びアクセス制御機能により実現される電気通信に関する秩序の維持を図り、もって高度情報通信社会の健全な発展に寄与することを目的とする。 (5点)

インターネット通信 電子計算機 電子メール

第3問 次の各文章の **□** 内に、それぞれの **□** の解答群の中から、「端末設備等規則」に規定する内容に照らして最も適したものを選び、その番号を記せ。 (小計25点)

- (1) 用語について述べた次の文章のうち、誤っているものは、 **(ア)** である。 (5点)

専用通信回線設備とは、電気通信事業の用に供する電気通信回線設備であって、特定の利用者に当該設備を専用させる電気通信役務の用に供するものをいう。

アナログ電話用設備とは、電話用設備であって、端末設備又は自営電気通信設備を接続する点においてベースバンド信号を入出力とするものをいう。

インターネットプロトコル電話端末とは、端末設備であって、インターネットプロトコル電話用設備に接続されるものをいう。

- (2) 端末設備の機器は、その電源回路と筐体及びその電源回路と事業用電気通信設備との間において、使用電圧が750ボルトを超える直流及び600ボルトを超える交流の場合にあっては、その使用電圧の1.5倍の電圧を連続して **(イ)** 分間加えたときこれに耐える絶縁耐力を有しなければならない。 (5点)

3 5 10

- (3) 安全性等について述べた次の二つの文章は、 **(ウ)** 。 (5点)

A 通話機能を有する端末設備は、通話中に受話器から過大な音響衝撃が発生することを防止する機能を備えなければならない。

B 端末設備は、事業用電気通信設備との間で鳴音(電氣的又は音響的結合により生ずる発振状態をいう。)を発生することを防止するために総務大臣が別に告示する条件を満たすものでなければならない。

Aのみ正しい Bのみ正しい AもBも正しい AもBも正しくない

- (4) 評価雑音電力とは、通信回線が受ける妨害であって人間の聴覚率を考慮して定められる **(エ)** をいい、誘導によるものを含む。 (5点)

実効的雑音電力 雑音電力の尖頭値 漏話雑音電力

- (5) 安全性等について述べた次の文章のうち、誤っているものは、 **(オ)** である。 (5点)

端末設備の機器の金属製の台及び筐体は、接地抵抗が100オーム以下となるように接地しなければならない。ただし、安全な場所に危険のないように設置する場合にあっては、この限りでない。

配線設備等の電線相互間及び電線と大地間の絶縁抵抗は、直流100ボルト以上の一の電圧で測定した値で1メガオーム以上であること。

端末設備は、事業用電気通信設備から漏えいする通信の内容を意図的に識別する機能を有してはならない。

第4問 次の各文章の 内に、それぞれの の解答群の中から、「端末設備等規則」に規定する内容に照らして最も適したものを選び、その番号を記せ。(小計25点)

(1) 用語について述べた次の二つの文章は、 (ア)。(5点)

A アナログ電話端末とは、端末設備であって、アナログ電話用設備に接続される点においてモジュラコネクタ式の接続形式で接続されるものをいう。

B 総合デジタル通信用設備とは、電気通信事業の用に供する電気通信回線設備であって、主として64キロビット毎秒を単位とするデジタル信号の伝送速度により、符号、音声その他の音響又は影像を統合して伝送交換することを目的とする電気通信役務の用に供するものをいう。

Aのみ正しい Bのみ正しい AもBも正しい AもBも正しくない

(2) 端末設備を構成する一の部分と他の部分相互間において電波を使用する端末設備にあつては、総務大臣が別に告示するものを除き、使用される無線設備は、一の筐体に収められており、かつ、容易に (イ) ことができないものでなければならない。(5点)

持ち運ぶ 開ける 取り外す

(3) 移動電話端末の「基本的機能」又は「発信の機能」について述べた次の文章のうち、正しいものは、 (ウ) である。(5点)

発信を行う場合にあつては、発信を確認する信号を送出するものであること。
応答を行う場合にあつては、応答を要求する信号を送出するものであること。
自動再発信を行う場合にあつては、その回数は2回以内であること。ただし、最初の発信から3分を超えた場合にあつては、別の発信とみなす。
なお、この規定は、火災、盗難その他の非常の場合にあつては、適用しない。

(4) アナログ電話端末の「選択信号の条件」における押しボタンダイヤル信号について述べた次の文章のうち、誤っているものは、 (エ) である。(5点)

低群周波数は、600ヘルツから900ヘルツまでの範囲内における特定の四つの周波数で規定されている。
高群周波数は、1,200ヘルツから1,700ヘルツまでの範囲内における特定の四つの周波数で規定されている。
ミニマムポーズとは、隣接する信号間の休止時間の最小値をいう。

(5) 複数の電気通信回線と接続される専用通信回線設備等端末の回線相互間の漏話減衰量は、1,500ヘルツにおいて (オ) デシベル以上でなければならない。(5点)

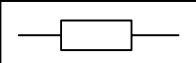

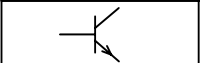
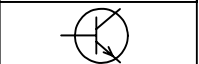
58 64 70

試験問題についての特記事項

(1) 試験問題に記載されている製品名は、それぞれ各社の商標又は登録商標です。
なお、試験問題では、® 及び TM を明記していません。

(2) 問題文及び図中などで使用しているデータは、すべて架空のものです。

(3) 試験問題、図中の抵抗器及びトランジスタの表記は、旧図記号を用いています。

新図記号	旧図記号	新図記号	旧図記号
			

(4) 論理回路の記号は、MIL記号を用いています。

(5) 試験問題では、常用漢字を使用することを基本としていますが、次の例に示す専門的用語などについては、常用漢字以外も用いています。

[例] ・迂回(うかい) ・筐体(きょうたい) ・輻輳(ふくそう) ・燃り(より) ・漏洩(ろうえい) など

(6) バイト(Byte)は、デジタル通信において情報の大きさを表すために使われる単位であり、一般に、2進数の8桁、8ビット(bit)です。

(7) 情報通信の分野では、8ビットを表すためにバイトではなくオクテットが使われますが、試験問題では、一般に、使われる頻度が高いバイトも用いています。

(8) 試験問題のうち、正誤を問う設問において、句読点の有無など日本語表記上若しくは日本語文法上の誤りだけで誤り文とするような出題はしてありません。

(9) 法令に表記されている「メガオーム」は、「メガオーム」と同じ単位です。

(10) 法規科目の試験問題において、個別の設問文中の「」表記は、出題対象条文の条文見出しなどを表しています。また、出題文の構成上、必ずしも該当条文どおりには表記しないで該当条文中の()表記箇所の省略や部分省略などしている場合がありますが、()表記の省略の有無などで正誤を問うような出題はしてありません。