

注意事項

- 1 試験開始時刻 時 分
2 試験科目数別終了時刻

科目数	1科目	2科目	3科目
終了時刻	時 分	時 分	時 分

- 3 試験科目別の問題番号ごとの解答数及び試験問題ページ

科目	問題番号ごとの解答数					試験問題ページ
	第1問	第2問	第3問	第4問	第5問	
電気通信技術の基礎	4	5	4	4	5	B-1～6
端末設備の接続のための技術及び理論	5	5	5	5	—	B-7～10
端末設備の接続に関する法規	5	5	5	5	—	B-11～14

- 4 受験番号等の記入とマークの仕方

- (1) マークシート(解答用紙)にあなたの受験番号、生年月日及び氏名をそれぞれ該当枠に記入してください。
 (2) 受験番号及び生年月日に該当する箇所を、それぞれマークしてください。
 (3) 生年月日の欄は、年号をマークし、生年月日に1桁の数字がある場合、十の位の桁の「0」もマークしてください。

【記入例】 受験番号 03B9211234

生年月日 平成3年4月5日

受 験 番 号									
0	3	B	9	2	1	1	2	3	4
●○	○	○	○	○	○	○	○	○	○
①	①	●	①	①	●	●	①	①	①
②	②	●	②	②	●	●	②	②	②
●	○	○	③	③	③	●	③	③	③
④	④	④	④	④	④	④	④	④	●
⑤	⑤	⑤	⑤	⑤	⑤	⑤	⑤	⑤	⑤
⑥	⑥	⑥	⑥	⑥	⑥	⑥	⑥	⑥	⑥
⑦	⑦	⑦	⑦	⑦	⑦	⑦	⑦	⑦	⑦
⑧	⑧	⑧	⑧	⑧	⑧	⑧	⑧	⑧	⑧
⑨	●	⑨	⑨	⑨	⑨	⑨	⑨	⑨	⑨

生 年 月 日									
年 号	0	3	0	4	0	5	年	月	日
●○	○	○	○	○	○	○	○	○	○
令和 (R)	①	①	①	①	①	①	①	①	①
平成	②	②	②	②	②	②	②	②	②
昭和 (S)	③	③	③	③	③	③	③	③	③
	④	④	④	④	④	④	④	④	④
	⑤	⑤	⑤	⑤	⑤	⑤	⑤	●	⑤
	⑥	⑥	⑥	⑥	⑥	⑥	⑥	⑥	⑥
	⑦	⑦	⑦	⑦	⑦	⑦	⑦	⑦	⑦
	⑧	⑧	⑧	⑧	⑧	⑧	⑧	⑧	⑧
	⑨	⑨	⑨	⑨	⑨	⑨	⑨	⑨	⑨

- 5 答案作成上の注意

- (1) 解答は、別に配付するマークシート(解答用紙)の該当欄の正解として選んだ番号マーク枠を、黒の鉛筆(HB又はB)で濃く塗りつぶしてください。
 ① ボールペン、万年筆などでマークした場合は、採点されませんので、使用しないでください。
 ② 一つの問いに対する解答は一つだけです。二つ以上マークした場合、その問いについては採点されません。
 ③ マークを訂正する場合は、プラスチック消しゴムで完全に消してください。
 (2) 免除の科目がある場合は、その科目欄は記入しないでください。
 (3) 試験問題についての特記事項は、裏表紙に表記してあります。

- 6 合格点及び問題に対する配点

- (1) 各科目の満点は100点で、合格点は60点以上です。
 (2) 各問題の配点は、設問文の末尾に記載してあります。

マークシート(解答用紙)は、絶対に折り曲げたり、汚したりしないでください。

次ページ以降は試験問題です。試験開始の合図があるまで、開かないでください。

受験番号 (控え)									
--------------	--	--	--	--	--	--	--	--	--

(今後の問い合わせなどに必要になります。)

正答の公表は 月 日 時以降の予定です。
 可否の検索は 月 日 時以降 possible の予定です。

電気通信技術の基礎

第1問 次の各文章の 内に、それぞれの の解答群の中から最も適したものを選び、その番号を記せ。 (小計20点)

- (1) 図1に示す回路において、抵抗 R_1 に8アンペアの電流が流れているとき、この回路に接続されている電池Eの電圧は、(ア) ボルトである。ただし、電池の内部抵抗は無視するものとする。 (5点)

- ① 16 ② 20 ③ 24

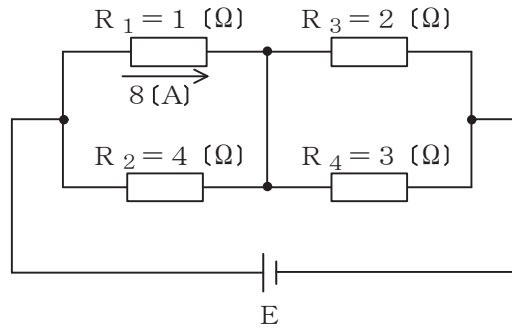


図1

- (2) 図2に示す回路において、端子a-b間に、45ボルトの直流電圧を加えたとき、9アンペアの電流が流れ、78ボルトの正弦波交流電圧を加えたとき、6アンペアの電流が流れた。このとき、回路の誘導性リアクタンス X_L は、(イ) オームである。 (5点)

- ① 9 ② 12 ③ 15



図2

- (3) 電荷を帯びていない導体球に帯電体を接触させないように近づけたとき、両者の間には (ウ) 。 (5点)

- ① 力は働かない ② 反発し合う力が働く ③ 引き合う力が働く

- (4) 抵抗とコイルの直列回路の両端に交流電圧を加えたとき、電圧の位相は、流れる電流の位相に対して、(エ) 。 (5点)

- ① 同じである ② 遅れている ③ 進んでいる

第2問 次の各文章の 内に、それぞれの の解答群の中から最も適したものを選び、その番号を記せ。 (小計20点)

- (1) 半導体の p n 接合の接合面付近には、拡散と再結合によって自由電子などのキャリアが存在しない (ア) といわれる領域がある。 (4点)

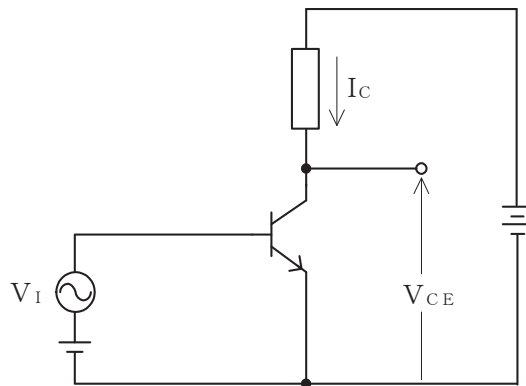
① 禁制帯 ② 絶縁層 ③ 空乏層

- (2) 定電圧ダイオードは、逆方向電圧がある値を超えると逆方向電流が急激に増大する (イ) 現象を利用した素子であり、ツェナーダイオードともいわれる。 (4点)

① 誘導 ② 降伏 ③ 共鳴

- (3) 図に示すトランジスタ増幅回路において、正弦波の入力信号電圧 V_I に対する出力電圧 V_{CE} は、この回路の動作点を中心に変化し、コレクタ電流 I_C が最大のとき、 V_{CE} は (ウ) 。 (4点)

① 最小となる ② 最大となる ③ ゼロになる



- (4) 光が照射されると電気抵抗が小さくなる光導電素子の一つに、 (エ) があり、光センサとして街灯の自動点滅器などに用いられている。 (4点)

① LED ② サイリスタ ③ CdSセル

- (5) トランジスタ回路において、ベース電流が (オ) マイクロアンペア、コレクタ電流が 2.48 ミリアンペアのとき、エミッタ電流は 2.52 ミリアンペアである。 (4点)

① 0.04 ② 40 ③ 50

第3問 次の各文章の 内に、それぞれの の解答群の中から最も適したものを選び、その番号を記せ。 (小計20点)

- (1) 図1、図2及び図3に示すベン図において、A、B及びCが、それぞれの円の内部を表すとき、図1、図2及び図3の斜線部分を示すそれぞれの論理式の論理和は、 と表すことができる。 (5点)

- ① $A \cdot \overline{C} + \overline{A} \cdot C$ ② $A \cdot \overline{C} + \overline{A} \cdot C + A \cdot B \cdot C$
 ③ $A \cdot \overline{C} + A \cdot B \cdot C + \overline{A} \cdot \overline{B} \cdot C$

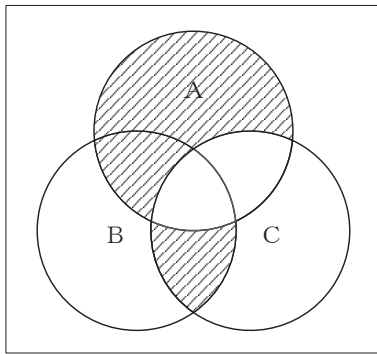


図1

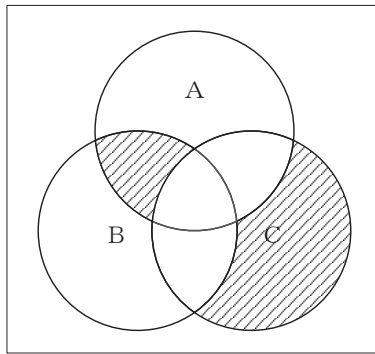


図2

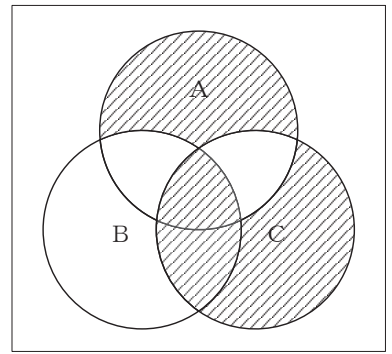


図3

- (2) 表は、2入力の論理回路における入力論理レベルA及びBと出力論理レベルCとの関係を表した真理値表を示したものである。この論理回路の論理式が、 $C = \overline{A} + B + \overline{A} \cdot B$ で表されるとき、出力論理レベルCは、表の出力論理レベルのうちの である。 (5点)

- ① C1 ② C2 ③ C3

入力論理レベル		出力論理レベル		
A	B	C1	C2	C3
0	0	0	0	1
0	1	1	1	0
1	0	0	1	0
1	1	0	0	1

- (3) 図4に示す論理回路において、Mの論理素子が **(ウ)** であるとき、入力 a 及び b と出力 c との関係は、図5で示される。 (5点)

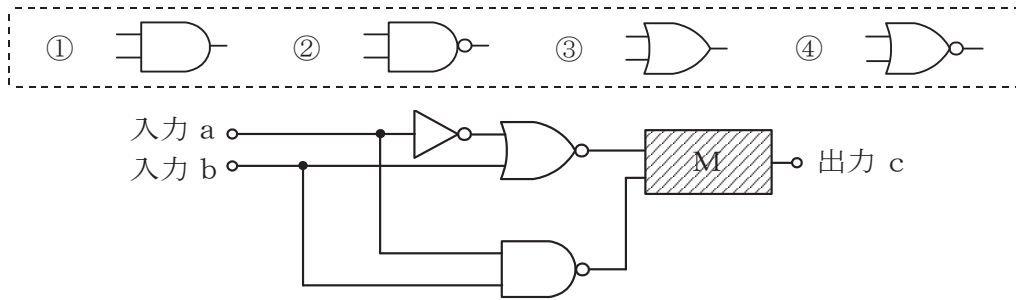


図4

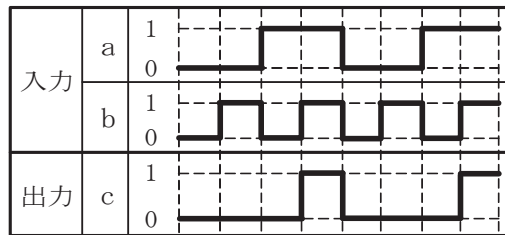


図5

- (4) 次の論理関数 X は、ブール代数の公式等を利用して変形し、簡単にすると、 **(エ)** になる。 (5点)

$$X = (A + B) \cdot ((A + \bar{C}) + (\bar{A} + B)) \cdot (\bar{A} + \bar{C})$$

- ① 1 ② $B + \bar{C}$ ③ $A \cdot \bar{C} + \bar{A} \cdot B + B \cdot \bar{C}$

第4問 次の各文章の 内に、それぞれの の解答群の中から最も適したものを選び、その番号を記せ。 (小計20点)

- (1) 図1において、電気通信回線への入力電力が160ミリワット、その伝送損失が1キロメートル当たり0.8デシベル、電力計の読みが1.6ミリワットるとき、増幅器の利得は、 (ア) デシベルである。ただし、入出力各部のインピーダンスは整合しているものとする。 (5点)

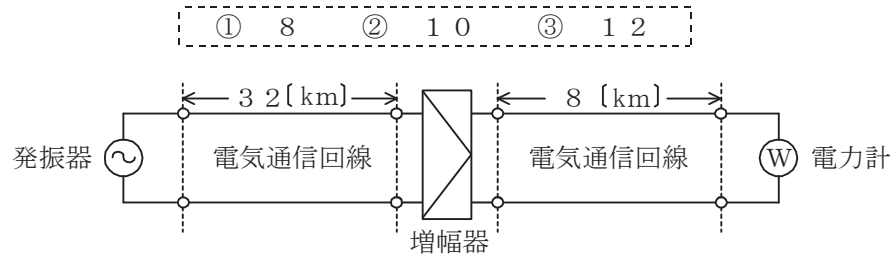


図1

- (2) 平衡対ケーブルの伝送損失は、一般に、伝送する信号の周波数 (イ) 。 (5点)

① が高くなるほど増加する ② が高くなるほど減少する ③ に無関係である

- (3) 通信線路の接続点に向かって進行する信号波の接続点での電圧を V_F とし、接続点で反射される信号波の電圧を V_R としたとき、接続点における電圧反射係数は (ウ) で表される。 (5点)

① $\frac{V_R}{V_F + V_R}$ ② $\frac{V_F - V_R}{V_F}$ ③ $\frac{V_R}{V_F}$ ④ $\frac{V_F}{V_R}$

- (4) データ信号速度は1秒間に何ビットのデータを伝送するかを表しており、シリアル伝送によるデジタルデータ伝送方式において、図2に示す2進符号によるデータ信号を伝送する場合、データ信号のパルス幅 T が2.5ミリ秒のとき、データ信号速度は (エ) ビット/秒である。 (5点)

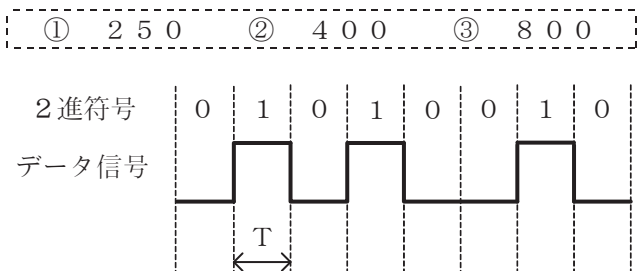


図2

第5問 次の各文章の 内に、それぞれの の解答群の中から最も適したものを選び、その番号を記せ。(小計20点)

- (1) デジタル信号の変調において、デジタルパルス信号の1と0に対応して正弦搬送波の位相を変化させる方式は、一般に、 (ア) といわれる。(4点)

① ASK ② PSK ③ PWM

- (2) 4キロヘルツ帯域幅の音声信号を8キロヘルツで標本化し、64キロビット/秒で伝送するためには、1標本当たり、 (イ) ビットで符号化する必要がある。(4点)

① 8 ② 16 ③ 32

- (3) デジタル伝送路などにおける伝送品質の評価尺度の一つに、測定時間中に伝送された符号(ビット)の総数に対する、その間に誤って受信された符号(ビット)の個数の割合を表した (ウ) がある。(4点)

① 平均オピニオン評点(MOS) ② %EFS ③ BER

- (4) 2線/4線変換の構成を有するアナログ方式の電話回線においては、端末から送出する信号電力が過大であると、4線構成部分で (エ) 状態となり、ほかの電気通信回線に対する漏話、雑音などの原因となる。(4点)

① 共振 ② 発振 ③ 同期

- (5) 光アクセスネットワークなどに使用されている光スプリッタは、光信号を電気信号に変換することなく、光信号の (オ) を行うデバイスである。(4点)

① 分岐・結合 ② 発光・受光 ③ 変調・復調

端末設備の接続のための技術及び理論

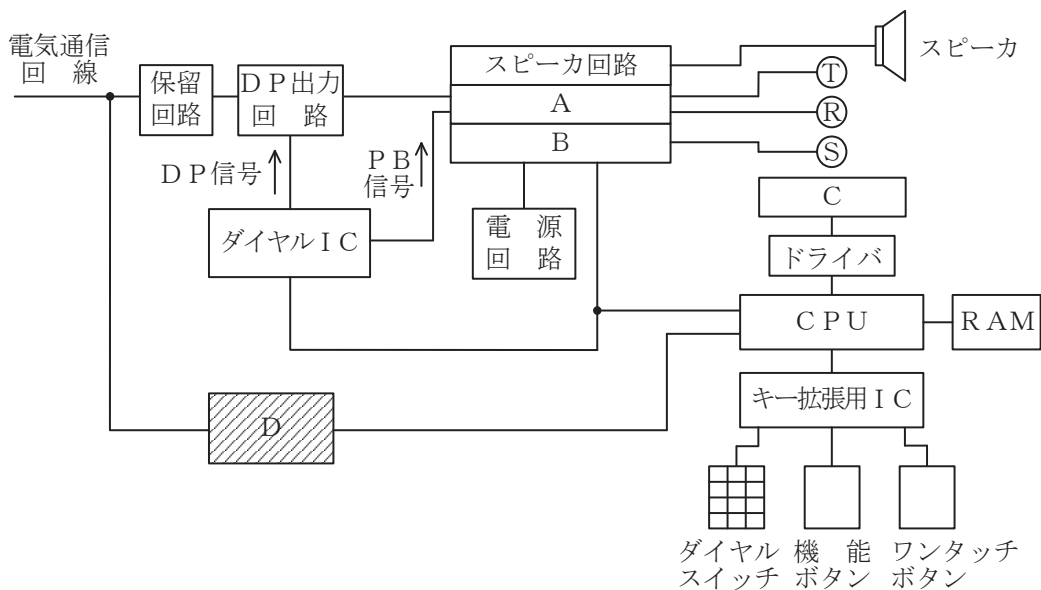
第1問 次の各文章の 内に、それぞれの の解答群の中から最も適したものを選び、その番号を記せ。(小計25点)

- (1) 発信電話機と着信電話機相互間において、送話及び受話の電気信号の授受効率を最も良くするためには、電気通信回線側からみた電話機のインピーダンスと電気通信回線のインピーダンスとを (ア) させる必要がある。(5点)

① 結合 ② 整合 ③ 同期

- (2) 図に示すメモリダイヤル電話機の回路構成において、図中のDは、着信側が応答したことを発信側で検出するための機能を持ち、(イ) 回路といわれる。(5点)

① 通話 ② 極性検知 ③ トーンリンガ



- (3) DECT方式を参考にしたARIB STD-T101に準拠したデジタルコードレス電話では、電話機(子機)において (ウ) のため送受器を操作すると、電話機からチャネルを介して接続装置(親機)に対し信号が送出され、接続装置は直流回路を開く。(5点)

① 発呼 ② 応答 ③ 終話

- (4) ファクシミリで用いられる符号化方式において、送信原稿を走査して得られた画信号の主走査方向の統計的性質を利用することにより冗長度抑圧を行う1次元符号化方式に分類されるものには、(エ) 方式がある。(5点)

① MH ② MR ③ MMR

- (5) ITU-T勧告V.90として標準化された変復調装置は、一般に、(オ) モデムといわれ、電気通信回線側への送信と電気通信回線側からの受信とで、最大データ伝送速度が異なっている。(5点)

① ADSL ② 33.6k ③ 56k

第2問 次の各文章の 内に、それぞれの の解答群の中から最も適したものを選び、その番号を記せ。(小計25点)

- (1) ISDN基本アクセスメトリック加入者線伝送方式ではTCM方式が用いられており、メトリック加入者線伝送路上でのラインビットレートは、 (ア) キロビット/秒である。(5点)

① 64 ② 320 ③ 1,544

- (2) ISDN基本ユーザ・網インタフェースにおける回線交換モードでは、ユーザ情報の伝送に (イ) チャンネルを用いる。(5点)

① B ② D ③ H

- (3) ISDN基本ユーザ・網インタフェースにおいて、バス配線上の伝送速度は、 (ウ) キロビット/秒である。(5点)

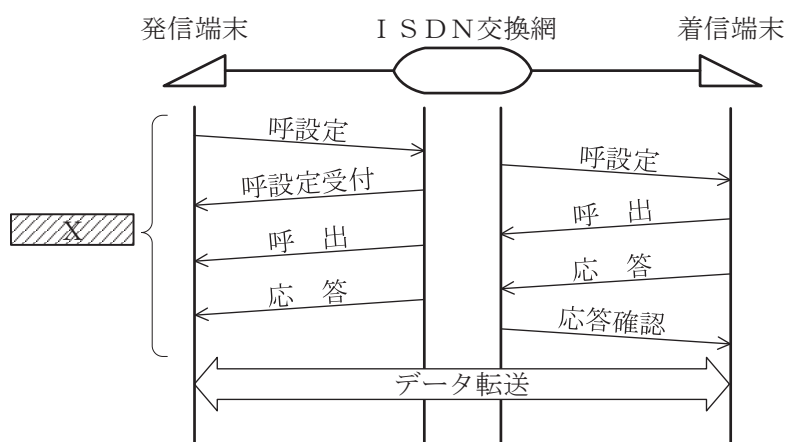
① 64 ② 128 ③ 192

- (4) ISDN基本ユーザ・網インタフェースにおけるLAPDのフレーム構成において、データリンクレイヤのサービス種別の識別、同一インタフェース上の複数端末の識別などに用いられるフィールドは、 (エ) フィールドといわれ、2オクテットで構成される。(5点)

① 情報 ② アドレス ③ 制御

- (5) 図は、ISDN基本ユーザ・網インタフェースの回線交換呼における呼設定からデータ転送までの一般的な呼制御シーケンスを示したものである。Xの部分のシーケンスでは、 (オ) チャンネルを使用して通信が行われる。(5点)

① 64キロビット/秒のB ② 16キロビット/秒のB
③ 64キロビット/秒のD ④ 16キロビット/秒のD



第3問 次の各文章の 内に、それぞれの の解答群の中から最も適したものを選び、その番号を記せ。(小計25点)

- (1) ISDN基本アクセスメトリック加入者線伝送方式において、2線式の電気通信回線を通じて電気通信事業者側のOCUといわれるISDN用の局内回線終端装置に対向して動作する装置は、 (ア) といわれる。(5点)

① DSLAM ② DSU ③ ONU

- (2) ISDN基本ユーザ・網インタフェースにおいて使用されるDSUの (イ) は、TTC標準JT-I430に準拠したT点のユーザ・網インタフェース機能を有している。(5点)

① 端末インタフェース部 ② アナログポート ③ 加入者線終端部

- (3) ISDN基本ユーザ・網インタフェースにおいて使用されるTAには、Bチャンネルを2本束ねたバルク転送によるMP通信といわれる機能をサポートするものがあり、このMP通信の通信速度は、 (ウ) キロビット/秒とされている。(5点)

① 32 ② 64 ③ 128

- (4) パーソナルコンピュータや携帯電話などに送りつけた電子メールなどによって悪意のあるWebサイトに誘い込み、そのWebサイトを閲覧しただけで、「登録が完了しました。」「料金をお支払いください。」などのメッセージを突然表示し、不当な料金の支払いを迫る行為は、一般に、 (エ) といわれる。(5点)

① ファーミング ② ワンクリック詐欺 ③ フィッシング

- (5) マルウェアの一種であり、感染対象となる他のプログラムやファイルを必要とせずに単独で存在し、主にネットワークを介して自己増殖するプログラムは、一般に、 (オ) といわれる。(5点)

① DoS ② トロイの木馬 ③ ワーム

第4問 次の各文章の 内に、それぞれの の解答群の中から最も適したものを選び、その番号を記せ。(小計25点)

- (1) JIS C 0303:2000 構内電気設備の配線用図記号に規定されている電話・情報設備のうち、電話用アウトレットの図記号は、 (ア) である。(5点)



- (2) 測定レンジが手動切替式のアナログ式テスタを用いて計測予測値が不明な電流値を測定するときは、一般に、最初に最大のレンジにしておいたテスタを被測定回路に対して (イ) 接続してから順次適切なレンジに切り替えて測定する。(5点)

① 直列に ② 並列に ③ 3点で

- (3) ISDN基本ユーザ・網インタフェースにおけるバス配線の工事確認試験では、DSUから端末機器までのバス配線のT線(TA/TB)の極性を確認する場合、テスタの (ウ) 測定機能を用いる方法がある。(5点)

① 抵抗 ② 直流電圧 ③ 交流電圧

- (4) ISDN基本ユーザ・網インタフェースのポイント・ツー・ポイント構成において、商用電源が停電しても基本電話サービスを維持するため、一般に、DSUとTE間の (エ) を用いたファントムモードの給電により、TEへ給電する方法が採られている。(5点)

① T線のみ ② R線のみ ③ T線及びR線

- (5) ISDN基本ユーザ・網インタフェースにおけるポイント・ツー・ポイント構成において、DSU内蔵TAとアナログ電話端末との間は、 (オ) 線式で接続される。(5点)

① 2 ② 4 ③ 8

端末設備の接続に関する法規

第1問 次の各文章の 内に、それぞれの の解答群の中から、「電気通信事業法」又は「電気通信事業法施行規則」に規定する内容に照らして最も適したものを選び、その番号を記せ。
(小計25点)

- (1) 電気通信事業法又は電気通信事業法施行規則に規定する用語について述べた次の文章のうち、誤っているものは、 (ア) である。(5点)

- ① 専用役務とは、特定の者に電気通信設備を専用させる電気通信役務をいう。
- ② 端末設備とは、電気通信回線設備の一端に接続される電気通信設備であって、一部の設置の場所が他の部分の設置の場所と同一の構内(これに準ずる区域内を含む。)又は同一の建物内であるものをいう。
- ③ 電気通信役務とは、電気通信設備を用いて他人の通信を媒介し、その他電気通信設備を特定の者の専用の用に供することをいう。

- (2) 電気通信事業に従事する者は、在職中電気通信事業者の取扱中に係る通信に関して知り得た (イ) ならない。その職を退いた後においても、同様とする。(5点)

- ① 他人の秘密を守らなければ
- ② 人命に関する情報は、警察機関等に通知しなければ
- ③ 全ての情報は、厳重に管理し、外部に漏らしては

- (3) 電気通信事業法に規定する「重要通信の確保」について述べた次の二つの文章は、 (ウ)。(5点)

- A 電気通信事業者は、電気通信事業法に規定する重要通信の円滑な実施を他の電気通信事業者と相互に連携を図りつつ確保するため、他の電気通信事業者と電気通信設備を相互に接続する場合には、それぞれの管理規程で定めるところにより、重要通信の優先的な取扱いについて取り決めることその他の必要な措置を講じなければならない。
- B 電気通信事業者は、天災、事変その他の非常事態が発生し、又は発生するおそれがあるときは、災害の予防若しくは救援、交通、通信若しくは電力の供給の確保又は秩序の維持のために必要な事項を内容とする通信を優先的に取り扱わなければならない。

- ① Aのみ正しい ② Bのみ正しい ③ AもBも正しい ④ AもBも正しくない

- (4) 電気通信事業法に規定する電気通信回線設備とは、送信の場所と受信の場所との間を接続する伝送路設備及びこれと一体として設置される (エ) 設備並びにこれらの附属設備をいう。(5点)

- ① 端末 ② 交換 ③ 線路

- (5) 利用者は、端末設備又は自営電気通信設備を (オ) するときは、工事担任者資格者証の交付を受けている者に、当該工事担任者資格者証の種類に応じ、これに係る工事を行わせ、又は実地に監督させなければならない。ただし、総務省令で定める場合は、この限りでない。(5点)

- ① 接続 ② 設置 ③ 設定

第2問 次の各文章の 内に、それぞれの の解答群の中から、「工事担任者規則」、「端末機器の技術基準適合認定等に関する規則」、「有線電気通信法」、「有線電気通信設備令」又は「不正アクセス行為の禁止等に関する法律」に規定する内容に照らして最も適したものを選び、その番号を記せ。(小計25点)

- (1) 工事担任者資格者証の交付を受けようとする者は、別に定める様式の申請書に次に掲げる(i)～(iii)の書類を添えて、 (ア) に提出しなければならない。
- (i) 氏名及び生年月日を証明する書類
 - (ii) 写真1枚
 - (iii) 養成課程の修了証明書(養成課程の修了に伴い資格者証の交付を受けようとする者の場合に限る。)
- (5点)

① 指定試験機関 ② 都道府県知事 ③ 総務大臣

- (2) 端末機器の技術基準適合認定等に関する規則において、 (イ) に接続される端末機器に表示される技術基準適合認定番号の最初の文字は、Dと規定されている。(5点)

① 総合デジタル通信用設備 ② アナログ電話用設備
③ デジタルデータ伝送用設備

- (3) 有線電気通信法に規定する「目的」又は「定義」について述べた次の文章のうち、誤っているものは、 (ウ) である。(5点)

- ① 有線電気通信法は、有線電気通信設備の設置及び使用を規律し、有線電気通信に関する秩序を確立することによって、公共の福祉の増進に寄与することを目的とする。
- ② 有線電気通信とは、送信の場所と受信の場所との間の線条その他の導体を利用して、電磁的方式により、符号、音響又は影像を統合して伝送交換することをいう。
- ③ 有線電気通信設備とは、有線電気通信を行うための機械、器具、線路その他の電气的設備(無線通信用の有線連絡線を含む。)をいう。

- (4) 有線電気通信設備令に規定する用語について述べた次の文章のうち、誤っているものは、 (エ) である。(5点)

- ① 線路とは、送信の場所と受信の場所との間に設置されている電線及びこれに係る中継器その他の機器(これらを支持し、又は保蔵するための工作物を含む。)をいう。
- ② 支持物とは、電柱、支線、つり線その他電線又は事業用電気通信設備を支持するための工作物をいう。
- ③ 音声周波とは、周波数が200ヘルツを超え、3,500ヘルツ以下の電磁波をいう。

- (5) 不正アクセス行為の禁止等に関する法律において、アクセス制御機能とは、特定電子計算機の特定利用を自動的に制御するために当該特定利用に係るアクセス管理者によって当該特定電子計算機又は当該特定電子計算機に電気通信回線を介して接続された他の特定電子計算機に付加されている機能であって、当該特定利用をしようとする者により当該機能を有する特定電子計算機に入力された符号が当該特定利用に係る識別符号であることを確認して、当該特定利用の制限の全部又は一部を (オ) するものをいう。(5点)

① 解除 ② 強化 ③ 緩和

第3問 次の各文章の 内に、それぞれの の解答群の中から、「端末設備等規則」に規定する内容に照らして最も適したものを選び、その番号を記せ。(小計25点)

(1) 用語について述べた次の文章のうち、誤っているものは、 (ア) である。(5点)

- ① 専用通信回線設備とは、電気通信事業の用に供する電気通信回線設備であって、特定の利用者に当該設備を専用させる電気通信役務の用に供するものをいう。
- ② デジタルデータ伝送用設備とは、電気通信事業の用に供する電気通信回線設備であって、多重伝送方式により、専ら符号又は映像の伝送交換を目的とする電気通信役務の用に供するものをいう。
- ③ 通話チャンネルとは、移動電話用設備と移動電話端末又はインターネットプロトコル移動電話端末の間に設定され、主として音声の伝送に使用する通信路をいう。

(2) 利用者の接続する端末設備は、事業用電気通信設備との責任の分界を明確にするため、事業用電気通信設備との間に分界点を有しなければならない。分界点における接続の方式は、端末設備を電気通信回線ごとに事業用電気通信設備から (イ) ものでなければならない。(5点)

- ① 個別に識別できる
- ② 電磁的に記録される
- ③ 容易に切り離せる

(3) 端末設備等規則の安全性等について述べた次の二つの文章は、 (ウ) である。(5点)

- A 通話機能を有する端末設備は、通話中に受話器から過大な音響衝撃が発生することを防止する機能を備えなければならない。
- B 端末設備は、事業用電気通信設備との間で誘導雑音(電氣的又は音響的結合により生ずる発振状態をいう。)を発生することを防止するために総務大臣が別に告示する条件を満たすものでなければならない。

- ① Aのみ正しい
- ② Bのみ正しい
- ③ AもBも正しい
- ④ AもBも正しくない

(4) 「絶縁抵抗等」について述べた次の文章のうち、正しいものは、 (エ) である。(5点)

- ① 端末設備の機器の金属製の台及び筐体は、接地抵抗が100オーム以下となるように接地しなければならない。ただし、安全な場所に危険のないように設置する場合にあっては、この限りでない。
- ② 端末設備の機器は、その電源回路と筐体及びその電源回路と事業用電気通信設備との間において、使用電圧が300ボルト以下の場合にあっては、0.4メガオーム以上の絶縁抵抗を有しなければならない。
- ③ 端末設備の機器は、その電源回路と筐体及びその電源回路と事業用電気通信設備との間において、使用電圧が750ボルトを超える直流及び600ボルトを超える交流の場合にあっては、その使用電圧の2倍の電圧を連続して10分間加えたときこれに耐える絶縁耐力を有しなければならない。

(5) 端末設備を構成する一の部分と他の部分相互間において電波を使用する端末設備は、使用する電波の周波数が空き状態であるかどうかについて、総務大臣が別に告示するところにより判定を行い、空き状態である場合にのみ (オ) ものでなければならない。ただし、総務大臣が別に告示するものについては、この限りでない。(5点)

- ① 直流回路を開く
- ② 通信路を設定する
- ③ 回線を認識する

第4問 次の各文章の 内に、それぞれの の解答群の中から、「端末設備等規則」に規定する内容に照らして最も適したものを選び、その番号を記せ。ただし、 内の同じ記号は、同じ解答を示す。(小計25点)

(1) アナログ電話端末における自動再発信とは、 (ア) に対し引き続いて繰り返し自動的に行う発信をいう。(5点)

① 通話を終了した端末 ② 通話を保留した相手 ③ 応答のない相手

(2) アナログ電話端末の「選択信号の条件」における押しボタンダイヤル信号について述べた次の文章のうち、誤っているものは、 (イ) である。(5点)

① 低群周波数は、600ヘルツから1,000ヘルツまでの範囲内における特定の四つの周波数で規定されている。
② 高群周波数は、1,300ヘルツから1,700ヘルツまでの範囲内における特定の四つの周波数で規定されている。
③ ミニムポーズとは、隣接する信号間の休止時間の最小値をいう。

(3) アナログ電話端末は、 (ウ) に対して直流の電圧を加えるものであってはならない。(5点)

① 電気通信回線 ② 他の端末設備 ③ 配線設備

(4) 移動電話端末の「基本的機能」又は「発信の機能」について述べた次の文章のうち、正しいものは、 (エ) である。(5点)

① 発信を行う場合にあつては、発信を確認する信号を送出するものであること。
② 通信を終了する場合にあつては、チャンネル(通話チャンネル及び制御チャンネルをいう。)を切断する信号を送出するものであること。
③ 発信に際して相手の端末設備からの応答を自動的に確認する場合にあつては、電気通信回線からの応答が確認できない場合選択信号送出終了後2分以内にチャンネルを切断する信号を送出し、送信を停止するものであること。

(5) 総合デジタル通信端末は、自動再発信を行う場合(自動再発信の回数が15回以内の場合を除く。)にあつては、その回数は最初の発信から (オ) 分間に2回以内でなければならない。この場合において、最初の発信から (オ) 分を超えて行われる発信は、別の発信とみなす。なお、この規定は、火災、盗難その他の非常の場合にあつては、適用しない。(5点)

① 1 ② 2 ③ 3

試験問題についての特記事項

- (1) 試験問題に記載されている製品名は、それぞれ各社の商標又は登録商標です。
なお、試験問題では、® 及び TM を明記していません。
- (2) 問題文及び図中などで使用しているデータは、全て架空のものであります。
- (3) 論理回路の記号は、MIL記号を用いています。
- (4) 試験問題では、常用漢字を使用することを基本としていますが、次の例に示す専門的用語などについては、常用漢字以外も用いています。
[例] ・迂回(うかい) ・筐体(きょうたい) ・輻輳(ふくそう) ・撚り(より) ・漏洩(ろうえい) など
- (5) バイト[Byte]は、デジタル通信において情報の大きさを表すために使われる単位であり、一般に、2進数の8桁、8ビット[bit]です。
- (6) 情報通信の分野では、8ビットを表すためにバイトではなくオクテットが使われますが、試験問題では、一般に、使われる頻度が高いバイトも用いています。
- (7) 試験問題のうち、正誤を問う設問において、句読点の有無など日本語表記上若しくは日本語文法上の誤りだけで誤り文とするような出題はしていません。
- (8) 法令に表記されている「メガオーム」は、「メガオーム」と同じ単位です。
- (9) 法規科目の試験問題において、個別の設問文中の「」表記は、出題対象条文の条文見出しなどを表しています。また、出題文の構成上、必ずしも該当条文どおりには表記しないで該当条文中の()表記箇所の省略や部分省略などしている場合がありますが、()表記の省略の有無などだけで正誤を問うような出題はしていません。
- (10) 法規科目の試験問題の解答に当たっては、各問い及び各解答群に記載されている内容以外は考慮しないものとします。