

注意事項

1 試験開始時刻 11時00分

2 試験科目数別終了時刻

試験科目	基礎又は法規	技術のみ	基礎と法規	基礎(又は法規)と技術	全科目
科目数	1科目	1科目	2科目	2科目	3科目
終了時刻	11時40分	12時20分		13時00分	13時40分

3 試験科目別の問題番号ごとの解答数及び試験問題ページ

科目	問題番号ごとの解答数										試験問題ページ
	第1問	第2問	第3問	第4問	第5問	第6問	第7問	第8問	第9問	第10問	
電気通信技術の基礎	4	5	4	4	5	—	—	—	—	—	E-1～6
端末設備の接続のための技術及び理論	5	5	5	5	5	5	5	5	5	5	E-7～17
端末設備の接続に関する法規	5	5	5	5	5	—	—	—	—	—	E-18～25

4 受験番号等の記入とマークの仕方

- マークシート(解答用紙)にあなたの受験番号、生年月日及び氏名をそれぞれ該当枠に記入してください。
- 受験番号及び生年月日に該当する箇所を、それぞれマークしてください。
- 生年月日の欄は、年号をマークし、生年月日に1桁の数字がある場合、十の位の桁の「0」もマークしてください。

[記入例] 受験番号 03E9211234

生年月日 平成3年4月5日

受 験 番 号									
0	3	E	9	2	1	1	2	3	4
●○	○	○	○	○	○	○	○	○	○
①①	①①	●●	①①	①①	①①	①①	①①	①①	①①
②	②	●	②	②	●	②	②	②	②
●	③	③	③	③	●	③	③	③	③
④	●	④	④	④	④	④	●	④	④
⑤	⑤	⑤	⑤	⑤	⑤	⑤	⑤	⑤	⑤
⑥	⑥	⑥	⑥	⑥	⑥	⑥	⑥	⑥	⑥
⑦	⑦	⑦	⑦	⑦	⑦	⑦	⑦	⑦	⑦
⑧	⑧	⑧	⑧	⑧	⑧	⑧	⑧	⑧	⑧
⑨	●	⑨	⑨	⑨	⑨	⑨	⑨	⑨	⑨

生 年 月 日									
年 号	0	3	0	4	0	5			
令 和	○	○	○	○	○	○			
平 成	●	○	○	○	○	○			
昭 和	○	○	○	○	○	○			
①	①	①	①	①	①	①			
②	②	②	②	②	②	②			
③	③	●	③	③	③	③			
④	④	④	④	④	④	④			
⑤	⑤	⑤	⑤	⑤	⑤	⑤			
⑥	⑥	⑥	⑥	⑥	⑥	⑥			
⑦	⑦	⑦	⑦	⑦	⑦	⑦			
⑧	⑧	⑧	⑧	⑧	⑧	⑧			
⑨	⑨	⑨	⑨	⑨	⑨	⑨			

5 答案作成上の注意

- 解答は、別に配付するマークシート(解答用紙)の該当欄の正解として選んだ番号マーク枠を、黒の鉛筆(HB又はB)で濃く塗りつぶしてください。
  - ボールペン、万年筆などでマークした場合は、採点されませんので、使用しないでください。
  - 一つの問いに対する解答は一つだけです。二つ以上マークした場合、その問いについては採点されません。
  - マークを訂正する場合は、プラスチック消しゴムで完全に消してください。
- 免除の科目がある場合は、その科目欄は記入しないでください。
- 試験問題についての特記事項は、裏表紙に表記してあります。

6 合格点及び問題に対する配点

- 各科目の満点は100点で、合格点は60点以上です。
- 各問題の配点は、設問文の末尾に記載してあります。

マークシート(解答用紙)は、絶対に折り曲げたり、汚したりしないでください。

次ページ以降は試験問題です。試験開始の合図があるまで、開かないでください。

受験番号									
(控 え)									

(今後の問い合わせなどに必要になります。)

正答の公表は 5月18日10時以降の予定です。  
合否の検索は 6月 6日14時以降 possible の予定です。

電気通信技術の基礎

第1問 次の各文章の        内に、それぞれの            の解答群の中から最も適したものを選び、その番号を記せ。(小計20点)

(1) 図1に示す回路において、抵抗Rが4オームであるとき、端子a-b間の合成抵抗は、(ア) オームである。(5点)

- ① 6    ② 8    ③ 10    ④ 12    ⑤ 16

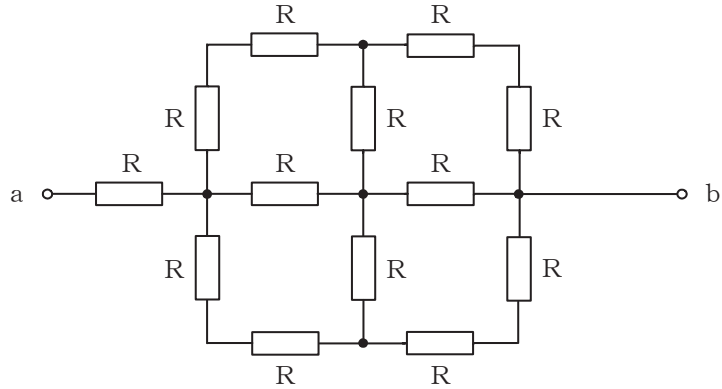


図1

(2) 図2に示す回路において、抵抗Rに流れる電流Iは、(イ) アンペアである。(5点)

- ① 1    ② 2    ③ 3    ④ 4    ⑤ 5

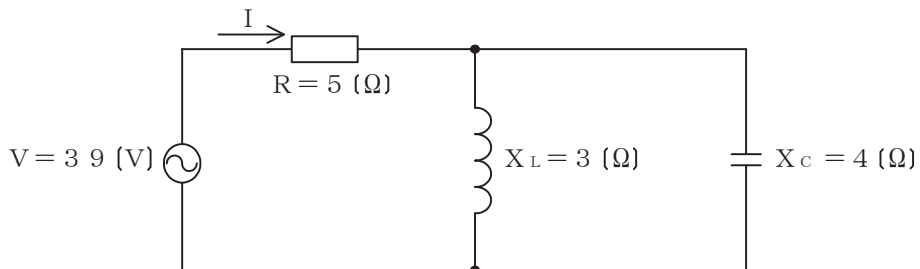


図2

(3) 誘電率が  $\epsilon$  の絶縁体を間に挟む、面積がS、間隔がdの平行な導体板の間に生ずる静電容量は、(ウ) に反比例する。(5点)

- ①  $\epsilon$     ② d    ③  $d^2$     ④  $\sqrt{S}$     ⑤ S

(4) Rオームの抵抗、Lヘンリーのコイル及びCファラドのコンデンサを直列に接続した回路の共振周波数は、(エ) ヘルツである。(5点)

- ①  $\frac{1}{2\pi\sqrt{LC}}$     ②  $\frac{R}{2\pi\sqrt{LC}}$     ③  $\frac{1}{2\pi LC}$   
 ④  $\frac{R}{2\pi LC}$     ⑤  $\sqrt{\frac{1}{2\pi LC}}$

第2問 次の各文章の  内に、それぞれの  の解答群の中から最も適したものを選び、その番号を記せ。 (小計20点)

(1) 半導体について述べた次の二つの記述は、 (ア)。(4点)

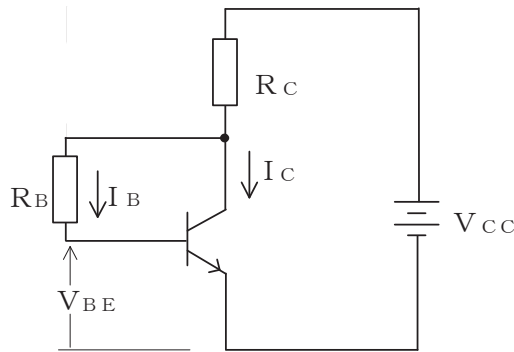
A 4価のシリコン(Si)の真性半導体に、3価のインジウム(In)などの元素を微量に加えることにより、生成される自由電子が電気伝導の主たる担い手となる不純物半導体はn形半導体といわれる。

B 不純物半導体において、正孔を生ずる不純物はアクセプタといわれ、自由電子を生ずる不純物はドナーといわれる。

- ① Aのみ正しい    ② Bのみ正しい    ③ AもBも正しい    ④ AもBも正しくない

(2) 図に示すトランジスタ回路において、 $V_{CC}$ を10ボルト、 $R_C$ を3キロオームとするとき、コレクタ電流 $I_C$ を2ミリアンペアとするには、ベースバイアス抵抗 $R_B$ を (イ) キロオームにする必要がある。ただし、直流電流増幅率 $h_{FE}$ を100、ベース-エミッタ間の電圧 $V_{BE}$ を0.64ボルトとする。(4点)

- ① 162    ② 165    ③ 197    ④ 232    ⑤ 235



(3) ダイオードを用いた波形整形回路において、入力信号波形から、上の基準電圧以上と下の基準電圧以下を切り取り、中央部(上下の基準電圧の間に入る部分)の信号波形だけを取り出す回路は、 (ウ)といわれる。(4点)

- ① フリップフロップ    ② ドライバ    ③ ベースクリップ  
④ ピーククリップ    ⑤ スライサ

(4) 定電圧ダイオードは、逆方向に加えた電圧がある値を超えると急激に電流が増加する (エ)現象を生じ、広い電流範囲で電圧を一定に保つ特性を有する。(4点)

- ① 降伏    ② ドリフト    ③ 誘導    ④ 漏話    ⑤ 発振

(5) ベース接地トランジスタ回路において、コレクター-ベース間の電圧 $V_{CB}$ を一定にして、エミッタ電流を2ミリアンペア変化させたところ、コレクタ電流が1.94ミリアンペア変化した。このトランジスタ回路の電流増幅率は、 (オ)である。(4点)

- ① 0.06    ② 0.94    ③ 0.96    ④ 0.97    ⑤ 1.06

第3問 次の各文章の  内に、それぞれの  の解答群の中から最も適したものを選び、その番号を記せ。 (小計20点)

- (1) 図1、図2及び図3に示すベン図において、A、B及びCが、それぞれの円の内部を表すとき、図1、図2及び図3の斜線部分を示すそれぞれの論理式の論理和は、 (ア) と表すことができる。 (5点)

- ①  $A + B + C + \overline{A \cdot B}$       ②  $A \cdot B \cdot C + \overline{A \cdot B}$       ③  $(A + B + C) \cdot \overline{A + B}$   
 ④  $(A + B + C) \cdot \overline{A \cdot B}$       ⑤  $A \cdot B \cdot C + \overline{A + B}$

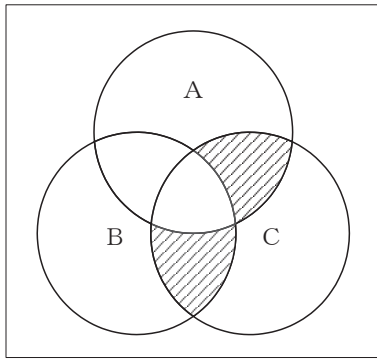


図1

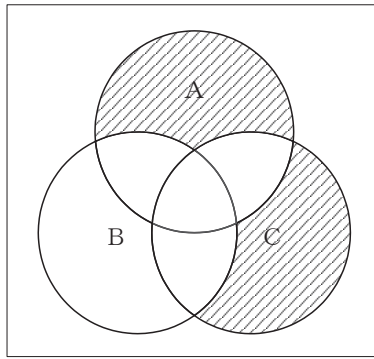


図2

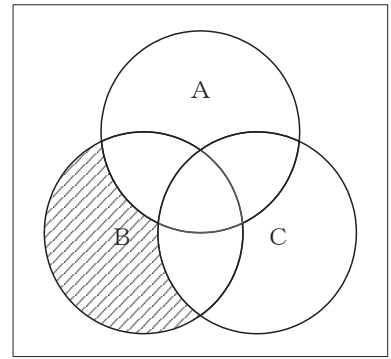


図3

- (2) 表に示す16進数の $X_1$ 、 $X_2$ を用いて、計算式(加算) $X_0 = X_1 + X_2$ から $X_0$ を求め、これを16進数で表すと、 (イ) になる。 (5点)

- ① 130C      ② 1378      ③ CFC      ④ D0C      ⑤ D0D

16進数
$X_1 = 19D$
$X_2 = B6F$

(3) 図4に示す論理回路は、NORゲートによるフリップフロップ回路である。入力 a 及び b に図5に示す入力がある場合、図4の出力 c は、図5の出力のうち **(ウ)** である。(5点)

① c 1    ② c 2    ③ c 3    ④ c 4    ⑤ c 5    ⑥ c 6

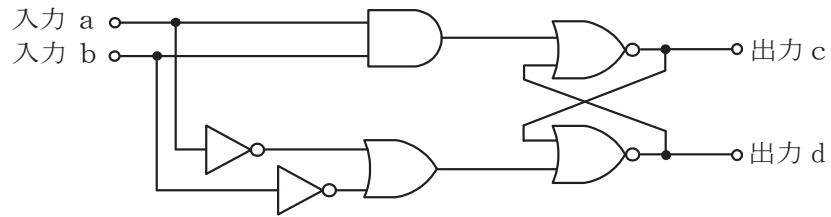


図4

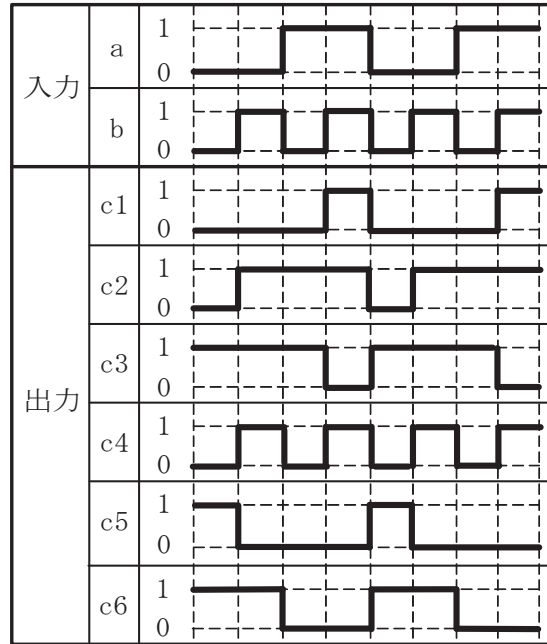


図5

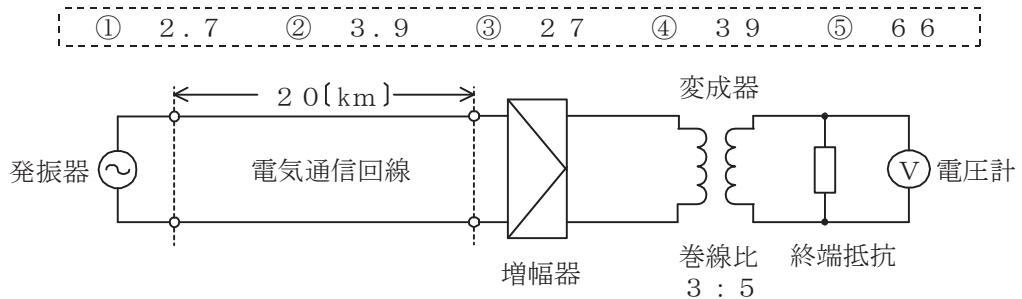
(4) 次の論理関数 X は、ブール代数の公式等を利用して変形し、簡単にすると、 **(エ)** になる。(5点)

$$X = (\overline{A} + \overline{A} \cdot B + \overline{A} \cdot \overline{C} + B \cdot \overline{C}) \cdot (A + A \cdot B + A \cdot \overline{C} + B \cdot \overline{C})$$

① 0    ② 1    ③ A · B    ④ A · B · C̄    ⑤ B · C̄

第4問 次の各文章の  内に、それぞれの  の解答群の中から最も適したものを選び、その番号を記せ。(小計20点)

- (1) 図1において、電気通信回線への入力電圧が  ミリボルト、その伝送損失が1キロメートルあたり0.9デシベル、増幅器の利得が38デシベルのとき、電圧計の読みは、450ミリボルトである。ただし、変成器は理想的なものとし、電気通信回線及び増幅器の入出力インピーダンスは全て同一値で、各部は整合しているものとする。(5点)



- (2) 伝送損失について述べた次の二つの記述は、。(5点)
- A 同軸ケーブルは、一般的に使用される周波数帯において信号の周波数が4倍になると、その伝送損失は、約2倍になる。
- B 平衡対ケーブルにおいては、心線導体間の間隔を大きくすると伝送損失が増加する。

① Aのみ正しい    ② Bのみ正しい    ③ AもBも正しい    ④ AもBも正しくない

- (3) 図2に示すように、特性インピーダンスがそれぞれ280オームと420オームの通信線路を接続して信号を伝送すると、その接続点における電圧反射係数は、である。(5点)

① -0.6    ② -0.3    ③ -0.2    ④ 0.2    ⑤ 0.3    ⑥ 0.6



- (4) 電力線からの誘導作用によって通信線に誘起される誘導電圧には、電磁誘導電圧と静電誘導電圧がある。このうち、電磁誘導電圧は、一般に、電力線の  に比例する。(5点)

① インダクタンス    ② 電圧    ③ 電流  
④ コンダクタンス    ⑤ 抵抗

第5問 次の各文章の  内に、それぞれの  の解答群の中から最も適したものを選び、その番号を記せ。(小計20点)

(1) デジタル変調方式の一つであるBPSKは、1シンボル当たり  (ア) の情報を伝送できる。(4点)

- ① 1ビット    ② 2ビット    ③ 4ビット    ④ 1バイト    ⑤ 2バイト

(2) 光伝送システムに用いられる光受信器における雑音のうち、受光時に電子が不規則に放出されるために生ずる信号電流の揺らぎによるものは  (イ) 雑音といわれる。(4点)

- ① モード分配    ② ビート    ③ インパルス  
④ ショット    ⑤ ASE

(3) WDMについて述べた次の二つの記述は、 (ウ)。(4点)

A WDMは、各チャンネル別にパルス信号の送出を時間的にずらして伝送することにより、伝送路を多重利用している。

B DWDMは、CWDMと比較して、波長間隔を密にした多重化方式であり、一般に、長距離及び大容量の伝送に用いられている。

- ① Aのみ正しい    ② Bのみ正しい    ③ AもBも正しい    ④ AもBも正しくない

(4) 音声信号のPCM符号化において、信号レベルの高い領域は粗く量子化し、信号レベルの低い領域は細かく量子化することにより、量子化ビット数を変えずに信号レベルの低い領域における量子化雑音を低減する方法は、一般に、 (エ) といわれる。(4点)

- ① 直線量子化    ② ハフマン符号化    ③ 予測符号化  
④ 変換符号化    ⑤ 非直線量子化

(5) 光ファイバ通信において、半導体レーザの駆動電流を変化させて直接変調する場合、一般に、数ギガヘルツ以上の高速で変調を行うと光の波長が変動する  (オ) といわれる現象が生ずる。(4点)

- ① 波長チャープング    ② 光カー効果    ③ 回折現象  
④ ドップラー効果    ⑤ ポッケルス効果

**端末設備の接続のための技術及び理論**

第1問 次の各文章の  内に、それぞれの  の解答群の中から最も適したものを選び、その番号を記せ。(小計10点)

- (1) DECT方式を参考にしたARIB STD-T101に準拠するデジタルコードレス電話システムは、複数の通話チャンネルの中から使用するチャンネルを選択する場合に、他のコードレス電話機や無線設備などとの混信を防止するため、チャンネルが空きかどうかを検出する  (ア) といわれる機能を有している。(2点)

- ① プリセレクション    ② キャリアセンス    ③ ホットライン  
④ ネゴシエーション    ⑤ P2MPディスカバリ

- (2) デジタル式PBXの時間スイッチについて述べた次の二つの記述は、 (イ)。(2点)
- A 時間スイッチは、入ハイウェイ上のタイムスロットを、出ハイウェイ上の任意のタイムスロットに入れ替えるスイッチである。
- B 時間スイッチにおける通話メモリには、入ハイウェイ上の各タイムスロットにある音声データなどが記憶される。

- ① Aのみ正しい    ② Bのみ正しい    ③ AもBも正しい    ④ AもBも正しくない

- (3) デジタル式PBXのサービス機能について述べた次の二つの記述は、 (ウ)。(2点)
- A ダイヤルした内線番号が話中のとき、その内線番号の末尾1桁の数字とは異なる数字一つを続けてダイヤルすると、先にダイヤルした内線番号の末尾1桁を後にダイヤルした数字に変えた内線番号に接続する機能は、一般に、シリーズコールといわれる。
- B 通話中の内線電話機でフッキング操作の後に特定番号のダイヤルなどの所定の操作をして通話中の呼を保留し、他の内線電話機から特定番号のダイヤルなど所定の操作をすることにより、保留した呼に応答できる機能は、一般に、コールパークといわれる。

- ① Aのみ正しい    ② Bのみ正しい    ③ AもBも正しい    ④ AもBも正しくない

- (4) ISDN基本ユーザ・網インタフェースで用いられるデジタル回線終端装置において、網からの遠隔給電による起動及び停止の手順が適用される場合、デジタル回線終端装置は、 (エ) 極性のときに起動する。(2点)

- ① L1線がL2線に対して正電位となるリバース  
② L1線がL2線に対して正電位となるノーマル  
③ L2線がL1線に対して正電位となるリバース  
④ L2線がL1線に対して正電位となるノーマル

- (5) 既設端末設備における外部からの誘導ノイズ対策としては、接地されていない高導電率の金属で電子機器を完全に覆う  (オ) などが用いられる。(2点)

- ① アクティブシールド    ② 静電シールド    ③ コモンモードチョークコイル  
④ ハイパスフィルタ    ⑤ 電磁シールド



第2問 次の各文章の  内に、それぞれの  の解答群の中から最も適したものを選び、その番号を記せ。(小計10点)

- (1) 10G-EPONのOLTは、同一光スプリッタ配下に10G-EPON用のONUとGE-PON用のONUを接続するために、 (ア) の異なる断片的な光信号を処理することができるデュアルレートバースト受信器を搭載している。(2点)

- ① ONUからOLT方向の波長      ② ONUからOLT方向の通信速度と強度  
③ OLTからONU方向の波長      ④ OLTからONU方向の通信速度と強度

- (2) IP-PBXの  (イ) といわれる機能を用いると、二者通話中に外線着信があると着信通知音が聞こえるので、フッキング操作などにより通話呼を保留状態にして着信呼に応答することができ、以降、フッキング操作などをするたびに通話呼と保留呼を入れ替えて通話することができる。(2点)

- ① コールバックトランスファ      ② コールホールド  
③ コールピックアップ      ④ コールウェイティング  
⑤ 可変不在転送

- (3) IETFのRFC3261として標準化されたSIPサーバの構成要素又はSIPについて述べた次の記述のうち、正しいものは、 (ウ) である。(2点)

- ① レジストラは、ユーザエージェントクライアント(UAC)からの発呼要求などのメッセージを転送する。  
② リダイレクトサーバは、受け付けたUACの位置を管理する。  
③ ロケーションサーバは、UACからのメッセージを再転送する必要がある場合に、その転送先を通知する。  
④ プロキシサーバは、UACの登録を受け付ける。  
⑤ SIPは、単数又は複数の相手とのセッションを生成、変更及び切断するためのアプリケーション層制御プロトコルである。

- (4) IEEE802.3at Type1として標準化されたPoEの機能などについて述べた次の二つの記述は、 (エ) である。(2点)

A PoEの規格において、10BASE-Tや100BASE-TXのLAN配線のうちの予備対(空き対)を使用して給電する方式はオルタナティブAといわれ、信号対を使用して給電する方式はオルタナティブBといわれる。

B 給電側機器であるPSEは、一般に、受電側機器がPoE対応機器か、非対応機器かを検知して、PoE対応機器にのみ給電する。そのため、同一PSEに接続される機器の中にPoE対応機器と非対応機器の混在が可能となっている。

- ① Aのみ正しい      ② Bのみ正しい      ③ AもBも正しい      ④ AもBも正しくない

- (5) IEEE802.11標準の無線LANの環境において、同一アクセスポイント(AP)配下に無線端末(STA1)とSTA2があり、障害物によってSTA1とSTA2との間でキャリアセンスが有効に機能しない隠れ端末問題の解決策として、APは、送信をしようとしているSTA1からの  (オ) 信号を受けるとCTS信号をSTA1に送信するが、このCTS信号は、STA2も受信できるので、STA2はNAV期間だけ送信を待つことにより衝突を防止する対策が採られている。(2点)

- ① CFP      ② NAK      ③ REQ      ④ RTS      ⑤ FFT

第3問 次の各文章の  内に、それぞれの  の解答群の中から最も適したものを選び、その番号を記せ。(小計10点)

- (1) ISDN基本ユーザ・網インタフェースにおいて、TTC標準JT-I430で必須項目として規定されている保守のための試験ループバックは、 (ア) で2B+Dチャンネルを折り返しており、ループバック2といわれる。(2点)

① TA ② TE1 ③ TE2 ④ NT1 ⑤ NT2

- (2) ISDN基本ユーザ・網インタフェースのレイヤ1では、複数の端末が一つのDチャンネルを共用するため、アクセスの競合が発生することがある。Dチャンネルへの正常なアクセスを確保するための制御手順として、一般に、 (イ) といわれる方式が用いられている。(2点)

① エコーチェック ② 優先制御 ③ CSMA/CD  
④ フレーム同期 ⑤ X.25

- (3) ISDN基本ユーザ・網インタフェースにおいて、一つの物理コネクション上に複数のデータリンクコネクションが設定されている場合、個々のデータリンクコネクションの識別を行うために用いられる識別子は、 (ウ) といわれ、SAPIとTEIから構成される。(2点)

① LAPB ② VPI ③ DLCI ④ HDLC ⑤ DNIC

- (4) ISDN基本ユーザ・網インタフェースにおけるレイヤ3のメッセージの共通部は、全てのメッセージに共通に含まれており、大別して、 (エ) 、呼番号及びメッセージ種別の3要素から構成されている。(2点)

① 送信元アドレス ② ユーザ情報 ③ 宛先アドレス  
④ 情報要素識別子 ⑤ プロトコル識別子

- (5) 1.5メガビット/秒方式のISDN一次群速度ユーザ・網インタフェースを用いた通信の特徴などについて述べた次の記述のうち、誤っているものは、 (オ) である。(2点)

① 1回線の伝送速度は、1.544メガビット/秒である。  
② DSUとTEの間は、ポイント・ツー・ポイントの配線構成を採る。  
③ 複数端末が同時に情報を転送するときの手順として、Dチャンネル競合制御手順を有している。  
④ DSUに接続される端末(ルータなど)は、PRIを備えている。  
⑤ ビット誤り検出は、CRCを用いている。

第4問 次の各文章の  内に、それぞれの  の解答群の中から最も適したものを選び、その番号を記せ。ただし、 内の同じ記号は、同じ解答を示す。(小計10点)

- (1) 10GBASE-LRの物理層では、上位MAC副層からの送信データをブロック化し、このブロックに対してスクランブルを行った後、2ビットの同期ヘッダの付加を行う  (ア) といわれる符号化方式が用いられる。(2点)

① 1B/2B ② 4B/5B ③ 8B/6T  
④ 8B/10B ⑤ 64B/66B

- (2) 光アクセスネットワークの設備構成として、電気通信事業者のビルから配線された光ファイバの1心を、光スプリッタを用いて分岐し、個々のユーザにドロップ光ファイバケーブルを用いて配線する構成を採るシステムは、 といわれる。(2点)

① xDSL    ② TCM    ③ HFC    ④ OTN    ⑤ PON

- (3) CATV網を利用する高速データ通信の規格であるDOCSIS3.1は、使用周波数帯の拡張、誤り訂正符号としてのLDPC符号の採用、多重化方式にマルチキャリア方式で周波数利用効率の高いの採用などによって伝送速度の向上を図っている。(2点)

① CDMA    ② FDMA    ③ OFDM    ④ TDMA

- (4) IEEE802.3で規定されたイーサネットのフレームフォーマットを用いてフレームを送信する場合は、受信側に受信準備をさせるなどの目的で、フレーム本体ではない信号を最初に送信する。これはといわれ、7バイトで構成され、10101010のビットパターンが7回繰り返される。受信側はを受信中に受信タイミングの調整などを行う。(2点)

① SFD    ② DA    ③ SA    ④ Preamble    ⑤ FCS

- (5) MACアドレスなどについて述べた次の二つの記述は、。(2点)

A ネットワークインタフェースに固有に割り当てられたMACアドレスは6バイト長で構成され、先頭の3バイトはベンダ識別子(OUI)などといわれ、IEEEが管理及び割当てを行い、残りの3バイトは製品識別子などといわれ、各ベンダが独自に重複しないよう管理している。

B IPアドレスからMACアドレスを求めるためのプロトコルは、ARP(Address Resolution Protocol)といわれ、MACアドレスからIPアドレスを求めるためのプロトコルは、RARP(Reverse ARP)といわれる。

① Aのみ正しい    ② Bのみ正しい    ③ AもBも正しい    ④ AもBも正しくない

第5問 次の各文章の内に、それぞれのの解答群の中から最も適したものを選び、その番号を記せ。(小計10点)

- (1) ある回線群の使用状況をT時間調査したところ、運ばれた呼量がacアーラン、運ばれた呼数がC呼であった。この回線群で運ばれた呼の平均回線保留時間は、秒である。(2点)

①  $\frac{ac \times C}{T \times 60}$     ②  $\frac{ac \times C \times 3,600}{T}$     ③  $\frac{ac \times C \times 60}{T}$   
 ④  $\frac{ac \times T}{C \times 60}$     ⑤  $\frac{ac \times T \times 3,600}{C}$     ⑥  $\frac{ac \times T \times 60}{C}$

- (2) 入回線数及び出回線数がそれぞれ等しい即時式完全線群と即時式不完全線群とを比較すると、加わった呼量が等しい場合、一般に、呼損率は。(2点)

① 待ちせ率の大きい方が小さい    ② 即時式完全線群の方が大きい  
 ③ 即時式不完全線群の方が大きい    ④ 等しい

- (3) ある会社のPBXにおいて、外線発信通話のため発信専用のお回線が5回線設定されており、このときの呼損率は0.03であった。1年後、外線発信時につながりにくいため調査したところ、外線発信呼数が1時間あたり66呼で1呼当たりの平均回線保留時間が2分30秒であった。呼損率を0.03以下にするためには、表を用いて求めると、少なくとも **(ウ)** 回線のお回線の増設が必要である。 (2点)

即時式完全線群負荷表 単位：アーラン

B \ n	0.01	0.02	0.03	0.05	0.10
1	0.01	0.02	0.03	0.05	0.11
2	0.15	0.22	0.28	0.38	0.60
3	0.46	0.60	0.72	0.90	1.27
4	0.87	1.09	1.26	1.53	2.05
5	1.36	1.66	1.88	2.22	2.88
6	1.91	2.28	2.54	2.96	3.76
7	2.50	2.94	3.25	3.74	4.67
8	3.13	3.63	3.99	4.54	5.60
9	3.78	4.35	4.75	5.37	6.55
10	4.46	5.08	5.53	6.22	7.51

(凡 例) B:呼損率 n:お回線数

- ① 1    ② 2    ③ 3    ④ 4    ⑤ 5

- (4) 光アクセスネットワークに用いられる小型ONUは、個別電源を必要とするONUとは異なり、これに対応するルータ、ホームゲートウェイなどの機器に着脱することができ、装着の仕様として **(エ)** インタフェースが採用され、最大10ギガビット/秒の伝送速度に対応する。 (2点)

- ① USB 3.0    ② GBIC    ③ SFP+  
④ i-link    ⑤ Lightning

- (5) 優先制御や帯域保証に対応しているIPv4ベースのIP網において、IPv4ヘッダにおける **(オ)** フィールドは、IPデータグラムの優先度や、データグラム転送における遅延、スループット、信頼性などのレベルを示している。 (2点)

- ① ID (Identification)    ② TTL (Time To Live)  
③ PT (Payload Type)    ④ ToS (Type of Service)  
⑤ GFC (Generic Flow Control)

第6問 次の各文章の **(ア)** 内に、それぞれの **(イ)** の解答群の中から最も適したものを選び、その番号を記せ。 (小計10点)

- (1) ポートスキャンの方法の一つで、標的ポートに対してスリーウェイハンドシェイクによるシーケンスを実行し、コネクションが確立できたことにより標的ポートが開いていることを確認する方法は、一般に、 **(ア)** スキャンといわれる。 (2点)

- ① UDP    ② FIN    ③ SYN    ④ TCP    ⑤ ウイルス

- (2) ネットワーク利用者のID、パスワードなどの利用者情報、ネットワークに接続されているプリンタなどの周辺機器、利用可能なサーバ、提供サービスなどのネットワーク資源の情報を一元管理して利用者に提供する仕組みは、一般に、 **(イ)** サービスといわれる。 (2点)

- ① ハウジング    ② ホスティング    ③ 分散処理    ④ ディレクトリ

(3) コンピュータウイルス対策ソフトウェアにおけるコンピュータウイルスを検出する方式について述べた次の二つの記述は、 (ウ) (2点)

- A パターンマッチング方式では、既知のコンピュータウイルスのパターンが登録されているウイルス定義ファイルと、検査の対象となるメモリやファイルなどを比較してウイルスを検出している。
- B ヒューリスティックスキャン方式では、拡張子が c o m、 e x e などの実行型ファイルが改変されていないかを確認することによってウイルスを検出している。

① Aのみ正しい     ② Bのみ正しい     ③ AもBも正しい     ④ AもBも正しくない

(4) ネットワーク型侵入検知システム(NIDS)の特徴について述べた次の記述のうち、誤っているものは、 (エ) (2点)

- ① 監視したい対象に応じて、インターネットとファイアウォールの間、DMZ、内部ネットワークなどに設置される。
- ② 侵入を検知するための方法として、通常行われている通信とは考えにくい通信を検知するアノマリベース検知といわれる機能などが用いられている。
- ③ 基本的な機能として、一般に、ファイルの書換えや削除などの有無を検知する機能を有している。
- ④ ネットワークを流れるパケットをチェックして不正アクセスなどを検知する機能を有しており、ホストのOSやアプリケーションに依存しない。

(5) 情報セキュリティに関するリスク分析手法の一つで、既存のガイドラインを参照するなどして、あらかじめ組織として確保すべきセキュリティレベルを設定し、それを実現するための管理策の組合せを決定してから、組織全体でセキュリティ対策に抜けや漏れが無いように補強していく手法は、一般に、 (オ) (2点)

- ① 非形式的アプローチ     ② ベースラインアプローチ  
 ③ 組合せアプローチ     ④ 詳細リスク分析

第7問 次の各文章の  内に、それぞれの  の解答群の中から最も適したものを選び、その番号を記せ。 (小計10点)

(1) アクセス系線路設備における加入者保安器には、故障箇所がアクセス系線路設備側かユーザ宅内側かを判定するために、 (ア) (2点)

- ① 利得制御     ② 分岐・結合     ③ 遅延制御  
 ④ 損失補償     ⑤ 遠隔切り分け

(2) JIS C 0303:2000 構内電気設備の配線用図記号に規定されている、電話・情報設備のうちの通信用(電話用)アウトレットの図記号は、 (イ) (2点)

- ①     ②     ③     ④     ⑤ 

- (3) デジタルボタン電話装置の設置工事などについて述べた次の二つの記述は、 (ウ)  (2点)
- A 製造会社の異なる多機能電話機は、機能ボタンの数が同じであっても、一般に、同一のデジタルボタン電話主装置に混在収容して使用することができない。
- B T E N (Terminal Equipment Number) といわれる識別番号を持つ多機能電話機を用いるデジタルボタン電話装置では、一つの内線回路パッケージに接続される全ての多機能電話機の T E N は、同一番号に設定しなければならない。

① Aのみ正しい  ② Bのみ正しい  ③ AもBも正しい  ④ AもBも正しくない

- (4) デジタル式 P B X の設置工事などについて述べた次の二つの記述は、 (エ)  (2点)
- A デジタル式 P B X の代表着信方式の設定において、代表グループ内の回線に優先順位を設け、常に優先順位が高い空回線を選択させる場合は、ラウンドロビン方式を選定する。
- B 内線回路パッケージが複数ある場合、一つの内線回路パッケージが故障しても、ある部署の全ての内線が使用できなくなる状況を防ぐために、その部署の複数の内線を異なる内線回路パッケージに分散して収容することが望ましい。

① Aのみ正しい  ② Bのみ正しい  ③ AもBも正しい  ④ AもBも正しくない

- (5) デジタル式 P B X の設置工事終了後に行う機能確認試験において、 (オ)  試験では、着信に対して自動音声で応答すること、及び自動音声のガイダンスに従い接続先、情報案内などを選択してプッシュボタンを操作することにより所定の動作が正常に行われることを確認する。(2点)

① D I D  ② D I L  ③ A C D  ④ I V R  ⑤ C T I

第8問 次の各文章の  内に、それぞれの  の解答群の中から最も適したものを選び、その番号を記せ。(小計10点)

- (1) I S D N 基本ユーザ・網インタフェースのバス配線では、一般に、I S O 8 8 7 7 に準拠した R J - 4 5 のモジュラジャックが使用され、端子配置においては、 (ア)  送信端子としてそれぞれ使用される。(2点)

① 1、2番端子が D S U 側の、7、8番端子が端末機器側の  
 ② 3、4番端子が D S U 側の、5、6番端子が端末機器側の  
 ③ 3、6番端子が D S U 側の、4、5番端子が端末機器側の  
 ④ 4、5番端子が D S U 側の、3、6番端子が端末機器側の  
 ⑤ 7、8番端子が D S U 側の、1、2番端子が端末機器側の

- (2) I S D N 基本ユーザ・網インタフェースにおいて、バス配線上の終端抵抗の数を確認するため、D S U と端末を全て取り外してバス配線とモジュラジャックのみとし、送信線 (T A - T B 間) の終端抵抗値を D S U に接続されていた側から測定したところ 20 オームであった。このことから、送信線には終端抵抗付きモジュラジャックが  (イ)  個、取り付けられていると判断できる。ただし、バス配線は正しく、測定値は終端抵抗のみの値とし、モジュラジャックには正規の終端抵抗が取り付けられているものとする。(2点)

① 1  ② 2  ③ 3  ④ 4  ⑤ 5

(3) I S D N基本ユーザ・網インタフェースにおけるバス配線工事の配線長について述べた次の二つの記述は、。(2点)

A 短距離受動バス配線において、N TとN Tから一番遠いT Eとの間の配線長は、2 5 0メートルであった。この値は当該区間の最大配線長の規格内である。

B 延長受動バス配線において、T E相互間(N Tに一番近いT Eと一番遠いT Eとの間)の配線長は、2 0メートルであった。この値は当該区間の最大配線長の規格内である。

(4) 光ファイバの接続に光コネクタを使用したときの挿入損失を測定する試験方法は、光コネクタの構成別に J I Sで規定されており、光ファイバ対プラグのときの基準試験方法は、である。(2点)

(5) セルラダクトについて述べた次の二つの記述は、。(2点)

A セルラダクトは、建物の床型枠材として用いられる波形デッキプレートの溝の部分をカバープレートで覆い配線用ダクトとして使用する配線収納方式である。

B セルラダクトは、一般に、フロアダクトと比較して、断面積が大きく、収容できる配線数が多い。

第9問 次の各文章の  内に、それぞれの  の解答群の中から最も適したものを選び、その番号を記せ。(小計10点)

(1) I P v 4、クラスBの I Pアドレス体系での L A Nシステムの設計において、サブネットマスクの値として  を指定すると、1サブネットワーク当たり最大1,022個のホストアドレスが付与できる。(2点)

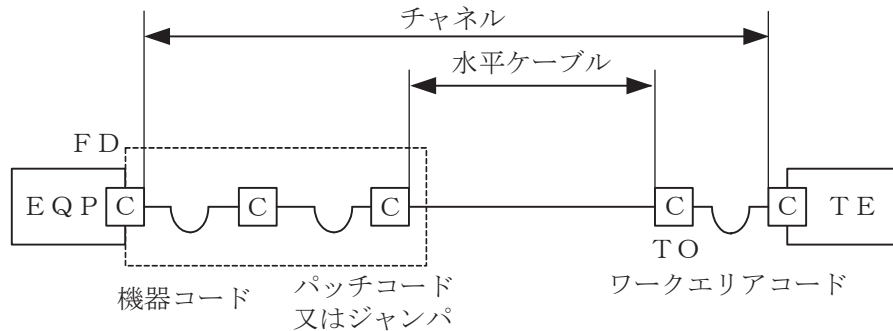
(2) J I S X 5 1 5 0 - 2 : 2 0 2 1オフィス施設の汎用配線設備の構造における複数利用者通信アウトレット組立品について述べた次の二つの記述は、。(2点)

A 複数利用者通信アウトレット組立品は、各ワークエリアグループが少なくとも一つの複数利用者通信アウトレット組立品によって機能を提供するように開放型ワークエリアに配置しなければならない。

B 複数利用者通信アウトレット組立品は、最大で12のワークエリアに対応するように制限することが望ましい。

- (3) JIS X 5150-2:2021では、図に示す水平配線設備モデルにおいて、クロスコネクタ-TOモデル、クラスEのチャンネルの場合、パッチコード又はジャンパ、機器コード及びワークエリアコードの長さの総和が11メートルのとき、水平ケーブルの最大長さは **(ウ)** メートルとなる。ただし、使用温度は20 [°C]、コードの挿入損失 [dB/m] は水平ケーブルの挿入損失 [dB/m] に対して50パーセント増とする。(2点)

① 86.5    ② 87.0    ③ 87.5    ④ 88.0    ⑤ 88.5



- (4) LAN配線工事で使用するツイストペアケーブルのうち、ケーブル外被の内側をシールドしてケーブル心線を保護することにより、外部からの電磁波やノイズの影響を受けにくくしているケーブルは、一般に、 **(エ)** ケーブルといわれる。(2点)

① CV    ② IV    ③ UTP    ④ STP    ⑤ 5C-FB

- (5) プッシュオン機能を持つSCコネクタを用いて光ファイバを接続する場合、接続後のコネクタの半差しによる抜け落ちやぐらつきを防止するため、 **(オ)** ことを確認する。(2点)

① ネジに緩みがない                      ② ガイドピンが奥まで挿入されている  
③ 白線などの表示が隠れている        ④ バヨネットが締結されている  
⑤ コネクタクリップで密着固定されている

第10問 次の各文章の **(    )** 内に、それぞれの **(    )** の解答群の中から最も適したものを選び、その番号を記せ。(小計10点)

- (1) 宅内光配線において、壁面内側の埋込スイッチボックスなどを用いて設置され、壁の内側配管に通されたドロップ光ファイバケーブル又はインドア光ファイバケーブルと室内の光配線コードとの接続に使用される部材は、一般に、 **(ア)** といわれる。(2点)

① 光キャビネット    ② 光ローゼット    ③ 光コネクタ  
④ 光アウトレット    ⑤ 光ステップル

- (2) UTPケーブルの配線は、一般に、ケーブルルートの変更などに伴うケーブル終端部の多少の延長や移動を想定して施工されるが、機器やパッチパネルが高密度で収納されるラック内での余長処理において、小さな径のループや過剰なループ回数による施工を行うと、ケーブル間の同色対どうしにおいて **(イ)** が発生し、漏話特性が劣化するおそれがある。(2点)

① エイリアンクロストーク    ② リバースペア    ③ パーマネントリンク  
④ グランドループ            ⑤ スプリットペア



(3) 職場の安全活動などについて述べた次の記述のうち、正しいものは、 (ウ)  である。  
(2点)

- ① ほう・れん・そう運動は、職場の小単位で現場の作業、設備及び環境をみながら、あるいはイラストを使用しながら、作業の中に潜む危険要因の抽出と対策について話し合いをする活動とされている。
- ② 指差呼称は、人の不注意や錯覚を無くし、安全意識(感受性)を高めるために、作業者どうしが互いに不安全行動を指差し、不安全点を声に出して指摘し合うこととされている。
- ③ フールプルーフによる安全対策は、OJT又はOFF-JTを活用して作業者による不適切な行為又は過失が生じないようにするものである。
- ④ 作業者から報告されたヒヤリハットの事例は、事故の未然防止を図るために活用され、また、リスクアセスメントを実施する場合の危険性又は有害性を特定するための情報源としても有効であるとされている。
- ⑤ ツールボックスミーティング(TBM)では、1日の作業終了後に職場の小単位のグループで工具類などの作業用機材の再点検が行われる。

(4) 図1～図5は、JIS Q 9024：2003マネジメントシステムのパフォーマンス改善—継続的改善の手順及び技法の指針に規定されている技法の概念図を示したものである。数値データに対する技法の一つであるヒストグラムを示す概念図は、図1～図5のうち  (エ)  である。  
(2点)

① 図1      ② 図2      ③ 図3      ④ 図4      ⑤ 図5

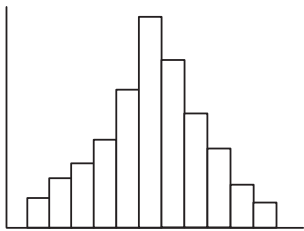


図1

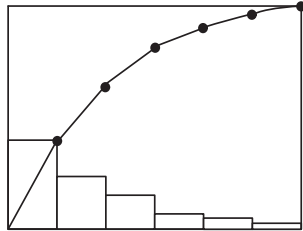


図2

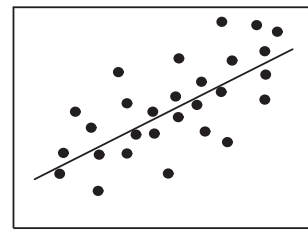


図3

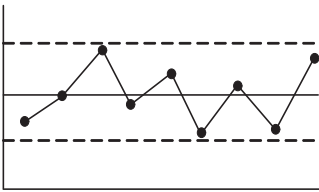


図4

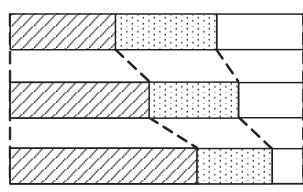


図5

- (5) 図6に示すアローダイアグラムにおいて、クリティカルパスの所要日数に影響を及ぼさないことを条件とした場合、作業Eの作業遅れは、最大  日許容することができる。  
(2点)

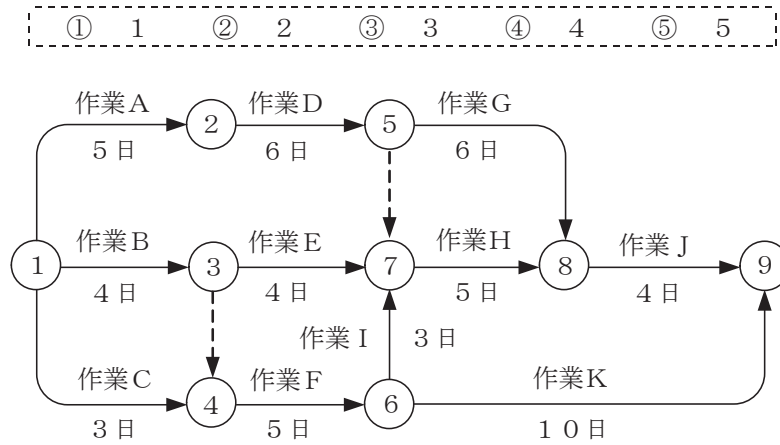


図6

## 端末設備の接続に関する法規

第1問 次の各文章の  内に、それぞれの  の解答群の中から、「電気通信事業法」又は「電気通信事業法施行規則」に規定する内容に照らして最も適したものを選び、その番号を記せ。  
(小計20点)

- (1) 電気通信事業法に規定する「重要通信の確保」又は「業務の改善命令」について述べた次の文章のうち、誤っているものは、 (ア) である。(4点)

- ① 電気通信事業者は、天災、事変その他の非常事態が発生し、又は発生するおそれがあるときは、災害の予防若しくは救援、交通、通信若しくは電力の供給の確保又は秩序の維持のために必要な事項を内容とする通信を優先的に取り扱わなければならない。
- ② 重要通信を優先的に取り扱わなければならない場合において、電気通信事業者は、必要があるときは、総務省令で定める基準に従い、電気通信業務の一部を停止することができる。
- ③ 電気通信事業者は、重要通信の円滑な実施を他の電気通信事業者と相互に連携を図りつつ確保するため、他の電気通信事業者と電気通信設備を相互に接続する場合には、総務大臣に届け出た業務規程に基づき、重要通信の優先的な取扱いについて取り決めることその他の必要な措置を講じなければならない。
- ④ 総務大臣は、電気通信事業者の業務の方法に関し通信の秘密の確保に支障があると認めるときは、当該電気通信事業者に対し、利用者の利益又は公共の利益を確保するために必要な限度において、業務の方法の改善その他の措置をとるべきことを命ずることができる。

- (2) 電気通信事業法に規定する「利用の公平」及び「基礎的電気通信役務の提供」について述べた次の二つの文章は、 (イ) 。

- A 電気通信事業者は、端末設備の技術基準適合認定審査の実施について、不当な差別的取扱いをしてはならない。  
B 基礎的電気通信役務を提供する電気通信事業者は、その適切、公平かつ安定的な提供に努めなければならない。

- ① Aのみ正しい    ② Bのみ正しい    ③ AもBも正しい    ④ AもBも正しくない

- (3) 電気通信事業法に規定する「端末設備の接続の検査」について述べた次の二つの文章は、 (ウ) 。

- A 電気通信事業者の電気通信回線設備と端末設備との接続の検査に従事する者は、端末設備の設置の場所に立ち入るときは、その身分を示す証明書を携帯し、関係人に提示しなければならない。  
B 電気通信回線設備を設置する電気通信事業者は、端末設備に異常がある場合その他電気通信役務の円滑な提供に支障がある場合において必要と認めるときは、総務大臣に対し、その端末設備の接続が電気通信事業法の規定に基づく総務省令で定める技術基準に適合するかどうかの検査を求めることができる。

- ① Aのみ正しい    ② Bのみ正しい    ③ AもBも正しい    ④ AもBも正しくない

- (4) 電気通信事業法の「自営電気通信設備の接続」において、電気通信事業者は、自営電気通信設備をその電気通信回線設備に接続すべき旨の請求を受けたとき、その自営電気通信設備を接続することにより当該電気通信事業者の電気通信回線設備の  (エ) が経営上困難となることについて当該電気通信事業者が総務大臣の認定を受けたときは、その請求を拒むことができると規定されている。(4点)

- ① 管理    ② 調整    ③ 提供    ④ 保持    ⑤ 運用

- (5) 電気通信事業法施行規則において、電気通信事業者が利用者からの端末設備の接続請求を拒める場合は、利用者から、端末設備であって電波を使用するもの(別に告示で定めるものを除く。)及び公衆電話機その他  が著しく不適当なものの接続の請求を受けた場合と規定されている。(4点)

- ① 電気通信事業者の管理      ② 利用者による接続      ③ 分界点の設置の場所  
④ 端末設備の制御機能      ⑤ 有線による接続

第2問 次の各文章の  内に、それぞれの  の解答群の中から、「工事担任者規則」、「端末機器の技術基準適合認定等に関する規則」又は「有線電気通信法」に規定する内容に照らして最も適したものを選び、その番号を記せ。(小計20点)

- (1) 工事担任者規則に規定する「資格者証の種類及び工事の範囲」について述べた次の文章のうち、誤っているものは、 である。(4点)

- ① 総合通信の工事担任者は、アナログ伝送路設備又はデジタル伝送路設備に端末設備等を接続するための工事を行い、又は監督することができる。  
② 第一級アナログ通信の工事担任者は、アナログ伝送路設備に端末設備等を接続するための工事及び総合デジタル通信用設備に端末設備等を接続するための工事を行い、又は監督することができる。  
③ 第一級デジタル通信の工事担任者は、デジタル伝送路設備に端末設備等を接続するための工事を行い、又は監督することができる。ただし、総合デジタル通信用設備に端末設備等を接続するための工事を除く。  
④ 第二級アナログ通信の工事担任者は、アナログ伝送路設備に端末設備を接続するための工事のうち、端末設備に収容される電気通信回線の数が1のものに限る工事を行い、又は監督することができる。また、総合デジタル通信用設備に端末設備を接続するための工事のうち、総合デジタル通信回線の数が基本インターフェースで1のものに限る工事を行い、又は監督することができる。  
⑤ 第二級デジタル通信の工事担任者は、デジタル伝送路設備に端末設備等を接続するための工事のうち、接続点におけるデジタル信号の入出力速度が毎秒64キロビット以下であって、主としてインターネットに接続するための回線に係るものに限る工事を行い、又は監督することができる。ただし、総合デジタル通信用設備に端末設備等を接続するための工事を除く。

- (2) 工事担任者規則に規定する「資格者証の再交付」について述べた次の二つの文章は、。(4点)

- A 工事担任者は、資格者証を失ったことが理由で資格者証の再交付の申請をしようとするときは、別に定める様式の申請書に写真1枚を添えて、総務大臣に提出しなければならない。  
B 工事担任者は、氏名に変更を生じたときは、別に定める様式の申請書に資格者証及び氏名の変更の事実を証する書類を添えて、氏名に変更を生じた日から30日以内に、総務大臣に提出しなければならない。

- ① Aのみ正しい      ② Bのみ正しい      ③ AもBも正しい      ④ AもBも正しくない

(3) 端末機器の技術基準適合認定等に関する規則に規定する、端末機器の技術基準適合認定番号について述べた次の文章のうち、正しいものは、 (ウ)  である。(4点)

- ① 専用通信回線設備に接続される端末機器に表示される技術基準適合認定番号の最初の文字は、Aである。
- ② 総合デジタル通信用設備に接続される端末機器に表示される技術基準適合認定番号の最初の文字は、Bである。
- ③ 携帯電話用設備(インターネットプロトコル携帯電話用設備を除く。)に接続される端末機器に表示される技術基準適合認定番号の最初の文字は、Cである。
- ④ インターネットプロトコル携帯電話用設備に接続される端末機器に表示される技術基準適合認定番号の最初の文字は、Dである。
- ⑤ インターネットプロトコル電話用設備に接続される端末機器に表示される技術基準適合認定番号の最初の文字は、Eである。

(4) 有線電気通信設備(その設置について総務大臣に届け出る必要のないものを除く。)を設置した者は、有線電気通信の方式の別、設備の設置の場所又は設備の概要に係る事項を変更しようとするときは、変更の工事の開始の日の2週間前までに、工事を要しないときは、 (エ)  に、その旨を総務大臣に届け出なければならない。(4点)

- ① 変更の日の1週間前まで
- ② 使用を開始する日の10日前まで
- ③ 変更の日から2週間以内
- ④ 使用を開始した日から10日以内

(5) 有線電気通信法に規定する「設備の改善等の措置」及び「非常事態における通信の確保」について述べた次の二つの文章は、 (オ)  である。(4点)

A 総務大臣は、有線電気通信設備(政令で定めるものを除く。)を設置した者に対し、その設備が有線電気通信法の規定に基づく政令で定める技術基準に適合しないため他人の設置する有線電気通信設備に妨害を与え、又は人体に危害を及ぼし、若しくは物件に損傷を与えると認めるときは、その妨害、危害又は損傷の防止又は除去のため必要な限度において、その設備の使用の停止又は改造、修理その他の措置を命ずることができる。

B 総務大臣は、天災、事変その他の非常事態が発生し、又は発生するおそれがあるときは、有線電気通信設備を設置した者に対し、災害の予防若しくは救援、交通、通信若しくは電力の供給の確保若しくは秩序の維持のために必要な通信を行い、又はこれらの通信を行うためその有線電気通信設備を設置した者に検査させ、その設備の改善措置をとるべきことを命ずることができる。

- ① Aのみ正しい
- ② Bのみ正しい
- ③ AもBも正しい
- ④ AもBも正しくない

第3問 次の各文章の  内に、それぞれの  の解答群の中から、「端末設備等規則」に規定する内容に照らして最も適したものを選び、その番号を記せ。(小計20点)

(1) 用語について述べた次の文章のうち、誤っているものは、 (ア) である。(4点)

- ① アナログ電話端末とは、端末設備であって、アナログ電話用設備に接続される点において2線式の接続形式で接続されるものをいう。
- ② 専用通信回線設備等端末とは、端末設備であって、専用通信回線設備又はデジタルデータ伝送用設備に接続されるものをいう。
- ③ インターネットプロトコル電話端末とは、端末設備であって、インターネットプロトコル電話用設備に接続されるものをいう。
- ④ デジタルデータ伝送用設備とは、電気通信事業の用に供する電気通信回線設備であって、デジタル方式により、専ら音響又は映像の伝送交換を目的とする電気通信役務の用に供するものをいう。
- ⑤ 通話チャンネルとは、移動電話用設備と移動電話端末又はインターネットプロトコル移動電話端末の間に設定され、主として音声の伝送に使用する通信路をいう。

(2) 安全性等について述べた次の二つの文章は、 (イ)。(4点)

A 端末設備の機器は、その電源回路と筐体及びその電源回路と事業用電気通信設備との間において、使用電圧が300ボルトを超え750ボルト以下の直流及び300ボルトを超え600ボルト以下の交流の場合にあっては、0.4メガオーム以上の絶縁抵抗を有しなければならない。

B 配線設備等の評価雑音電力(通信回線が受ける妨害であって人間の聴覚率を考慮して定められる実効的雑音電力をいい、誘導によるものを含む。)は、絶対レベルで表した値で定常時においてマイナス68デシベル以下であり、かつ、最大時においてマイナス54デシベル以下であること。

- ① Aのみ正しい
- ② Bのみ正しい
- ③ AもBも正しい
- ④ AもBも正しくない

(3) 安全性等について述べた次の文章のうち、誤っているものは、 (ウ) である。(4点)

- ① 通話機能を有する端末設備は、通話中に受話器から過大な音響衝撃が発生することを防止する機能を備えなければならない。
- ② 端末設備は、事業用電気通信設備から漏えいする通信の内容を意図的に識別する機能を有してはならない。
- ③ 配線設備等の電線相互間及び電線と大地間の絶縁抵抗は、直流200ボルト以上の一の電圧で測定した値で0.2メガオーム以上でなければならない。
- ④ 端末設備の機器は、その電源回路と筐体及びその電源回路と事業用電気通信設備との間において、使用電圧が750ボルトを超える直流及び600ボルトを超える交流の場合にあっては、その使用電圧の1.5倍の電圧を連続して10分間加えたときこれに耐える絶縁耐力を有しなければならない。
- ⑤ 端末設備の機器の金属製の台及び筐体は、接地抵抗が100オーム以下となるように接地しなければならない。ただし、安全な場所に危険のないように設置する場合にあっては、この限りでない。

(4) 安全性等及び責任の分界について述べた次の二つの文章は、 (エ)  。 (4点)

- A 端末設備は、自営電気通信設備との間で鳴音(電氣的又は音響的結合により生ずる発振状態をいう。)を発生することを防止するために総務大臣が別に告示する条件を満たすものでなければならない。
- B 分界点における接続の方式は、端末設備を電気通信回線ごとに事業用電気通信設備から容易に切り離せるものでなければならない。

① Aのみ正しい  ② Bのみ正しい  ③ AもBも正しい  ④ AもBも正しくない

(5) 端末設備を構成する一の部分と他の部分相互間において電波を使用する端末設備は、使用する電波の周波数が空き状態であるかどうかについて、総務大臣が別に告示するところにより判定を行い、空き状態である場合にのみ  (オ)  するものでなければならない。ただし、総務大臣が別に告示するものについては、この限りでない。 (4点)

① チャンネルを選択  ② 回線を認識  ③ 電波を検出  
 ④ 電源回路を接続  ⑤ 通信路を設定

第4問 次の各文章の  内に、それぞれの  の解答群の中から、「端末設備等規則」に規定する内容に照らして最も適したものを選び、その番号を記せ。 (小計20点)

(1) アナログ電話端末の「基本的機能」、「発信の機能」、「直流回路の電氣的条件等」又は「緊急通報機能」について述べた次の文章のうち、正しいものは、 (ア)  である。 (4点)

- ① アナログ電話端末の直流回路は、発信又は応答を行うとき開き、通信が終了したとき閉じるものでなければならない。
- ② 発信に際して相手の端末設備からの応答を自動的に確認する場合にあっては、電気通信回線からの応答が確認できない場合選択信号送出終了後3分以内に直流回路を開くものであること。
- ③ 自動的に選択信号を送出する場合にあっては、直流回路を閉じてから3秒以上経過後に選択信号の送出を開始するものであること。ただし、電気通信回線からの発信音又はこれに相当する可聴音を確認した後に選択信号を送出する場合にあっては、この限りでない。
- ④ 直流回路を閉じているときのアナログ電話端末のダイヤルパルスによる選択信号送出時における直流回路の静電容量は、30マイクロファラド以下でなければならない。
- ⑤ アナログ電話端末であって、通話の用に供するものは、電気通信番号規則に掲げる緊急通報番号を使用した警察機関、海上保安機関又は気象機関への通報を発信する機能を備えなければならない。

(2) アナログ電話端末の選択信号が押しボタンダイヤル信号である場合、信号送出電力の許容範囲として規定している  (イ)  は、5デシベル以内であり、かつ、低群周波数の電力が高群周波数の電力を超えないものでなければならない。 (4点)

① 雑音レベル差  ② 反射損失  ③ 最大信号レベル  
 ④ 信号減衰量  ⑤ 2周波電力差

(3) インターネットプロトコル電話端末の「基本的機能」及び「発信の機能」について述べた次の二つの文章は、 (ウ)  。

(4点)

A 通信を終了する場合にあっては、呼の切断、解放若しくは取消しを行うためのメッセージ又は当該メッセージに対応するためのメッセージを送出するものであること。

B 自動再発信を行う場合(自動再発信の回数が15回以内の場合を除く。)にあっては、その回数は最初の発信から2分間に3回以内であること。この場合において、最初の発信から2分を超えて行われる発信は、別の発信とみなす。

なお、この規定は、火災、盗難その他の非常の場合にあっては、適用しない。

- ① Aのみ正しい     ② Bのみ正しい     ③ AもBも正しい     ④ AもBも正しくない

(4) 専用通信回線設備等端末(デジタルデータ伝送用設備に接続されるものに限る。以下同じ。)であって、デジタルデータ伝送用設備との接続においてインターネットプロトコルを使用するもののうち、電気通信回線設備を介して接続することにより当該専用通信回線設備等端末に備えられた電気通信の機能(送受信に係るものに限る。以下同じ。)に係る設定を変更できるものは、当該専用通信回線設備等端末に備えられた電気通信の機能に係る設定を変更するための  (エ)  機能を有しなければならない。

(4点)

- ① アクセス制御     ② 優先制御     ③ 情報管理  
 ④ 自動実行     ⑤ セキュリティ管理

(5) 総合デジタル通信端末の「基本的機能」、「電気的條件等」又は「アナログ電話端末等と通信する場合の送出電力」について述べた次の文章のうち、誤っているものは、 (オ)  である。

(4点)

- ① 発信又は応答を行う場合にあつては、呼設定用メッセージを送出するものであること。ただし、総務大臣が別に告示する場合はこの限りでない。
- ② 通信を終了する場合にあつては、初期設定メッセージを送出するものであること。ただし、総務大臣が別に告示する場合はこの限りでない。
- ③ 総合デジタル通信端末は、総務大臣が別に告示する電気的條件及び光学的條件のいずれかの条件に適合するものでなければならない。
- ④ 総合デジタル通信端末は、電気通信回線に対して直流の電圧を加えるものであつてはならない。
- ⑤ 総合デジタル通信端末がアナログ電話端末等と通信する場合にあつては、通話の用に供する場合を除き、総合デジタル通信用設備とアナログ電話用設備との接続点においてデジタル信号をアナログ信号に変換した送出電力は、平均レベルで-3dBm以下でなければならない。



第5問 次の各文章の  内に、それぞれの  の解答群の中から、「有線電気通信設備令」、「有線電気通信設備令施行規則」、「不正アクセス行為の禁止等に関する法律」又は「電子署名及び認証業務に関する法律」に規定する内容に照らして最も適したものを選び、その番号を記せ。(小計20点)

(1) 有線電気通信設備令に規定する用語について述べた次の文章のうち、正しいものは、 (ア) である。(4点)

- ① 絶縁電線とは、絶縁物及び保護物で被覆されている電線をいう。
- ② ケーブルとは、光ファイバ以外の絶縁物のみで被覆されている電線をいう。
- ③ 線路とは、送信の場所と受信の場所との間に設置されている電線及びこれに係る中継器その他の機器をいい、これらを支持し、又は保蔵するための工作物を除く。
- ④ 音声周波とは、周波数が300ヘルツを超え、3,500ヘルツ以下の電磁波をいい、高周波とは、周波数が3,500ヘルツを超える電磁波をいう。
- ⑤ 平衡度とは、通信回線の中性点と大地との間に起電力を加えた場合におけるこれらの間に生ずる電圧と通信回線の端子間に生ずる電圧との比をデシベルで表わしたものをいう。

(2) 有線電気通信設備令に規定する「架空電線の支持物」及び「架空電線と他人の設置した架空電線等との関係」について述べた次の二つの文章は、 (イ) である。(4点)

- A 架空電線の支持物には、取扱者が昇降に使用する足場金具等を地表上1.8メートル未満の高さに取り付けてはならない。ただし、総務省令で定める場合は、この限りでない。
- B 架空電線は、架空強電流電線と交差するとき、又は架空強電流電線との水平距離がその架空電線若しくは架空強電流電線の支持物のうちいずれか低いものの高さに相当する距離以下となるときは、総務省令で定めるところによらなければ、設置してはならない。

- ① Aのみ正しい    ② Bのみ正しい    ③ AもBも正しい    ④ AもBも正しくない

(3) 有線電気通信設備令施行規則において、架空電線の支持物と架空強電流電線(当該架空電線の支持物に架設されるものを除く。以下同じ。)との間の離隔距離は、架空強電流電線の使用電圧が高圧で、使用する電線の種別が強電流ケーブル以外のその他の強電流電線の場合、 (ウ) 以上でなければならないと規定されている。(4点)

- ① 30センチメートル    ② 50センチメートル    ③ 60センチメートル  
④ 1メートル    ⑤ 2メートル

(4) 不正アクセス行為の禁止等に関する法律に規定する不正アクセス行為に該当する行為の一つとして、アクセス制御機能を有する特定電子計算機に電気通信回線を通じて当該アクセス制御機能に係る他人の識別符号を入力して当該特定電子計算機を作動させ、当該アクセス制御機能により制限されている  (エ) をし得る状態にさせる行為(当該アクセス制御機能を付加したアクセス管理者がするもの及び当該アクセス管理者又は当該識別符号に係る利用権者の承諾を得てするものを除く。)がある。(4点)

- ① 情報の閲覧    ② 特定利用    ③ 識別符号の変更  
④ 遠隔操作    ⑤ 権限解除

(5) 電子署名及び認証業務に関する法律に規定する事項について述べた次の二つの文章は、  
(オ)。(4点)

- A この法律は、電子署名に関し、電磁的記録に係る犯罪の防止、特定認証業務に関する認定の制度その他必要な事項を定めることにより、電子署名の円滑な利用の確保による情報の電磁的方式による流通及び情報処理の促進を図り、もって国民生活の向上及び国民経済の健全な発展に寄与することを目的とする。
- B 電磁的記録であって情報を表すために作成されたもの(公務員が職務上作成したものを除く。)は、当該電磁的記録に記録された情報について暗号化によるセキュリティ対策が行われているときは、真正に成立したものと推定する。

① Aのみ正しい      ② Bのみ正しい      ③ AもBも正しい      ④ AもBも正しくない

## 試験問題についての特記事項

- (1) 試験問題に記載されている製品名は、それぞれ各社の商標又は登録商標です。  
なお、試験問題では、® 及び TM を明記していません。
- (2) 問題文及び図中などで使用しているデータは、全て架空のものです。
- (3) 論理回路の記号は、MIL記号を用いています。
- (4) 試験問題では、常用漢字を使用することを基本としていますが、次の例に示す専門的用語などについては、常用漢字以外も用いています。  
[例] ・迂回(うかい) ・筐体(きょうたい) ・輻輳(ふくそう) ・撚り(より) ・漏洩(ろうえい) など
- (5) バイト[Byte]は、デジタル通信において情報の大きさを表すために使われる単位であり、一般に、2進数の8桁、8ビット[bit]です。
- (6) 情報通信の分野では、8ビットを表すためにバイトではなくオクテットが使われますが、試験問題では、一般に、使われる頻度が高いバイトも用いています。
- (7) 試験問題のうち、正誤を問う設問において、句読点の有無など日本語表記上若しくは日本語文法上の誤りだけで誤り文とするような出題はしていません。
- (8) 法令に表記されている「メガオーム」は、「メガオーム」と同じ単位です。
- (9) 法規科目の試験問題において、個別の設問文中の「」表記は、出題対象条文の条文見出しなどを表しています。また、出題文の構成上、必ずしも該当条文どおりには表記しないで該当条文中の( )表記箇所の省略や部分省略などしている場合がありますが、( )表記の省略の有無などだけで正誤を問うような出題はしていません。