

注 意 事 項

- 1 試験開始時刻 9時30分
2 試験科目数別終了時刻

試験科目	基礎又は法規	技術のみ	基礎と法規	基礎(又は法規)と技術	全科目
科目数	1科目	1科目	2科目	2科目	3科目
終了時刻	10時10分	10時50分		11時30分	12時10分

- 3 試験科目別の問題番号ごとの解答数及び試験問題ページ

科目	問題番号ごとの解答数										試験問題ページ
	第1問	第2問	第3問	第4問	第5問	第6問	第7問	第8問	第9問	第10問	
電気通信技術の基礎	4	5	4	4	5	—	—	—	—	—	N-1～6
端末設備の接続のための技術及び理論	5	5	5	5	5	5	5	5	5	5	N-7～18
端末設備の接続に関する法規	5	5	5	5	5	—	—	—	—	—	N-19～26

- 4 受験番号等の記入とマークの仕方

- (1) マークシート(解答用紙)にあなたの受験番号、生年月日及び氏名をそれぞれ該当枠に記入してください。
 (2) 受験番号及び生年月日に該当する箇所を、それぞれマークしてください。
 (3) 生年月日の欄は、年号をマークし、生年月日に1桁の数字がある場合、十の位の桁の「0」もマークしてください。

[記入例] 受験番号 01N9211234 生年月日 昭和50年3月1日

受 験 番 号

0	1	N	9	2	1	1	2	3	4
●	○	○	○	○	○	○	○	○	○
○	○	○	○	○	○	○	○	○	○
○	○	○	○	○	○	○	○	○	○
○	○	○	○	○	○	○	○	○	○
○	○	○	○	○	○	○	○	○	○
○	○	○	○	○	○	○	○	○	○
○	○	○	○	○	○	○	○	○	○
○	○	○	○	○	○	○	○	○	○
○	○	○	○	○	○	○	○	○	○

生 年 月 日

年 号	5	0	0	3	0	1
平 成	○	○	○	○	○	○
昭 和	○	○	○	○	○	○
○	○	○	○	○	○	
○	○	○	○	○	○	
○	○	○	○	○	○	
○	○	○	○	○	○	
○	○	○	○	○	○	
○	○	○	○	○	○	
○	○	○	○	○	○	

- 5 答案作成上の注意

- (1) 解答は、別に配付するマークシート(解答用紙)の該当欄の正解として選んだ番号マーク枠を、黒の鉛筆(HB又はB)で濃く塗りつぶしてください。
 ① ボールペン、万年筆などでマークした場合は、採点されませんので、使用しないでください。
 ② 一つの問いに対する解答は一つだけです。二つ以上マークした場合、その問いについては採点されません。
 ③ マークを訂正する場合は、プラスチック消しゴムで完全に消してください。
 (2) 免除の科目がある場合は、その科目欄は記入しないでください。
 (3) 試験問題についての特記事項は、裏表紙に表記してあります。

- 6 合格点及び問題に対する配点

- (1) 各科目の満点は100点で、合格点は60点以上です。
 (2) 各問題の配点は、設問文の末尾に記載してあります。

マークシート(解答用紙)は、絶対に折り曲げたり、汚したりしないでください。

次ページ以降は試験問題です。試験開始の合図があるまで、開かないでください。

受 験 番 号									
(控 え)									

(今後の問い合わせなどに必要になります。)

解答の公表は11月30日10時以降の予定です。
 合否の検索は12月19日14時以降 possible の予定です。

電気通信技術の基礎

第1問 次の各文章の 内に、それぞれの の解答群の中から最も適したものを選び、その番号を記せ。(小計20点)

(1) 図1に示す回路において、抵抗 R_4 に流れる電流 I は、(ア) アンペアである。ただし、電池の内部抵抗は無視するものとする。(5点)

- ① 5 ② 6 ③ 9 ④ 10 ⑤ 15

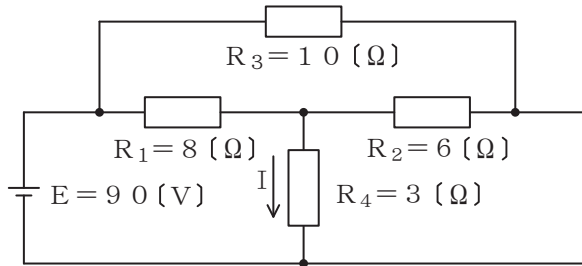


図1

(2) 図2に示す回路において、端子 $a-d$ 間に(イ) ボルトの交流電圧を加えると、端子 $a-b$ 間には9ボルト、端子 $b-c$ 間には10ボルト、端子 $c-d$ 間には22ボルトの電圧が現れる。(5点)

- ① 10 ② 12 ③ 15 ④ 18 ⑤ 20



図2

(3) 電磁誘導によって巻数 N のコイルに生ずる誘導起電力 e は、コイルを貫く磁束 Φ の時間 t とともに変化する割合を $\frac{\Delta\Phi}{\Delta t}$ とすれば、 $e =$ (ウ) $\times \frac{\Delta\Phi}{\Delta t}$ の関係式で表される。(5点)

- ① $\frac{1}{N^2}$ ② $\frac{1}{2N}$ ③ \sqrt{N} ④ N ⑤ N^2

(4) 正弦波交流の電圧において、実効値は(エ) の $\frac{1}{\sqrt{2}}$ 倍である。(5点)

- ① P-P値 ② 最小値 ③ 平均値 ④ 皮相値 ⑤ 最大値

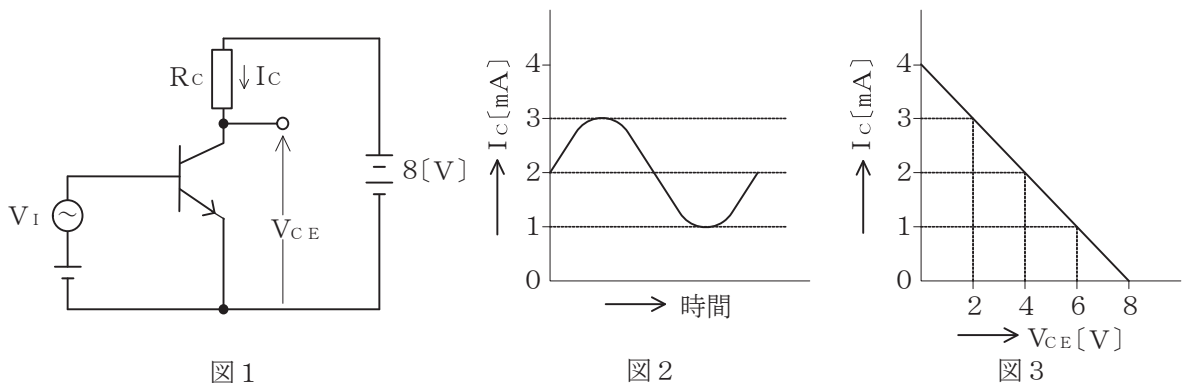
第2問 次の各文章の 内に、それぞれの の解答群の中から最も適したものを選び、その番号を記せ。 (小計20点)

- (1) 半導体中の自由電子又は正孔に濃度差があるとき、自由電子又は正孔が濃度の高い方から低い方に移動する現象は、 (ア) といわれる。 (4点)

① 拡散 ② 整合 ③ イオン化 ④ 再結合 ⑤ 帰還

- (2) 図1に示すトランジスタ増幅回路において、ベース-エミッタ間に正弦波の入力信号電圧 V_I を加えたとき、コレクタ電流 I_C が図2に示すように変化した。 I_C とコレクター-エミッタ間の電圧 V_{CE} との関係が図3に示すように表されるとき、 V_I の振幅を100ミリボルトとすれば、電圧増幅度は、 (イ) である。 (4点)

① 20 ② 30 ③ 40 ④ 50 ⑤ 60



- (3) 半導体光素子について述べた次の二つの記述は、 (ウ) 。 (4点)
- A アバランシホトダイオードは、電子なだれ増倍現象による電流増幅作用を利用した発光素子であり、光増幅器などに用いられる。
- B PINホトダイオードは、3層構造の受光素子であり、電流増幅作用は持たないが、アバランシホトダイオードと比較して動作電圧が低い。

① Aのみ正しい ② Bのみ正しい ③ AもBも正しい ④ AもBも正しくない

- (4) MOS形電界効果トランジスタについて述べた次の二つの記述は、 (エ) 。 (4点)
- A MOS形電界効果トランジスタは、ドレイン-ソース間を流れる電流をゲート電圧の変化により制御できるので電圧制御素子といわれる。
- B MOS形電界効果トランジスタには、ゲート電圧を加えなくてもチャンネルが形成されるデプレッション形と、ゲート電圧を加えなければチャンネルが形成されないエンハンスメント形がある。

① Aのみ正しい ② Bのみ正しい ③ AもBも正しい ④ AもBも正しくない

- (5) トランジスタの静特性の一つである出力特性は、エミッタ接地方式において、ベース電流 I_B を一定に保ったときのコレクタ電流 I_C と (オ) との関係を示したものである。 (4点)

① ベース-コレクタ間の電圧 V_{BC} ② コレクター-エミッタ間の電圧 V_{CE}
③ エミッタ電流 I_E ④ ベース-エミッタ間の電圧 V_{BE}



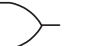

第3問 次の各文章の 内に、それぞれの の解答群の中から最も適したものを選び、その番号を記せ。 (小計20点)

- (1) 表に示す2進数の X_1 、 X_2 を用いて、計算式(乗算) $X_0 = X_1 \times X_2$ から X_0 を求め、2進数で表示し、 X_0 の先頭から(左から)2番目と3番目と4番目の数字を順に並べると、 (ア) である。 (5点)

- ① 001 ② 010 ③ 011 ④ 100 ⑤ 101

2進数
$X_1 = 11010$
$X_2 = 1101$

- (2) 図1に示す論理回路において、Mの論理素子が (イ) であるとき、入力a及びbと出力cとの関係は、図2で示される。 (5点)

- ①  ②  ③  ④  ⑤ 

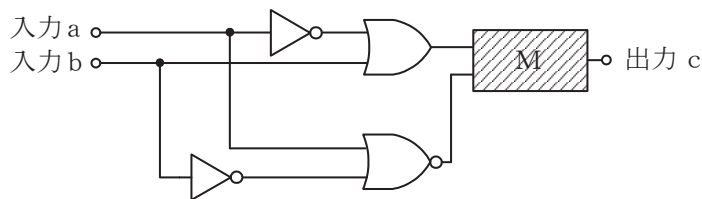


図1

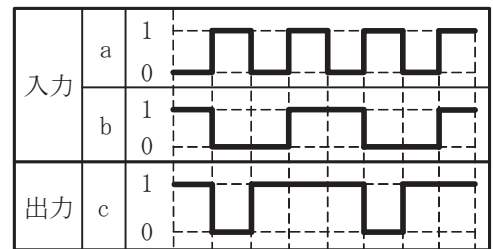


図2

- (3) 図3に示す論理回路は、NANDゲートによるフリップフロップ回路である。入力 a 及び b に図4に示す入力がある場合、図3の出力 d は、図4の出力のうち **(ウ)** である。
(5点)

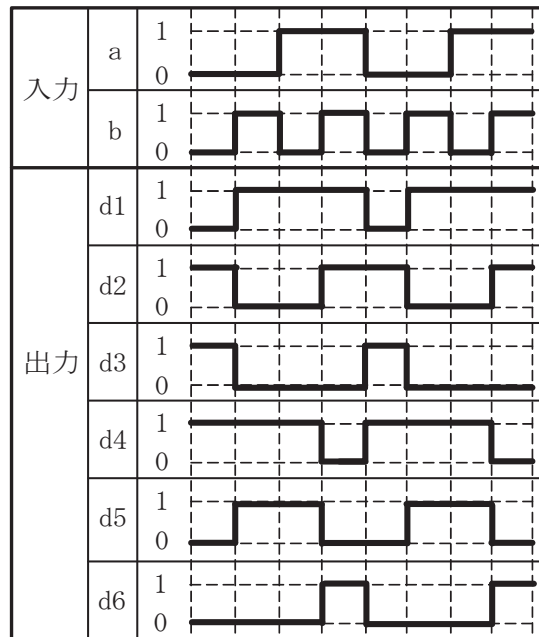
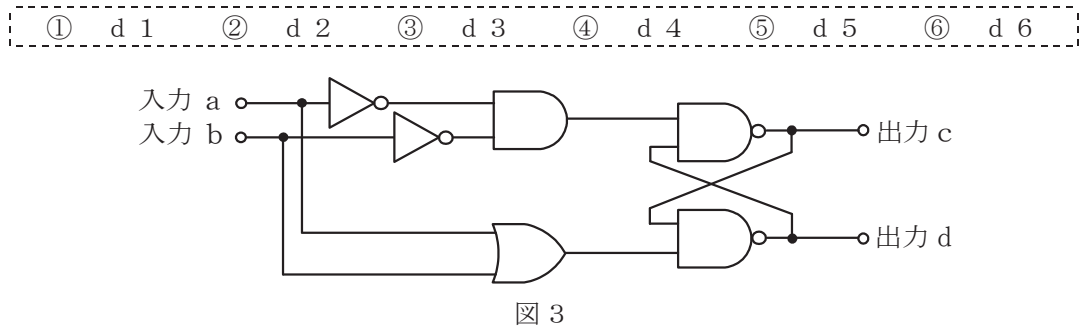


図 4

- (4) 次の論理関数 X は、ブール代数の公式等を利用して変形し、簡単にすると、 **(エ)** になる。
(5点)

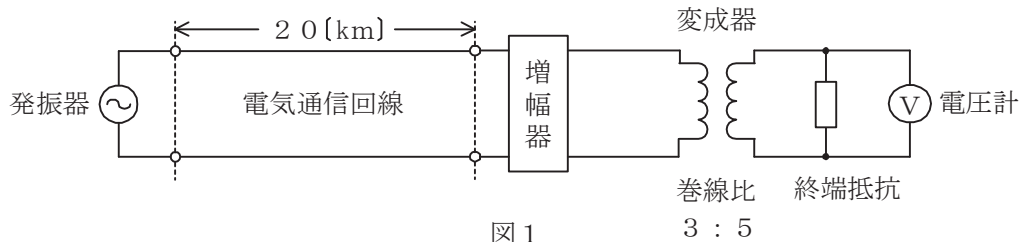
$$X = (A + A \cdot B + A \cdot \bar{C} + B \cdot \bar{C}) \cdot (\bar{A} + \bar{A} \cdot B + \bar{A} \cdot \bar{C} + B \cdot \bar{C})$$

- ① 0 ② 1 ③ $A \cdot B$ ④ $B \cdot \bar{C}$ ⑤ $A \cdot B \cdot \bar{C}$

第4問 次の各文章の 内に、それぞれの の解答群の中から最も適したものを選び、その番号を記せ。(小計20点)

- (1) 図1において、電気通信回線への入力電圧が ミリボルト、その伝送損失が1キロメートル当たり0.9デシベル、増幅器の利得が38デシベルのとき、電圧計の読みは、450ミリボルトである。ただし、変成器は理想的なものとし、電気通信回線及び増幅器の入出力インピーダンスは全て同一値で、各部は整合しているものとする。(5点)

-

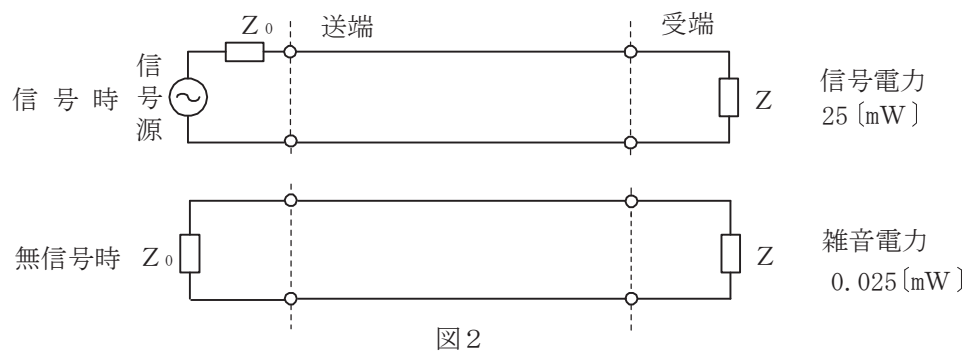


- (2) 伝送損失について述べた次の二つの記述は、。(5点)
 A 平衡対ケーブルにおいては、心線導体間の間隔を大きくすると伝送損失が増加する。
 B 同軸ケーブルは、一般的に使用される周波数帯において信号の周波数が4倍になると、その伝送損失は、約2倍になる。

-

- (3) 図2に示すアナログ方式の伝送路において、受端のインピーダンスZに加わる信号電力が25ミリワットで、同じ伝送路の無信号時の雑音電力が0.025ミリワットであるとき、この伝送路の受端におけるSN比は、 デシベルである。(5点)

-



- (4) 伝送回路の入力と出力の信号電圧が比例関係にないために生ずる信号のひずみは、 ひずみといわれる。(5点)

-

第5問 次の各文章の 内に、それぞれの の解答群の中から最も適したものを選び、その番号を記せ。(小計20点)

- (1) デジタル信号の変調などについて述べた次の二つの記述は、 (ア)。(4点)
- A 同一の変調方式を用いてデジタル信号を送信する場合、送信されるデジタル信号の速度が速くなるに伴い、伝送に必要な周波数帯域幅は広がる。
- B QPSKの信号点は、信号点配置図上でそれぞれ異なる位相を持つ四つの点で表される。

① Aのみ正しい ② Bのみ正しい ③ AもBも正しい ④ AもBも正しくない

- (2) デジタル移動通信などにおける多元接続方式の一つであり、各ユーザに異なる符号を割り当て、スペクトル拡散技術を用いることにより一つの伝送路を複数のユーザで共用する方式は、 (イ)。(4点)

① TDMA ② SDMA ③ OFDMA ④ FDMA ⑤ CDMA

- (3) PCM伝送の受信側では、伝送されてきたパルス列から、サンプリング間隔で各パルス符号に対応するレベルの信号を生成し、サンプリング周波数の $\frac{1}{2}$ を遮断周波数とする (ウ)フィルタを通して元のアナログ信号を再生している。(4点)

① 高域通過 ② 低域通過 ③ 帯域通過 ④ 帯域阻止

- (4) 伝送速度が64キロビット/秒の回線において、100秒間のビットエラーを測定したところ、特定の2秒間に集中して発生し、その2秒間の合計のビットエラーは640個となった。このときの%ESの値は、 (エ)パーセントとなる。(4点)

① 0 ② 0.01 ③ 1 ④ 2 ⑤ 6.4

- (5) 光中継伝送システムに用いられる再生中継器には、中継区間における信号の減衰、伝送途中で発生する雑音、ひずみなどにより劣化した信号波形を再生中継するための (オ)、タイミング抽出及び識別再生の機能が必要であり、これら三つの機能は3R機能といわれる。(4点)

① 位相検波 ② 強度変調 ③ 光合分波 ④ 等化増幅 ⑤ 波長多重

端末設備の接続のための技術及び理論

第1問 次の各文章の 内に、それぞれの の解答群の中から最も適したものを選び、その番号を記せ。(小計10点)

- (1) DECT方式を参考にしたARIB STD-T101に準拠したデジタルコードレス電話の標準システムは、親機、子機及び中継機から構成されており、同一構内における混信防止のため、 (ア) を自動的に送信又は受信する機能を有している。(2点)

- ① ACK信号 ② トランザクション番号 ③ IPパケット
④ 識別符号 ⑤ RTS/CTS信号

- (2) デジタル式PBXの時間スイッチについて述べた次の二つの記述は、 (イ)。(2点)

- A 時間スイッチは、入ハイウェイ上のタイムスロットを、出ハイウェイ上の任意のタイムスロットに入れ替えるスイッチである。
B 時間スイッチにおける通話メモリには、入ハイウェイ上の各タイムスロットの音声信号などが記憶される。

- ① Aのみ正しい ② Bのみ正しい ③ AもBも正しい ④ AもBも正しくない

- (3) ダイヤルイン方式を利用するデジタル式PBXの夜間閉塞について述べた次の二つの記述は、 (ウ)。(2点)

- A 夜間閉塞を開始すると、電気通信事業者の交換機からの呼は、一般の電話に着信する場合と同様の接続シーケンスにより、夜間受付用電話機に着信する。
B 夜間閉塞機能を利用するためには、夜間閉塞制御用として着信専用回線を各代表群別に設置し、電気通信事業者の交換機に対してL1線に地気を送出する必要がある。

- ① Aのみ正しい ② Bのみ正しい ③ AもBも正しい ④ AもBも正しくない

- (4) ISDN基本ユーザ・網インタフェースで用いられるデジタル回線終端装置において、網からの遠隔給電による起動及び停止の手順が適用される場合、デジタル回線終端装置は、 (エ) 極性のときに起動する。(2点)

- ① L1線がL2線に対して正電位となるノーマル
② L2線がL1線に対して正電位となるノーマル
③ L1線がL2線に対して正電位となるリバース
④ L2線がL1線に対して正電位となるリバース

- (5) 通信機器は、周辺装置から発生する電磁ノイズの影響を受けることがある。JIS C 60050-161:1997 EMCに関するIEV用語において、電磁妨害が存在する環境で、機器、装置又はシステムが性能低下せずに動作することができる能力は、 (オ) と規定されている。(2点)

- ① 電磁感受性 ② イミューティ ③ 妨害電磁界強度
④ 電磁遮蔽 ⑤ エミッション

第2問 次の各文章の 内に、それぞれの の解答群の中から最も適したものを選び、その番号を記せ。ただし、 内の同じ記号は、同じ解答を示す。 (小計10点)

- (1) GE-PONシステムについて述べた次の二つの記述は、 (ア)。(2点)
- A GE-PONシステムは、転送フレーム形式にイーサネットフレームを用いた光アクセスネットワークであり、OLTとONUとの間において、給電が必要な能動素子で構成される。一般に、RTといわれる多重化装置を用いて光信号を合・分波し、1台のOLTに複数のONUが接続される。
- B GE-PONの上り信号は合波されるため、各ONUからの上り信号が衝突しないようOLTが各ONUに対して送信許可を通知することにより、上り信号を時間的に分離して衝突を回避している。

① Aのみ正しい ② Bのみ正しい ③ AもBも正しい ④ AもBも正しくない

- (2) IEEE802.3at Type1及びType2として標準化されたPoE規格について述べた次の記述のうち、誤っているものは、 (イ)である。(2点)

- ① IEEE802.3atには、IEEE802.3afの規格がType1として含まれている。
- ② Type2の規格で使用できるUTPケーブルには、カテゴリ5e以上の性能が求められる。
- ③ Type2の規格では、PSEの1ポート当たり、直流50～57ボルトの範囲で最大80.0ワットの電力を、PSEからPDに給電することができる。
- ④ 1000BASE-Tでは、4対全てを信号対として使用しており、信号対のうちピン番号が1番、2番のペアと3番、6番のペアを給電に使用する方式はオルタナティブAといわれる。
- ⑤ 10BASE-Tや100BASE-TXにおいて空き対であるピン番号が4番、5番のペアと7番、8番のペアを給電に使用する方式は、オルタナティブBといわれる。

- (3) SIPサーバの構成要素のうち、ユーザエージェントクライアント(UAC)の登録を受け付ける機能を持つものは (ウ)といわれる。(2点)

① ロケーションサーバ ② プロキシサーバ ③ リダイレクトサーバ
 ④ レジストラ ⑤ SIPアプリケーションサーバ

- (4) IP-PBXの (エ)といわれるサービス機能を用いると、内線番号Aを持つ者が自席を不在にするとき、自席の内線電話機で、 (エ)用のアクセスコードをダイヤルし、行先の内線番号Bを登録しておくこと、以降、この内線番号Aへの着信呼が、登録された行先の内線番号Bへ転送される。(2点)

① 話中転送 ② コールホールド ③ コールパーク
 ④ 可変不在転送 ⑤ コールバックトランスファ

- (5) IEEE802.11標準の無線LANの特徴などについて述べた次の二つの記述は、 (オ)。(2点)

- A 無線LANの機器には、2.4GHz帯と5GHz帯の両方の周波数帯域で使用できるデュアルバンド対応のデバイスが組み込まれたものがある。
- B 無線LANで用いられている変調方式には、スペクトル拡散変調方式やOFDM(直交周波数分割多重)方式がある。

① Aのみ正しい ② Bのみ正しい ③ AもBも正しい ④ AもBも正しくない

第3問 次の各文章の 内に、それぞれの の解答群の中から最も適したものを選び、その番号を記せ。(小計10点)

(1) ISDN基本ユーザ・網インタフェースにおける参照点について述べた次の二つの記述は、 (ア)。(2点)

A S点は、NT1とNT2の間に位置し、主に電氣的・物理的な網機能について規定されている。

B R点は、アナログ端末などの非ISDN端末を接続するために規定されており、TAを介して網に接続される。

① Aのみ正しい ② Bのみ正しい ③ AもBも正しい ④ AもBも正しくない

(2) 1.5メガビット/秒方式のISDN一次群速度ユーザ・網インタフェースを用いた通信の特徴などについて述べた次の記述のうち、正しいものは、 (イ)である。(2点)

- ① 最大8台までの端末を接続できる。
② 最大2回線の電話回線として利用できる。
③ DSUに接続される端末(ルータなど)には、BRIカードを必要とする。
④ 伝送路符号として、B8ZS符号を用いている。
⑤ Dチャンネル競合制御手順を有している。

(3) ISDN基本ユーザ・網インタフェースにおいて、NTからTE及びTEからNTへ伝送される48ビット長のフレームは、 (ウ)マイクロ秒の周期で繰り返し伝送される。(2点)

① 125 ② 192 ③ 250 ④ 384 ⑤ 512

(4) ISDN基本ユーザ・網インタフェースにおける非確認情報転送手順について述べた次の二つの記述は、 (エ)。(2点)

A 非確認情報転送手順は、ポイント・ツー・ポイントデータリンク及びポイント・ツー・マルチポイントデータリンクのどちらにも適用可能である。

B 非確認情報転送手順では、情報フレームの転送時に、誤り制御及びフロー制御は行われない。

① Aのみ正しい ② Bのみ正しい ③ AもBも正しい ④ AもBも正しくない

(5) ISDN基本ユーザ・網インタフェースにおけるレイヤ3のメッセージの共通部は、全てのメッセージに共通に含まれており、大別して、 (オ)、呼番号及びメッセージ種別の3要素から構成されている。(2点)

- ① 送信元アドレス ② ユーザ情報 ③ 宛先アドレス
④ 情報要素識別子 ⑤ プロトコル識別子

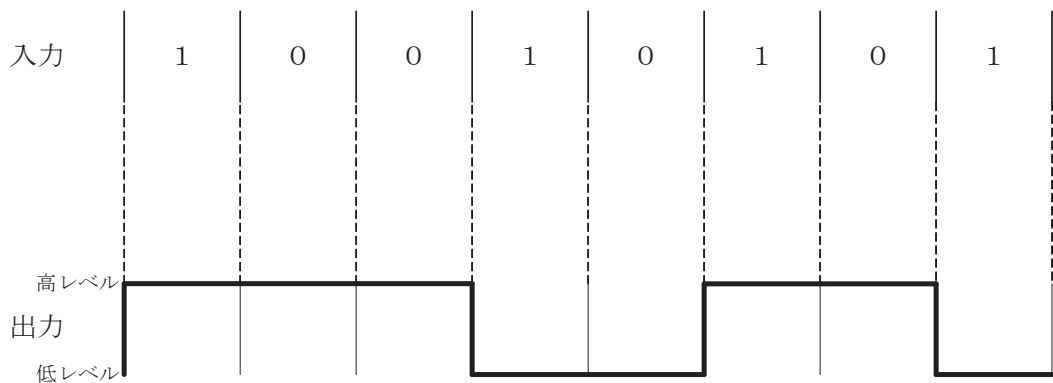
第4問 次の各文章の 内に、それぞれの の解答群の中から最も適したものを選び、その番号を記せ。ただし、 内の同じ記号は、同じ解答を示す。 (小計10点)

- (1) IEEE 802.3で規定されたイーサネットのフレームフォーマットを用いてフレームを送信する場合は、受信側に受信準備をさせるなどの目的で、フレーム本体ではない信号を最初に送信する。これは (ア) といわれ、7バイトで構成され、10101010のビットパターンが7回繰り返される。受信側は (ア) を受信中に受信タイミングの調整などを行う。 (2点)

① SFD ② DA ③ SA ④ Preamble ⑤ FCS

- (2) 100BASE-FXでは、送信するデータに対して4B/5Bといわれるデータ符号化を行った後、 (イ) といわれる方式で信号を符号化する。 (イ) は、図に示すように2値符号でビット値1が発生するごとに信号レベルが低レベルから高レベルへ又は高レベルから低レベルへと遷移する符号化方式である。 (2点)

① MLT-3 ② AMI ③ NRZ
④ NRZI ⑤ Manchester



- (3) IPv6アドレスは128ビットで構成され、マルチキャストアドレスは、128ビット列のうちの (ウ) が全て1である。 (2点)

① 下位8ビット ② 上位8ビット ③ 下位16ビット
④ 上位16ビット ⑤ 下位32ビット ⑥ 上位32ビット

- (4) IPv6ネットワークで転送されるパケットの分割処理などについて述べた次の二つの記述は、 (エ) 。 (2点)

- A IPv6ネットワークでは、送信しようとしたパケットがリンクMTU値より大きいため送信できない場合などに、パケットサイズ過大(Packet Too Big)を示すICMPv6のエラーメッセージがパケットの送信元に返される。
- B IPv6ネットワークのパケット転送においては、送信元ノードのみがパケットを分割することができ、中継ノードはパケットを分割しないで転送するため、パスMTU探索機能により、あらかじめ送信先ノードまでの間で転送可能なパケットの最大長を検出する。

① Aのみ正しい ② Bのみ正しい ③ AもBも正しい ④ AもBも正しくない

- (5) 光アクセスネットワークの設備構成のうち、電気通信事業者の設備から配線された光ファイバ回線を分岐することなく、電気通信事業者側とユーザ側に設置されたメディアコンバータなどとの間を1対1で接続する構成は、**(オ)**といわれる。(2点)

① PDS ② ADS ③ HDSL ④ HFC ⑤ SS

第5問 次の各文章の 内に、それぞれの の解答群の中から最も適したものを選び、その番号を記せ。(小計10点)

- (1) 公衆交換電話網(PSTN)において一つの呼の接続が完了するためには、一般に、複数の交換機で出線選択を繰り返す。生起呼がどこかの交換機で出線全話中に遭遇する確率、すなわち、総合呼損率は、各交換機における出線選択時の呼損率が十分小さければ、各交換機の呼損率の **(ア)** にほぼ等しい。(2点)

① 最小値 ② 積 ③ 平均値 ④ 和 ⑤ 最大値

- (2) 即時式完全線群のトラヒックについて述べた次の二つの記述は、**(イ)**。(2点)
 A ある回線群において、加わった呼量を a アーラン、そのときの呼損率を B とすると、この回線群で運ばれた呼量は、 $a(1-B)$ アーランで表される。
 B ある回線群において、120分間に運ばれた呼数が60呼、その平均回線保留時間が80秒であったとき、この回線群で運ばれた呼量は40アーランである。

① Aのみ正しい ② Bのみ正しい ③ AもBも正しい ④ AもBも正しくない

- (3) 出回線数が40回線の回線群について、使用中の回線数を3分ごとに調査したところ、表に示す結果が得られた。この回線群の調査時間中における出線能率は、**(ウ)** パーセントとみなすことができる。(2点)

① 5 ② 8 ③ 20 ④ 24 ⑤ 53

調査時刻	9:00	9:03	9:06	9:09	9:12	9:15	9:18	9:21	9:24	9:27	9:30
使用中の回線数	8	15	5	6	9	5	7	7	6	12	8

- (4) スイッチングハブのフレーム転送方式のうち、宛先アドレスまで受信した時点で直ちにフレームの転送を開始する方式は **(エ)** といわれる。(2点)

① ストアアンドフォワード ② フラグメントフリー
 ③ カットアンドスルー ④ スパニングツリー
 ⑤ フラッドディング

- (5) ネットワークを構成する機器であるレイヤ2スイッチは、受信したフレームの **(オ)** を読み取り、アドレステーブルに登録されているかどうかを検索し、登録されていない場合はアドレステーブルに登録する。(2点)

① 宛先MACアドレス ② 送信元MACアドレス
 ③ 宛先IPアドレス ④ 送信元IPアドレス
 ⑤ マルチキャストアドレス

第6問 次の各文章の 内に、それぞれの の解答群の中から最も適したものを選び、その番号を記せ。(小計10点)

- (1) 検疫ネットワークの実現方式のうち、ネットワークに接続したパーソナルコンピュータ(PC)に検疫ネットワーク用の仮のIPアドレスを付与し、検査に合格したPCに対して社内ネットワークに接続できるIPアドレスを払い出す方式は、一般に、方式といわれる。(2点)

- ① パーソナルファイアウォール ② ゲートウェイ ③ 認証スイッチ
④ パケットフィルタリング ⑤ DHCPサーバ

- (2) 電子データの送受信における脅威とその対策について述べた次の二つの記述は、。(2点)

- A 悪意のある第三者によって電子データが不正に変更されていないことを確認するための手段として、一般に、メッセージ認証が有効とされている。
B 送信者が、後になって送信の事実を否定したり、内容が改ざんされたと主張することを防止するための手段として、一般に、電子データの暗号化が有効とされている。

- ① Aのみ正しい ② Bのみ正しい ③ AもBも正しい ④ AもBも正しくない

- (3) 情報システムにおけるセキュリティの調査などに用いられるものとしてログがある。UNIX系のは、リモートホストにログをリアルタイムに送信することができ、ログの転送には、一般に、UDPプロトコルを使用している。(2点)

- ① MIB ② syslog ③ イベントログ
④ SNMP ⑤ アプリケーションログ

- (4) ネットワーク上での攻撃などについて述べた次の二つの記述は、。(2点)

- A ネットワーク上を流れるIPパケットを盗聴して、そこからIDやパスワードなどを拾い出す行為は、IPスプーフィングといわれる。
B 送信元IPアドレスを詐称することにより、別の送信者になりすまし、不正行為などを行う手法は、パケットスニффイングといわれる。

- ① Aのみ正しい ② Bのみ正しい ③ AもBも正しい ④ AもBも正しくない

- (5) より強固なセキュリティの確保などを目的に、情報通信事業者などが提供する施設に設置されているサーバの一部又は全部を借用して自社の情報システムを運用する形態は、一般に、といわれる。(2点)

- ① ホスティング ② ハウジング ③ ロードバランシング
④ アライアンス ⑤ システムインテグレーション

第7問 次の各文章の 内に、それぞれの の解答群の中から最も適したものを選び、その番号を記せ。(小計10点)

(1) アクセス系設備に用いられるメタリック平衡対ケーブルについて述べた次の二つの記述は、 (ア)。(2点)

- A 心線の撚り合わせ方法の一つである対撚りは、星形カッド撚りと比較して同一心線数におけるケーブルの外径を小さくすることができる。
- B 心線間の静電容量を小さくするには、心線導体の被覆に誘電率の小さい絶縁体材料を用いる方法がある。

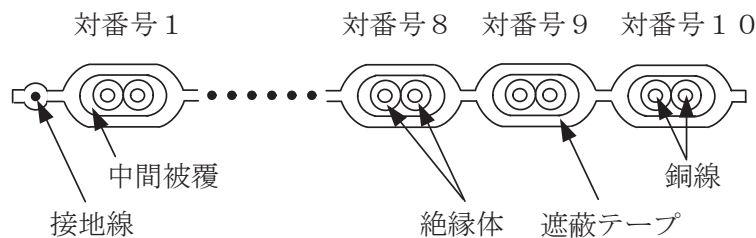
① Aのみ正しい ② Bのみ正しい ③ AもBも正しい ④ AもBも正しくない

(2) JIS C 1202:2000回路計において、AA級のデジタル式テスタの直流電圧測定における固有誤差は、 (イ)。(2点)

- ① ±(指示値の0.2%)
 ② ±(最大表示値の0.25%)
 ③ ±(指示値の0.2%+最大表示値の0.25%)
 ④ ±(最大表示値の0.25%-指示値の0.2%)
 ⑤ (最大表示値の0.25%)±(指示値の0.2%)

(3) 図は、アンダーカーペット配線方式によるボタン電話装置の設置工事に用いられる対数が10Pの通信用フラットケーブルの断面の概略を示したものである。この通信用フラットケーブルの対番号8を使用して内線電話機に接続する場合、第1種心線及び第2種心線の絶縁体の色が (ウ)の対を選定する。(2点)

① 黄及び白 ② 黄及び茶 ③ 緑及び白 ④ 緑及び茶 ⑤ 赤及び白



(4) デジタル式PBXの代表着信方式の設定において、代表グループ内の内線がおおむね均等に利用されるように内線を選択させたい場合は、 (エ)方式を選定する。(2点)

- ① ラウンドロビン ② ストレートライン ③ 順次サーチ
 ④ シーケンシャル ⑤ ダイレクトインライン

(5) デジタル式PBXの設置工事終了後に行う機能確認試験について述べた次の二つの記述は、 (オ)。(2点)

- A コールトランスファ試験では、外線が空いていないときに特殊番号をダイヤルするなどの操作で外線を予約することにより、外線が空き次第、外線発信ができることを確認する。
- B アッドオン試験では、内線Aが内線B又は外線と通話中のとき、内線Aがフッキングなどの操作後、内線Cを呼び出し、内線Cとの通話を確認後、フッキングなどの操作により三者通話が正常に行われることを確認する。

① Aのみ正しい ② Bのみ正しい ③ AもBも正しい ④ AもBも正しくない

第8問 次の各文章の 内に、それぞれの の解答群の中から最も適したものを選び、その番号を記せ。 (小計10点)

- (1) ISDN基本ユーザ・網インタフェースにおける工事試験での給電電圧の測定値として、レイヤ1停止状態で測定したDSUの端末機器側インタフェースのT線-R線間の給電電圧 (ア) ボルトは、TTC標準で要求される電圧規格値の範囲内である。 (2点)

① 10 ② 20 ③ 30 ④ 40 ⑤ 50

- (2) ISDN基本ユーザ・網インタフェースにおける、ポイント・ツー・マルチポイント構成での装置間の配線距離などについて述べた次の二つの記述は、 (イ) 。 (2点)

A 延長受動バス配線構成では、短距離受動バス配線構成と異なり、モジュラジャックとTEとの間に、25メートルまでの長さの延長接続コードの使用が可能である。

B 短距離受動バス配線構成では、延長受動バス配線構成と異なり、バス上の任意の場所にTEを接続できる。

① Aのみ正しい ② Bのみ正しい ③ AもBも正しい ④ AもBも正しくない

- (3) ISDN基本ユーザ・網インタフェースのバス配線に用いられる、ISO 8877に準拠するRJ-45のモジュラジャックに対応したモジュラローゼットの回路として正しいものは、図1～図5のうち、 (ウ) である。ただし、L1～L8は配線ケーブルの心線番号、1～8はモジュラジャックの端子番号、TA、TB、RA及びRBは、それぞれT線及びR線のA線及びB線であり、また、図中の直線で示す各配線の交差箇所は接続されていないものとする。 (2点)

① 図1 ② 図2 ③ 図3 ④ 図4 ⑤ 図5

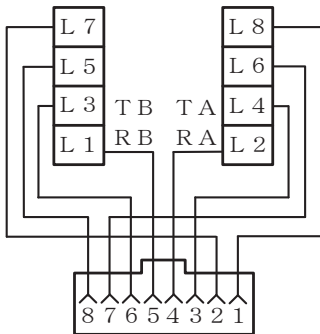


図1

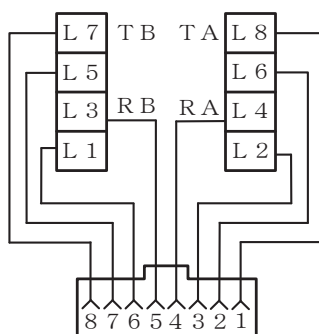


図2

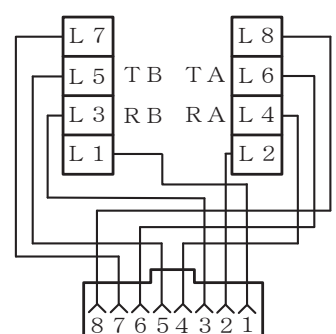


図3

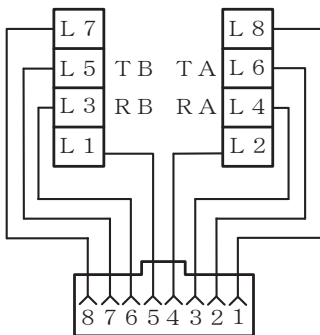


図4

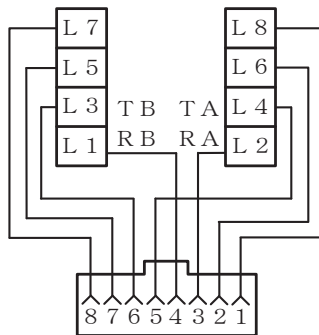


図5

(4) J I S C 6 8 4 1 : 1 9 9 9 光ファイバ心線融着接続方法に規定する、光ファイバ心線の接続方法について述べた次の二つの記述は、 (エ) 。(2点)

A 融着接続の準備として、光ファイバのクラッド(プラスチッククラッド光ファイバの場合はコア)の表面に傷をつけないように、被覆材を完全に除去し、次に、光ファイバを光ファイバ軸に対し90度の角度で切断する。

なお、光ファイバ端面は、鏡面状で、突起、欠けなどがないようにする。

B 融着接続は、電極間放電又はその他の方法によって、光ファイバの端面を溶かして接続する。

なお、融着部には、気泡、異物などがないようにする。

① Aのみ正しい ② Bのみ正しい ③ AもBも正しい ④ AもBも正しくない

(5) 光ファイバの接続に光コネクタを使用したときの挿入損失を測定する試験方法は、光コネクタの構成別に J I S で規定されており、プラグ対プラグ(光接続コード)のときの基準試験方法は、 (オ) である。(2点)

① 置換え法 ② カットバック法 ③ ワイヤメッシュ法
 ④ 挿入法(C) ⑤ 伸長ドラム法

第9問 次の各文章の 内に、それぞれの の解答群の中から最も適したものを選び、その番号を記せ。(小計10点)

(1) J I S C 6 8 2 3 : 2 0 1 0 光ファイバ損失試験方法に規定するOTDR法について述べた次の二つの記述は、 (ア) 。(2点)

A 短距離測定の場合は、最適な分解能を与えるために、広いパルス幅が必要であり、長距離測定の場合は、非線形現象の影響のない範囲内で光ピークパワーを小さくすることによってダイナミックレンジを大きくすることができる。

B OTDRは、測定分解能及び測定距離のトレードオフを最適化するため、幾つかのパルス幅と繰返し周波数とを選択できる制御器を備えていてもよい。

① Aのみ正しい ② Bのみ正しい ③ AもBも正しい ④ AもBも正しくない

(2) O I T D A / T P 1 1 / B W : 2 0 1 2 ビルディング内光配線システムにおける、幹線系光ファイバケーブル施工時のけん引について述べた次の記述のうち、正しいものは、 (イ) である。

なお、O I T D A / T P 1 1 / B W : 2 0 1 2 は、J I S T S C 0 0 1 7 の有効期限切れに伴い同規格を受け継いで光産業技術振興協会(O I T D A)が技術資料として策定、公表しているものである。(2点)

- ① 光ファイバケーブルをけん引する場合で強い張力がかかるときには光ファイバケーブルけん引端とけん引用ロープとの接続に撚り返し金物を取り付け、光ファイバケーブルのねじれ防止を図る。
- ② 光ファイバケーブルのけん引速度は、布設の効率性を考慮し、1分当たり30メートル以下を目安とする。
- ③ 光ファイバケーブルのけん引張力が大きい場合、中心にテンションメンバが入っている光ファイバケーブルはケーブルグリップを取り付け、けん引端を作成する。
- ④ 光ファイバケーブルのけん引張力が大きい場合、中心にテンションメンバが入っていない光ファイバケーブルは、現場付けプーリングアイを取り付ける。
- ⑤ 光ファイバケーブルのけん引張力が大きい場合、テンションメンバが鋼線のときは、その鋼線を折り曲げ、鋼線に3回以上巻き付け、ケーブルのけん引端を作成する。

- (3) JIS X 5150:2016では、図1に示す水平配線設計において、クロスコネクターTOモデル、クラスEのチャンネルの場合、機器コード、パッチコード/ジャンパ及びワークエリアコードの長さの総和が14メートルのとき、固定水平ケーブルの最大長は **(ウ)** メートルとなる。ただし、使用温度は20〔℃〕、コードの挿入損失〔dB/m〕は水平ケーブルの挿入損失〔dB/m〕に対して50パーセント増とする。 (2点)

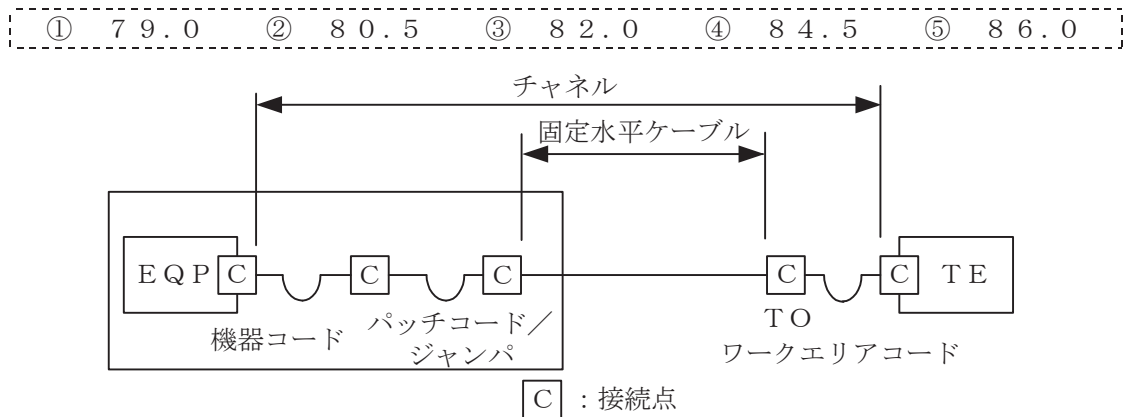


図1

- (4) 図2は、JIS C 6823:2010光ファイバ損失試験方法におけるOTDR法による不連続点での測定波形の例を示したものである。この測定波形の◎から◎までの区間は、**(エ)** のOTDRでの測定波形を表示している。ただし、OTDR法による測定に必要なスプライス又はコネクタは、低挿入損失かつ低反射であり、OTDR接続コネクタでの初期反射を防ぐための反射制御器として光ファイバを使用している。また、測定に用いる光ファイバには、マイクロベンディングロスがないものとする。 (2点)

- ① ダミー光ファイバの入力端からダミー光ファイバの出力端まで
 ② ダミー光ファイバの出力端から被測定光ファイバの入力端まで
 ③ ダミー光ファイバの出力端から被測定光ファイバの融着接続点まで
 ④ 被測定光ファイバの入力端から被測定光ファイバの終端まで
 ⑤ 被測定光ファイバの融着接続点から被測定光ファイバの終端まで

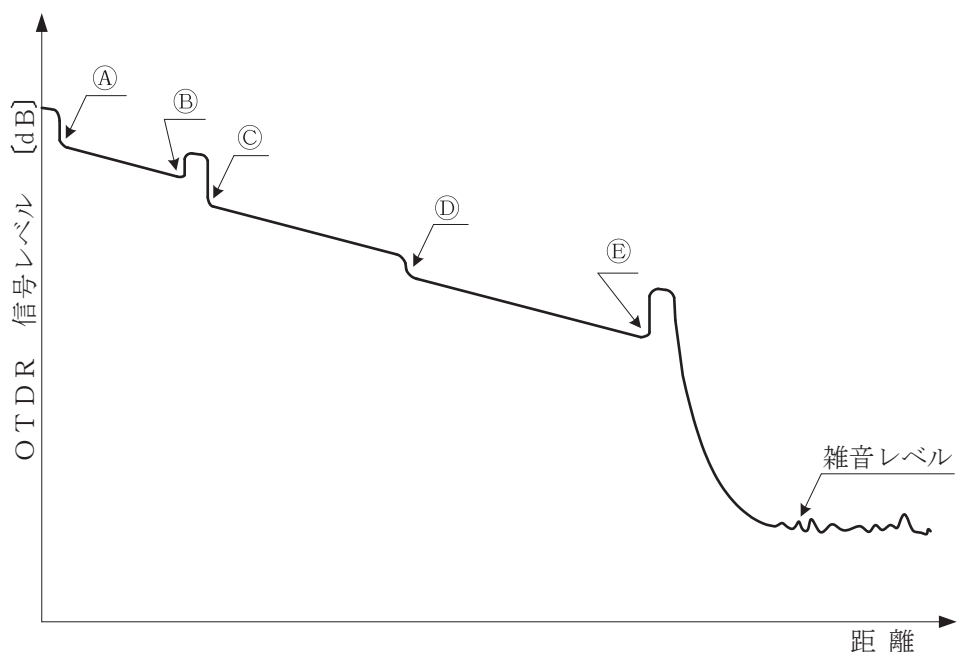


図2

- (5) J I S X 5 1 5 0 : 2 0 1 6 の平衡配線性能において、挿入損失が 3 . 0 d B を下回る周波数における **(オ)** の値は、参考とすると規定されている。 (2 点)

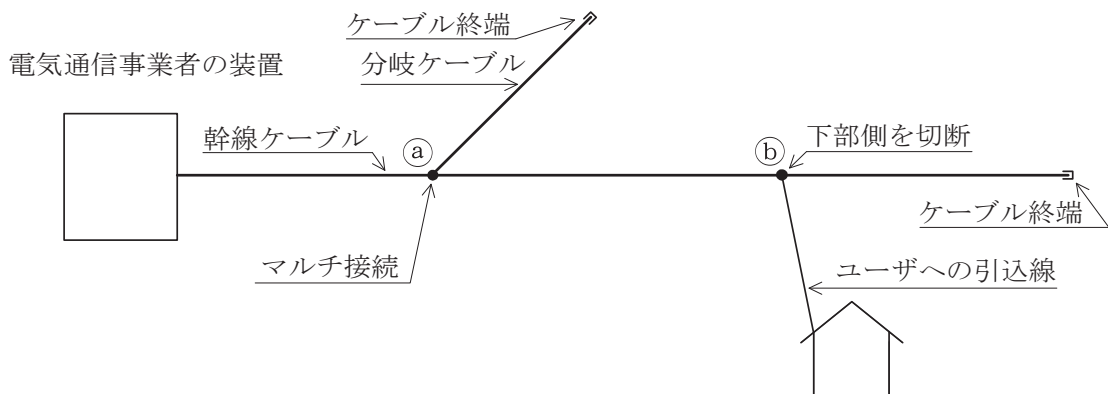
- ① 近端漏話減衰量 ② 遠端漏話減衰量 ③ 不平衡減衰量
④ 反射減衰量 ⑤ 伝搬遅延時間差

第 1 0 問 次の各文章の 内に、それぞれの の解答群の中から最も適したものを選び、その番号を記せ。 (小計 1 0 点)

- (1) 図は、メタリックケーブルを用いて電話共用型 A D S L サービスを提供するための配線設備の構成例を示す。図中の④及び⑤の箇所について述べた次の二つの記述は、 **(ア)** 。 (2 点)

- A 図中の④が、幹線ケーブルと同じ対数の分岐ケーブルの心線をマルチ接続し、幹線ケーブルの心線を下部側に延長している箇所である場合、ここはブリッジタップといわれ、A D S L 信号の伝送品質を低下させる要因となるおそれがある。
B 図中の⑤が、幹線ケーブルにユーザへの引込線を接続し、ユーザへの引込線と接続した幹線ケーブルの心線の下部側を切断している箇所である場合、ここはブリッジタップといわれ、A D S L 信号の伝送品質を低下させる要因となるおそれがある。

- ① A のみ正しい ② B のみ正しい ③ A も B も正しい ④ A も B も正しくない



- (2) W i n d o w s のコマンドプロンプトを用いた t r a c e r t コマンドについて述べた次の二つの記述は、 **(イ)** 。 (2 点)

- A t r a c e r t コマンドは、I P パケットの T T L フィールドを利用し、I C M P メッセージを用いることでパスを追跡して、通過する各ルータと各ホップの R T T に関するコマンドラインレポートを出力することができる。
B t r a c e r t コマンドは、ホストコンピュータの構成情報である I P アドレス、サブネットマスク、デフォルトゲートウェイなどをコマンドラインレポートとして出力することができる。

- ① A のみ正しい ② B のみ正しい ③ A も B も正しい ④ A も B も正しくない

(3) 職場の安全活動などについて述べた次の記述のうち、正しいものは、 (ウ) である。(2点)

- ① ほう・れん・そう運動は、職場の小単位で現場の作業、設備及び環境をみながら、あるいはイラストを使用しながら、作業の中に潜む危険要因の抽出と対策について話し合いをする活動のことである。
- ② ハインリッヒの1：29：300の法則において、300は骨折などの重傷事故の件数に対応している。
- ③ 安全朝礼は、職場単位で行われるツールボックスミーティングの終了後に作業単位で実施され、作業ごとの安全のポイントなどを確認する活動のことである。
- ④ 安全パトロール(職場巡視)において留意すべきことは、点検する職場の通常業務に影響を及ぼさないように、その場で解決できるその場限りの指摘だけに終わらせて完結し、問題点の背後要因の追跡・調査分析などを後工程として結びつけないことである。
- ⑤ 5S活動における清潔とは、整理・整頓・清掃が繰り返され、汚れのない状態を維持していることをいう。

(4) JIS Z 9021：1998シューハート管理図におけるシューハート管理図の概要について述べた次の記述のうち、誤っているものは、 (エ) である。(2点)

- ① シューハート管理図は、ほぼ規則的な間隔で工程からサンプリングされたデータを必要とし、間隔は、時間又は量によって定義してよい。
- ② シューハート管理図には中心線があり、打点される特性値に対する参照値として用いられる。統計的管理状態であるかどうかを評価する場合、一般に、参照値には、対象となるデータの平均値が用いられる。
- ③ シューハート管理図には、中心線の両側に統計的に求められた二つの管理限界があり、打点された統計量の群内母標準偏差を σ とすると、管理限界線は、中心線から両側へ 3σ の距離にある。
- ④ シューハート管理図において、統計的管理状態にある場合、管理限界内には近似的に68パーセントの打点値が含まれ、この管理限界は警戒限界ともいわれる。

(5) あるプロジェクトを完了するために必要な各作業の所要日数及び順序関係が①～⑧であるとき、このプロジェクト全体を表すアローダイアグラムにおけるクリティカルパスの所要日数は、 (オ) 日である。(2点)

- ① 作業Aは所要日数が4日で、最初に開始する作業である。
- ② 作業Bは所要日数が2日で、作業Aの終了後に開始できる。
- ③ 作業Cは所要日数が4日で、作業Aの終了後に開始できる。
- ④ 作業Dは所要日数が6日で、作業B及び作業Cの終了後に開始できる。
- ⑤ 作業Eは所要日数が5日で、作業Cの終了後に開始できる。
- ⑥ 作業Fは所要日数が4日で、作業Dの終了後に開始できる。
- ⑦ 作業Gは所要日数が2日で、作業D及び作業Eの終了後に開始できる。
- ⑧ 作業Hは所要日数が3日で、作業F及び作業Gの終了後に開始でき、作業Hが終了するとプロジェクトは完了する。

① 17 ② 18 ③ 19 ④ 20 ⑤ 21

端末設備の接続に関する法規

第1問 次の各文章の 内に、それぞれの の解答群の中から、「電気通信事業法」又は「電気通信事業法施行規則」に規定する内容に照らして最も適したものを選び、その番号を記せ。
(小計20点)

(1) 電気通信事業法に規定する「業務の改善命令」又は「重要通信の確保」について述べた次の文章のうち、誤っているものは、(ア) である。(4点)

- ① 総務大臣は、電気通信事業者の業務の方法に関し通信の秘密の確保に支障があると認めるときは、電気通信事業者に対し、利用者の利益又は公共の利益を確保するために必要な限度において、業務の方法の改善その他の措置をとるべきことを命ずることができる。
- ② 電気通信事業者は、重要通信の円滑な実施を他の電気通信事業者と相互に連携を図りつつ確保するため、他の電気通信事業者と電気通信設備を相互に接続する場合には、総務大臣に届け出た業務規程に基づき、重要通信の優先的な取扱いについて取り決めることその他の必要な措置を講じなければならない。
- ③ 電気通信事業者は、天災、事変その他の非常事態が発生し、又は発生するおそれがあるときは、災害の予防若しくは救援、交通、通信若しくは電力の供給の確保又は秩序の維持のために必要な事項を内容とする通信を優先的に取り扱わなければならない。
- ④ 重要通信を優先的に取り扱わなければならない場合において、電気通信事業者は、必要があるときは、総務省令で定める基準に従い、電気通信業務の一部を停止することができる。

(2) 電気通信事業者が利用者から端末設備の接続請求を受けた場合について述べた次の二つの文章は、(イ)。(4点)

- A 電気通信事業者は、利用者から端末設備をその電気通信回線設備に接続すべき旨の請求を受けたときは、その接続が総務省令で定める技術基準に適合しない場合その他総務省令で定める場合を除き、その請求を拒むことができない。
- B 総務省令で定める、電気通信事業者が利用者からの端末設備の接続請求を拒める場合とは、利用者から、端末設備であって電波を使用するもの(別に告示で定めるものを除く。)及び公衆電話機その他利用者による接続が著しく不適当なものの接続の請求を受けた場合である。

- ① Aのみ正しい ② Bのみ正しい ③ AもBも正しい ④ AもBも正しくない

(3) 電気通信回線設備を設置する電気通信事業者は、端末設備に異常がある場合その他 (ウ) に支障がある場合において必要と認めるときは、利用者に対し、その端末設備の接続が総務省令で定める技術基準に適合するかどうかの検査を受けるべきことを求めることができる。この場合において、当該利用者は、正当な理由がある場合その他総務省令で定める場合を除き、その請求を拒んではならない。(4点)

- ① 電気通信役務の円滑な提供 ② 電気通信業務の的確な遂行
- ③ 電気通信設備の適正な維持 ④ 電気通信事業の適切な運営
- ⑤ 電気通信回線設備の効率的な運用

(4) 電気通信事業法に規定する「工事担任者資格者証」について述べた次の二つの文章は、 (エ)。(4点)

A 総務大臣は、工事担任者資格者証の交付を受けようとする者の養成課程で、総務大臣が総務省令で定める基準に適合するものであることの認定をしたものを受講した者に対し、工事担任者資格者証を交付する。

B 総務大臣は、電気通信事業法の規定により工事担任者資格者証の返納を命ぜられ、その日から2年を経過しない者に対しては、工事担任者資格者証の交付を行わないことができる。

① Aのみ正しい ② Bのみ正しい ③ AもBも正しい ④ AもBも正しくない

(5) 総務大臣は、電気通信事業者が重要通信に関する事項について (オ) していないと認めるときは、電気通信事業者に対し、利用者の利益又は公共の利益を確保するために必要な限度において、業務の方法の改善その他の措置をとるべきことを命ずることができる。(4点)

① 技術基準に適合 ② 運用方法を規定 ③ 適切に配慮
 ④ 管理規程を遵守 ⑤ 他の電気通信事業者と協議

第2問 次の各文章の 内に、それぞれの の解答群の中から、「工事担任者規則」、「端末機器の技術基準適合認定等に関する規則」又は「有線電気通信法」に規定する内容に照らして最も適したものを選び、その番号を記せ。(小計20点)

(1) 工事担任者規則に規定する「資格者証の種類及び工事の範囲」について述べた次の二つの文章は、 (ア)。(4点)

A AI第二種工事担任者は、アナログ伝送路設備に端末設備等を接続するための工事のうち、端末設備等に収容される電気通信回線の数50以下であって内線の数200以下のものに限る工事を行い、又は監督することができる。また、総合デジタル通信用設備に端末設備等を接続するための工事のうち、総合デジタル通信回線の数基本インタフェースで50以下のものに限る工事を行い、又は監督することができる。

B DD第二種工事担任者は、デジタル伝送路設備に端末設備等を接続するための工事のうち、接続点におけるデジタル信号の入出力速度が每秒64キロビット(主としてインターネットに接続するための回線にあっては、每秒1ギガビット)以下のものに限る工事を行い、又は監督することができる。ただし、総合デジタル通信用設備に端末設備等を接続するための工事を除く。

① Aのみ正しい ② Bのみ正しい ③ AもBも正しい ④ AもBも正しくない

(2) 工事担任者規則に規定する「工事担任者を要しない工事」及び「資格者証の交付」について述べた次の二つの文章は、 (イ)。(4点)

A 専用設備(特定の者に電気通信設備を専用させる電気通信役務に係る電気通信設備をいう。)に端末設備等を接続する工事は、工事担任者を要しない工事に該当する。

B 工事担任者資格者証の交付を受けた者は、端末設備等の接続に関する知識及び技術の向上を図るように努めなければならない。

① Aのみ正しい ② Bのみ正しい ③ AもBも正しい ④ AもBも正しくない

- (3) 端末機器の技術基準適合認定等に関する規則に規定する、端末機器の技術基準適合認定番号について述べた次の文章のうち、正しいものは、**(ウ)**である。(4点)

- ① 専用通信回線設備に接続される端末機器に表示される技術基準適合認定番号の最初の文字は、Aである。
- ② アナログ電話用設備に接続される端末機器に表示される技術基準適合認定番号の最初の文字は、Bである。
- ③ 総合デジタル通信用設備に接続される端末機器に表示される技術基準適合認定番号の最初の文字は、Dである。
- ④ インターネットプロトコル電話用設備に接続される端末機器に表示される技術基準適合認定番号の最初の文字は、Eである。
- ⑤ インターネットプロトコル移動電話用設備に接続される端末機器に表示される技術基準適合認定番号の最初の文字は、Cである。

- (4) 有線電気通信法の「有線電気通信設備の届出」において、有線電気通信設備(その設置について総務大臣に届け出る必要のないものを除く。)を設置しようとする者は、有線電気通信の方式の別、設備の**(エ)**及び設備の概要を記載した書類を添えて、設置の工事の開始の日の2週間前まで(工事を要しないときは、設置の日から2週間以内)に、その旨を総務大臣に届け出なければならないと規定されている。(4点)

- ① 使用の態様
- ② 接続の方法
- ③ 工事の期間
- ④ 提供の条件
- ⑤ 設置の場所

- (5) 総務大臣は、天災、事変その他の非常事態が発生し、又は発生するおそれがあるときは、有線電気通信設備を設置した者に対し、災害の予防若しくは救援、交通、通信若しくは電力の供給の確保若しくは秩序の維持のために必要な通信を行い、又はこれらの通信を行うためその有線電気通信設備を**(オ)**ことを命ずることができる。(4点)

- ① 他の者に使用させ、若しくはこれを他の有線電気通信設備に接続すべき
- ② 設置した者に調査させ、通信の確保に支障を及ぼす事項を除去すべき
- ③ 設置した者に検査させ、その設備の改善措置をとるべき
- ④ 他の者に検査させ、若しくは改造その他の措置をとるべき
- ⑤ 緊急を要する事項又は安否確認のために行う通信を無償で提供すべき

第3問 次の各文章の 内に、それぞれの の解答群の中から、「端末設備等規則」に規定する内容に照らして最も適したものを選び、その番号を記せ。(小計20点)

(1) 用語について述べた次の文章のうち、誤っているものは、 (ア) である。(4点)

- ① アナログ電話端末とは、端末設備であって、アナログ電話用設備に接続される点において2線式の接続形式で接続されるものをいう。
- ② インターネットプロトコル電話端末とは、端末設備であって、インターネットプロトコル電話用設備に接続されるものをいう。
- ③ 総合デジタル通信用設備とは、電気通信事業の用に供する電気通信回線設備であって、主として64キロビット毎秒を単位とするデジタル信号の伝送速度により、符号、音声その他の音響又は映像を統合して伝送交換することを目的とする電気通信役務の用に供するものをいう。
- ④ デジタルデータ伝送用設備とは、電気通信事業の用に供する電気通信回線設備であって、デジタル方式により、専ら音響又は映像の伝送交換を目的とする電気通信役務の用に供するものをいう。
- ⑤ 通話チャンネルとは、移動電話用設備と移動電話端末又はインターネットプロトコル移動電話端末の間に設定され、主として音声の伝送に使用する通信路をいう。

(2) 「配線設備等」について述べた次の二つの文章は、 (イ)。(4点)

- A 配線設備等の電線相互間及び電線の中性点と大地との間の絶縁抵抗は、直流200ボルト以上の一の電圧で測定した値で1メガオーム以上でなければならない。
- B 配線設備等と強電流電線との関係については有線電気通信設備令に規定する当該条項に適合するものでなければならない。

- ① Aのみ正しい
- ② Bのみ正しい
- ③ AもBも正しい
- ④ AもBも正しくない

(3) 端末設備内において電波を使用する端末設備にあつては、総務大臣が別に告示するものを除き、使用される無線設備は、 (ウ) 筐体に収められており、かつ、容易に開けることができないものでなければならない。(4点)

- ① 金属製の
- ② 密閉した
- ③ 耐震構造の
- ④ 堅ろうな
- ⑤ 一の

(4) 責任の分界及び安全性等について述べた次の二つの文章は、 (エ)。(4点)

- A 分界点における接続の方式は、端末設備を電気通信回線ごとに事業用電気通信設備から容易に切り離せるものでなければならない。
- B 端末設備の機器の金属製の台及び筐体は、接地抵抗が10オーム以下となるように接地しなければならない。ただし、安全な場所に危険のないように設置する場合にあつては、この限りでない。

- ① Aのみ正しい
- ② Bのみ正しい
- ③ AもBも正しい
- ④ AもBも正しくない

(5) 安全性等について述べた次の文章のうち、誤っているものは、 (オ) である。(4点)

- ① 端末設備は、事業用電気通信設備との間で鳴音(電氣的又は音響的結合により生ずる発振状態をいう。)を発生することを防止するために総務大臣が別に告示する条件を満たすものでなければならない。
- ② 端末設備の機器は、その電源回路と筐体及びその電源回路と事業用電気通信設備との間において、使用電圧が300ボルト以下の場合にあっては、0.2メガオーム以上の絶縁抵抗を有しなければならない。
- ③ 端末設備の機器は、その電源回路と筐体及びその電源回路と事業用電気通信設備との間において、使用電圧が750ボルトを超える直流及び600ボルトを超える交流の場合にあっては、その使用電圧の1.5倍の電圧を連続して20分間加えたときこれに耐える絶縁耐力を有しなければならない。
- ④ 利用者が端末設備を事業用電気通信設備に接続する際に使用する線路及び保安器その他の機器の評価雑音電力は、絶対レベルで表した値で定常時においてマイナス64デシベル以下であり、かつ、最大時においてマイナス58デシベル以下でなければならない。
- ⑤ 端末設備は、事業用電気通信設備から漏えいする通信の内容を意図的に識別する機能を有してはならない。

第4問 次の各文章の 内に、それぞれの の解答群の中から、「端末設備等規則」に規定する内容に照らして最も適したものを選び、その番号を記せ。(小計20点)

(1) アナログ電話端末の「選択信号の条件」における押しボタンダイヤル信号について述べた次の文章のうち、正しいものは、 (ア) である。(4点)

- ① 低群周波数は、600ヘルツから900ヘルツまでの範囲内における特定の四つの周波数で規定されている。
- ② 高群周波数は、1,300ヘルツから1,700ヘルツまでの範囲内における特定の四つの周波数で規定されている。
- ③ ミニマムポーズとは、信号送出時間と休止時間の和の最小値をいう。
- ④ 周期は、60ミリ秒以上でなければならない。
- ⑤ 信号送出時間は、50ミリ秒以上でなければならない。

(2) アナログ電話端末の「直流回路の電氣的条件等」について述べた次の二つの文章は、 (イ) である。(4点)

- A 直流回路を開いているときのアナログ電話端末の直流回路の直流抵抗値は、2メガオーム以上でなければならない。
- B 直流回路を開いているときのアナログ電話端末の呼出信号受信時における直流回路の静電容量は、3マイクロファラド以下であり、インピーダンスは、75ボルト、16ヘルツの交流に対して2キロオーム以上でなければならない。

- ① Aのみ正しい ② Bのみ正しい ③ AもBも正しい ④ AもBも正しくない

(3) 通話の用に供する場合を除き、アナログ電話端末の4キロヘルツまでの送出電力の許容範囲は、平衡 (ウ) オームのインピーダンスを接続して測定した値を絶対レベルで表した値として、平均レベルで-8dBm以下で、かつ、最大レベルで0dBmを超えないことと規定されている。(4点)

- ① 200 ② 400 ③ 600 ④ 800 ⑤ 1,000

(4) 移動電話端末の「漏話減衰量」、「基本的機能」又は「発信の機能」について述べた次の文章のうち、誤っているものは、**(エ)** である。 (4点)

- ① 複数の電気通信回線と接続される移動電話端末の回線相互間の漏話減衰量は、1,500ヘルツにおいて70デシベル以上でなければならない。
- ② 発信を行う場合にあっては、発信を要求する信号を送出するものであること。
- ③ 通信を終了する場合にあっては、チャンネル(通話チャンネル及び制御チャンネルをいう。)を切断する信号を送出するものであること。
- ④ 発信に際して相手の端末設備からの応答を自動的に確認する場合にあっては、電気通信回線からの応答が確認できない場合選択信号送出終了後3分以内にチャンネル(通話チャンネル及び制御チャンネルをいう。)を切断する信号を送出し、送信を停止するものであること。
- ⑤ 自動再発信を行う場合にあっては、その回数は2回以内であること。ただし、最初の発信から3分を超えた場合にあっては、別の発信とみなす。
なお、この規定は、火災、盗難その他の非常の場合にあっては、適用しない。

(5) 総合デジタル通信端末の「基本的機能」及び「アナログ電話端末等と通信する場合の送出電力」について述べた次の二つの文章は、**(オ)** 。

- A 総合デジタル通信端末は、総務大臣が別に告示する場合を除き、発信又は応答を行う場合にあっては、呼設定用メッセージを送出する機能を備えなければならない。
- B 総合デジタル通信端末がアナログ電話端末等と通信する場合にあっては、通話の用に供する場合を除き、総合デジタル通信用設備とアナログ電話用設備との接続点においてデジタル信号をアナログ信号に変換した送出電力は、平均レベルで-10dBm以下で、かつ、最大レベルで0dBmを超えてはならない。

- ① Aのみ正しい
- ② Bのみ正しい
- ③ AもBも正しい
- ④ AもBも正しくない

第5問 次の各文章の 内に、それぞれの の解答群の中から、「有線電気通信設備令」、「有線電気通信設備令施行規則」、「不正アクセス行為の禁止等に関する法律」又は「電子署名及び認証業務に関する法律」に規定する内容に照らして最も適したものを選び、その番号を記せ。
(小計20点)

- (1) 有線電気通信設備令に規定する「線路の電圧及び通信回線の電力」、「通信回線の平衡度」、「架空電線の支持物」又は「使用可能な電線の種類」について述べた次の文章のうち、誤っているものは、 (ア) である。ただし、通信回線は、導体が光ファイバであるものを除くものとする。
(4点)

- ① 通信回線の線路の電圧は、100ボルト以下でなければならない。ただし、電線としてケーブルのみを使用するとき、又は人体に危害を及ぼし、若しくは物件に損傷を与えるおそれがないときは、この限りでない。
- ② 通信回線の電力は、絶対レベルで表わした値で、その周波数が音声周波であるときは、プラス10デシベル以下、高周波であるときは、プラス20デシベル以下でなければならない。ただし、総務省令で定める場合は、この限りでない。
- ③ 通信回線の平衡度は、1,000ヘルツの交流において34デシベル以上でなければならない。ただし、総務省令で定める場合は、この限りでない。
- ④ 架空電線の支持物は、その架空電線が他人の設置した架空電線又は架空強電流電線と交差し、又は接近するときは、他人の設置した架空電線又は架空強電流電線を挟み、又はこれらの間を通ることがないように設置しなければならない。ただし、その他人の承諾を得たとき、又は人体に危害を及ぼし、若しくは物件に損傷を与えないように必要な設備をしたときは、この限りでない。
- ⑤ 有線電気通信設備に使用する電線は、絶縁電線又は強電流絶縁電線でなければならない。ただし、総務省令で定める場合は、この限りでない。

- (2) 有線電気通信設備令に規定する「架空電線と他人の設置した架空電線等との関係」及び「架空電線の支持物」について述べた次の二つの文章は、 (イ) である。
(4点)

- A 架空電線は、架空強電流電線との水平距離がその架空電線若しくは架空強電流電線の支持物のうちいずれか低いものの高さに相当する距離以下となるときは、総務省令で定めるところによらなければ、設置してはならない。
- B 架空電線の支持物には、取扱者が昇降に使用する足場金具等を地表上1.8メートル未満の高さに取り付けてはならない。ただし、総務省令で定める場合は、この限りでない。

- ① Aのみ正しい ② Bのみ正しい ③ AもBも正しい ④ AもBも正しくない

- (3) 有線電気通信設備令施行規則に規定する「屋内電線と屋内強電流電線との交差又は接近」について述べた次の二つの文章は、 (ウ) である。ただし、屋内強電流電線の電圧は低圧の場合とし、また、屋内強電流電線が300ボルト以下であって、屋内電線と屋内強電流電線との間に絶縁性の隔壁を設置する場合、又は屋内強電流電線が絶縁管(絶縁性、難燃性及び耐水性のものに限る。)に収めて設置されている場合を除くものとする。
(4点)

- A 屋内電線と屋内強電流電線(屋内強電流電線が強電流裸電線の場合を除く。)との離隔距離は、10センチメートル以上としなければならない。
- B 屋内強電流電線が強電流裸電線であるとき、屋内電線と屋内強電流電線との離隔距離は、30センチメートル以上としなければならない。

- ① Aのみ正しい ② Bのみ正しい ③ AもBも正しい ④ AもBも正しくない

- (4) 不正アクセス行為の禁止等に関する法律の「アクセス管理者による防御措置」において、アクセス制御機能を特定電子計算機に付加したアクセス管理者は、当該アクセス制御機能に係る識別符号又はこれを当該アクセス制御機能により確認するために用いる符号の適正な管理に努めるとともに、常に当該アクセス制御機能の **(エ)**、必要があると認めるときは速やかにその機能の高度化その他当該特定電子計算機を不正アクセス行為から防御するため必要な措置を講ずるよう努めるものとする規定されている。 (4点)

- ① 機密性を評価し ② 重要性にかんがみ ③ 活用を促進し
④ 有効性を検証し ⑤ 緊急性に応じて

- (5) 電子署名及び認証業務に関する法律において、認証業務とは、 **(オ)** 電子署名についてその業務を利用する者(以下「利用者」という。)その他の者の求めに応じ、当該利用者が電子署名を行ったものであることを確認するために用いられる事項が当該利用者に係るものであることを証明する業務をいう。 (4点)

- ① 公的文書に係る ② 不特定多数の者が行う ③ 自らが行う
④ 特定の者に係る ⑤ 公務員が職務上作成した

試験問題についての特記事項

- (1) 試験問題に記載されている製品名は、それぞれ各社の商標又は登録商標です。
なお、試験問題では、® 及び TM を明記していません。
- (2) 問題文及び図中などで使用しているデータは、すべて架空のものです。
- (3) 論理回路の記号は、MIL記号を用いています。
- (4) 試験問題では、常用漢字を使用することを基本としていますが、次の例に示す専門的用語などについては、常用漢字以外も用いています。
[例] ・迂回(うかい) ・筐体(きょうたい) ・輻輳(ふくそう) ・撚り(より) ・漏洩(ろうえい) など
- (5) バイト[Byte]は、デジタル通信において情報の大きさを表すために使われる単位であり、一般に、2進数の8桁、8ビット[bit]です。
- (6) 情報通信の分野では、8ビットを表すためにバイトではなくオクテットが使われますが、試験問題では、一般に、使われる頻度が高いバイトも用いています。
- (7) 試験問題のうち、正誤を問う設問において、句読点の有無など日本語表記上若しくは日本語文法上の誤りだけで誤り文とするような出題はしていません。
- (8) 法令に表記されている「メガオーム」は、「メガオーム」と同じ単位です。
- (9) 法規科目の試験問題において、個別の設問文中の「」表記は、出題対象条文の条文見出しなどを表しています。また、出題文の構成上、必ずしも該当条文どおりには表記しないで該当条文中の()表記箇所の省略や部分省略などしている場合がありますが、()表記の省略の有無などだけで正誤を問うような出題はしていません。