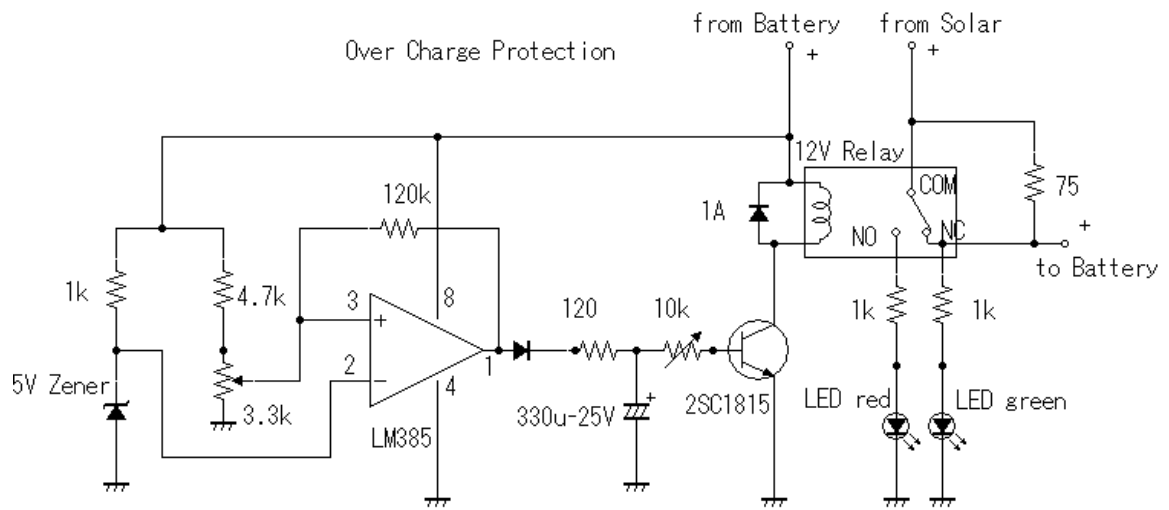
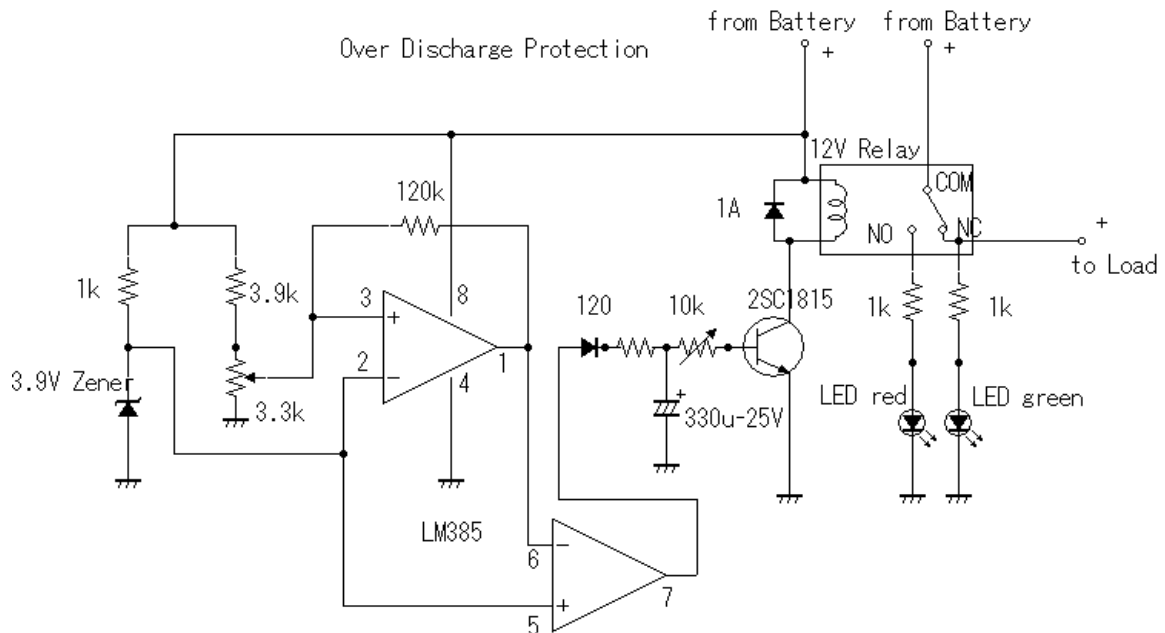


ソーラー・パネル
バッテリー・チャージ・コントローラ



- バッテリー電圧が15Vになるとリレーが作動しバッテリーへの電力供給が停止する。
- 75Ω抵抗を介したバイパス回路で僅かな電力 (0.2A) は供給しつづけられる。
- オペアンプのヒステリシス回路でバッテリー電圧が14Vになるとリレーは復帰する。

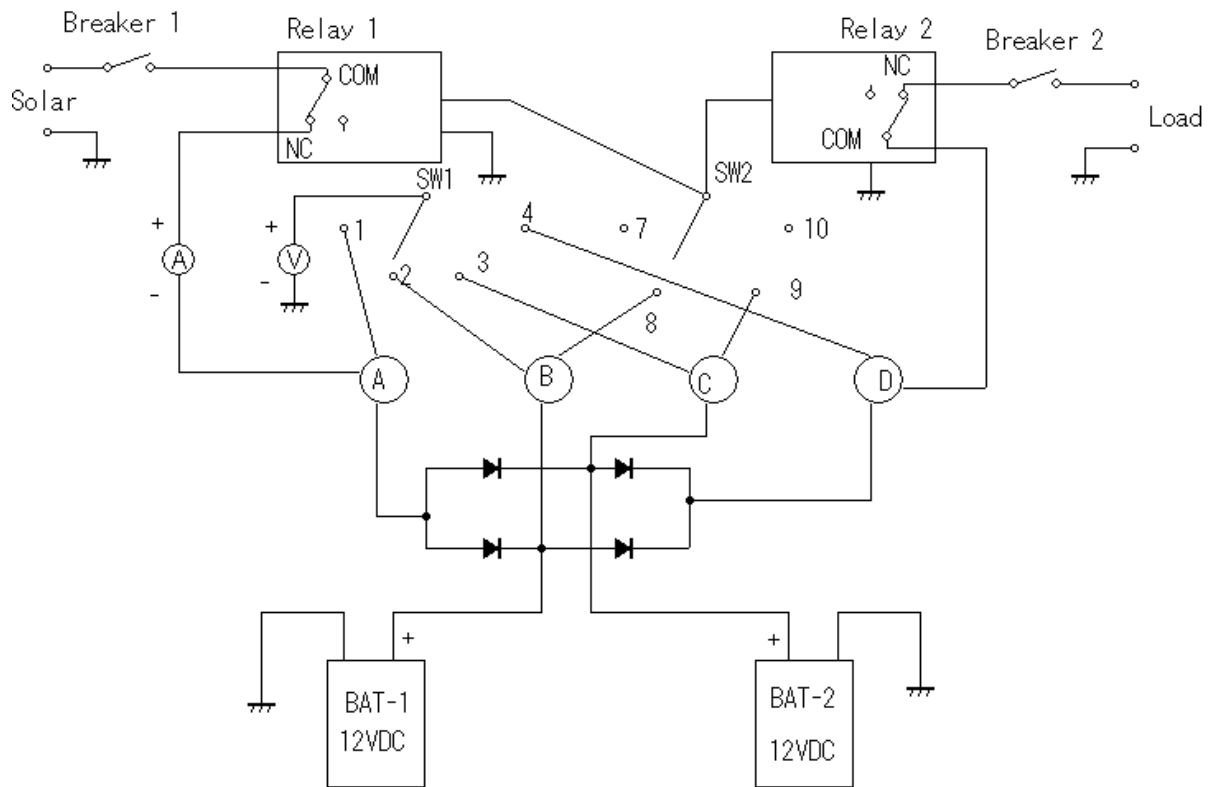
注記：この回路はDAIQさんのHPより引用させていただきましたm(__)m。



- バッテリー電圧が12Vになるとリレーが作動しバッテリーから負荷への電力供給が止まる。
- オペアンプのヒステリシス回路でバッテリー電圧が13Vになるとリレーが復帰する。

注記：この回路はDAIQさんのHPより引用させていただきましたm(__)m。

Solar Charger Controller



SW1 & SW2 : Rotary Switch : 2回路12接点

ブレーカー : 5A (2連) リレー×2個 : 5A

電流計 : 5ADC 電圧計 : 20VDC

ロータリ・スイッチ : 2回路12接点

ブリッジダイオード : 5A

「太陽電池工作、角川 浩著、パワー社」より引用いたしましたm(__)m。