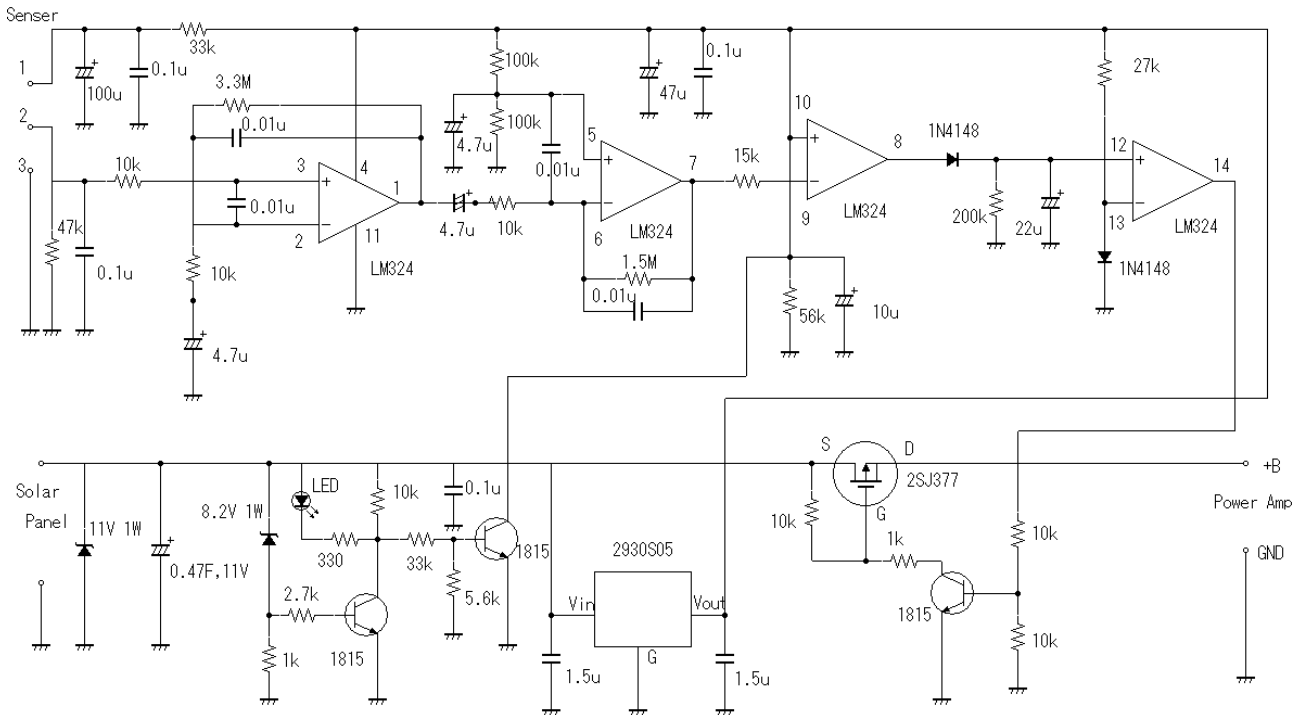


# 電子番犬回路

## トランジスタ技術(2006年7月号 P243-248)

### 【焦電型赤外線センサー回路 & 電源回路】



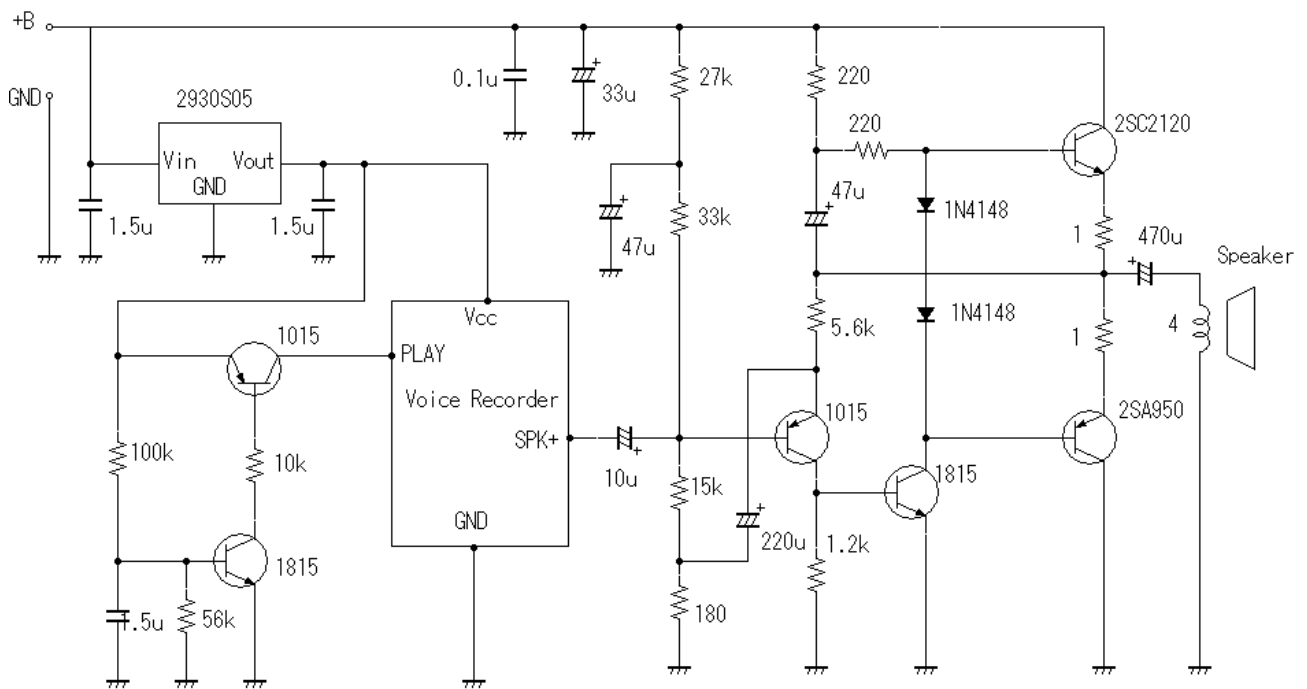
Power circuit & Sensor circuit

### 【主要パーツ】

- 焦電型赤外線センサー: RE210 (日本セラミック)
- 同上用フレネルレンズ: 7701
- 4回路オペアンプ: LM324 (ナショナル・セミコンダクタ)
- Pチャンネル MOSFET: 2SJ377 (東芝)
- NPNトランジスタ: 2SC1815 (東芝)、3個
- 3端子レギュレータ: 2930S05 (秋月センサーキット余剰品)
- 電気二重層コンデンサ: 0.47F\_11V (NECトーキン)
- ツェナー・ダイオード: 11V\_1W
- ツェナー・ダイオード: 8.2V\_1W

【注】 ソーラーパネルは、2種類 (12V\_500mA & 12V\_185mA) でテストしました。

## 【ボイスレコーダ・コントローラ回路 & パワーアンプ回路】



Voice Recorder Controller & Power Amplifier

### 【主要パーツ】

- 3端子レギュレータ:2930S05(秋月赤外線センサーキット余剰品)
- ボイスレコーダ:K01 Multipurpose Voice Recorder (AVIOSYS)
- パワートランジスタ:2SC2120(東芝) & 2SA950(東芝)
- NPNトランジスタ:2SC1815(東芝) x 2個
- PNPトランジスタ:2SA1015(東芝) x 2個
- ダイナミック・スピーカー:6.5cm、4Ω(CASIO)