

# 第8回 プレジールCUP

【U-8】



開催日 平成28年 1月31日(日)

会場 日進市立相野山小学校

住所 日進市北新町相野山1331-3

主催 Plaisir Sports

# 第8回 プレジールCUP

## 大会概要

- 1 趣 旨 : (1) サッカーを通じて、チーム全体の技術の向上と、子どもたちの健全な育成を目的とする。  
(2) 各参加チーム活動のさらなる充実に向けて、他地域との交流を図り情報交換の場とする。
- 2 主 催 : P l a i s i r S p o r t s
- 4 開 催 日 : 平成28年 1月31日(日)  
\*小雨決行(振替日なし)  
\*雨天中止の場合はAM7:00に決定しご連絡します。
- 5 会 場 : 日進市立相野山小学校 【住所: 日進市北新町相野山 1331-3】
- 6 参加資格 : (1) 小学2年生以下の選手で構成されたチームとする。  
(2) 各チームの選手はスポーツ傷害保険、又はそれに類したものに必ず加入済みであること。
- 7 表 彰 : 優勝 トロフィー・賞状・メダル  
準優勝 トロフィー・賞状  
第3位 トロフィー・賞状  
MVP 全参加チームから1名  
優秀選手賞 各チーム1名ずつ
- 8 連絡先 : 事務局  
FAX  
Eメール
- 9 注意事項 : 1) 駐車場台数の制限は1チーム6台でお願いします。  
路上駐車は厳禁です!保護者に周知して下さい。  
2) 駐車場へは8:15以降に入ってください。  
3) 校内は禁煙です。  
4) 開会式は行いませんので、試合時間に合わせて会場入りして頂き、本部で受付をして下さい。  
5) 閉会式は本部前にて行います。全試合終了後、本部前に集合してください。閉会式は全チーム参加です。  
6) 閉会式終了後、17:00までに会場から出て頂きますよう、ご協力お願いします。

# 【U-8】 競技規則

- (1) 試合方法 : 全チーム5試合行います。  
【予選ブロック】  
3チーム4ブロックのリーグ戦  
\*リーグ順位決定条件:勝点 勝3点 引き分け1点 負0点  
\*最終順位決定:①勝点 ②得失点 ③総得点 ④対戦成績 ⑤抽選  
【順位決定戦】  
・予選ブロックの1位・2位の8チームで決勝トーナメント戦  
・予選ブロックの3位の4チームでリーグ戦  
\*同点の場合はPK戦。(3人によるPK戦)
- (2) 試合時間 : 10分 - 3分 - 10分
- (3) 人数 : 8人制 GKあり
- (4) ルール : 通常の8人制サッカールールで行います。
- (5) 試合球 : 4号公認球 \*各チーム1個ずつご用意ください。
- (6) コートサイズ: 縦45m 横30m
- (7) ゴールサイズ: 少年用ゴール
- (8) ユニフォーム: 異色のものを2着用するのが望ましい。(ビブスでも可)
- (9) 選手交代 : 自由な交代  
\*インプレー中に交代してください。  
\*GKの交代のみ主審に申請して、試合を止めてから交代して下さい。
- (10) 審判 : \*主審1名制 (参加チームにて割り当てます。)  
\*各コートに審判用のビブスが用意してありますので、審判服を着用する必要はありません。  
\*試合開始5分前には、各コートで準備して下さい。  
\*試合終了後、本部に結果報告をお願いします。

# 大会参加チーム

	チーム名		チーム名		チーム名
1	弥富 J S S	5	F C ホツツ ホワイト	9	安城北部 F C ブルー
2	F C . C l a n 瀬戸	6	F C ホツツ レッド	10	安城北部 F C レッド
3	M F C V O I C E	7	小牧 B r a v e ・ A	11	プレジール ・ A
4	加木屋南 S C	8	小牧 B r a v e ・ B	12	プレジール ・ B

## 予選リーグ

### Aブロック

	チーム名	プレジール・B	F C ホツツ ホワイト	安城北部 F C ブルー
1	プレジール・B		1 A	3 C
2	F C ホツツ ホワイト	1 A		2 B
3	安城北部 F C ブルー	3 C	2 B	

### Bブロック

	チーム名	M F C V O I C E	小牧 B r a v e ・ A	F C ホツツ レッド
1	M F C V O I C E		1 B	4 A
2	小牧 B r a v e ・ A	1 B		2 C
3	F C ホツツ レッド	4 A	2 C	

### Cブロック

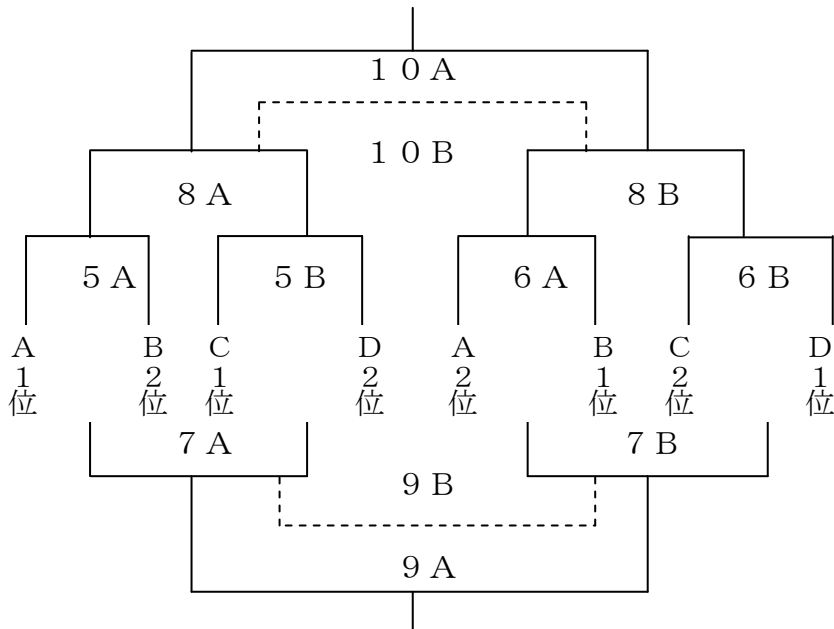
	チーム名	弥富 J S S	F C . C l a n 瀬戸	安城北部 F C レッド
1	弥富 J S S		1 C	4 B
2	F C . C l a n 瀬戸	1 C		3 A
3	安城北部 F C レッド	4 B	3 A	

### Dブロック

	チーム名	プレジール・A	小牧 B r a v e ・ B	加木屋南 S C
1	プレジール・A		2 A	4 C
2	小牧 B r a v e ・ B	2 A		3 B
3	加木屋南 S C	4 C	3 B	

## 順位決定戦

優勝

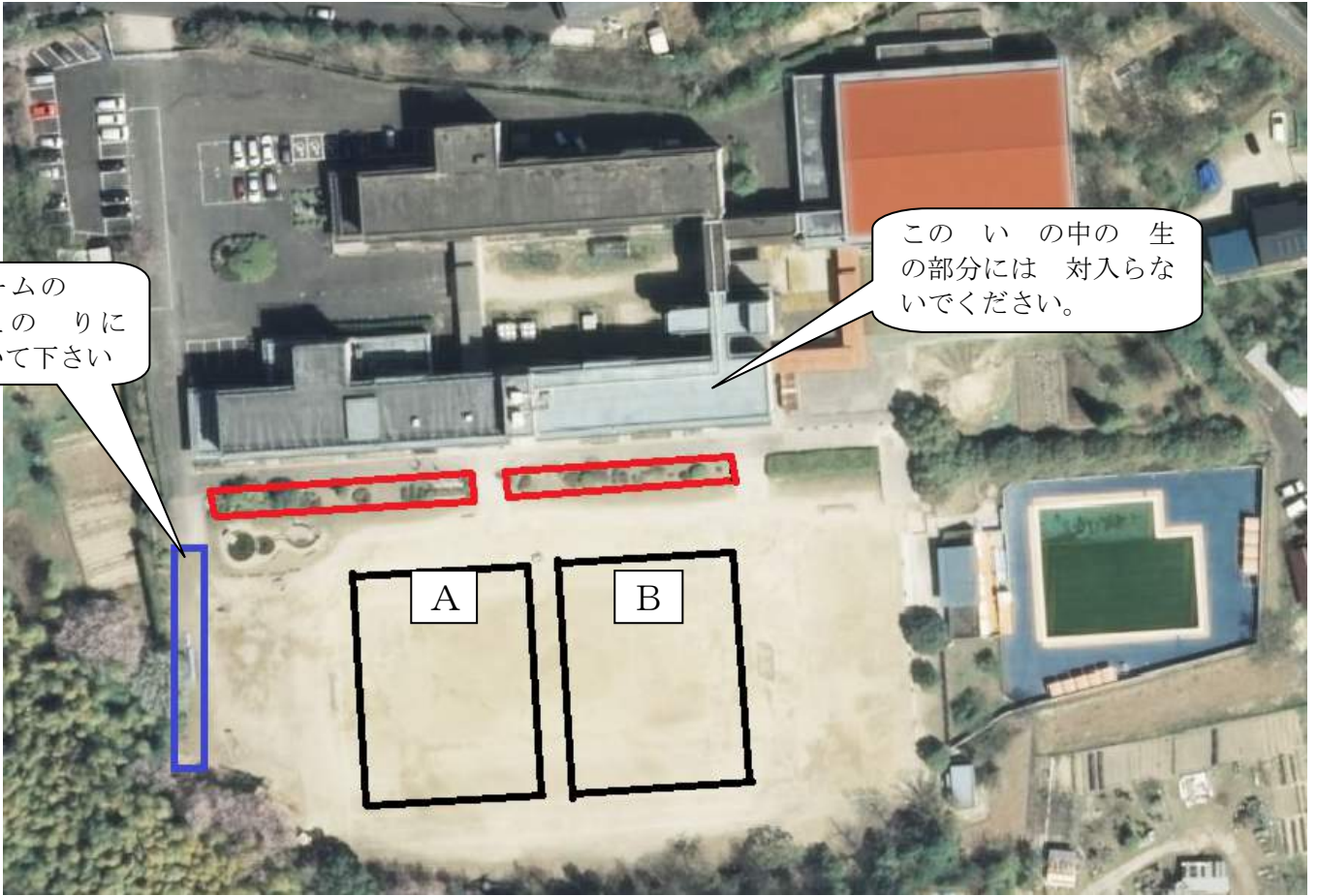


	A 3位	B 3位	C 3位	D 3位
A 3位		5 C	7 C	9 C
B 3位	5 C		10 C	8 C
C 3位	7 C	10 C		6 C
D 3位	9 C	8 C	6 C	

# 会場案内図



# 学校内地図



チームのはこのりにいて下さい

このいの中の生の部分には対入らないでください。

A

B