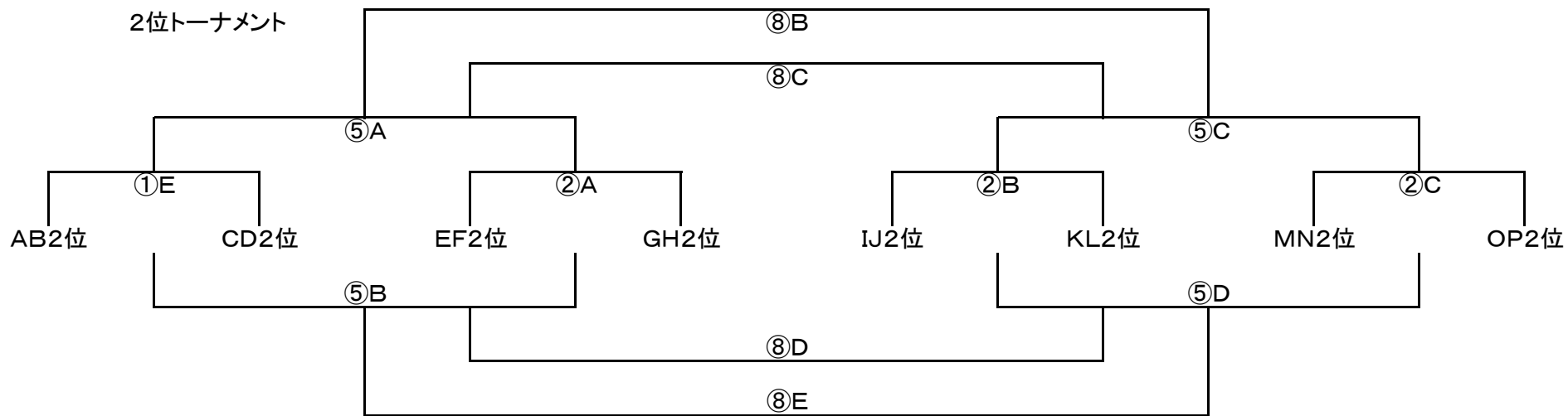
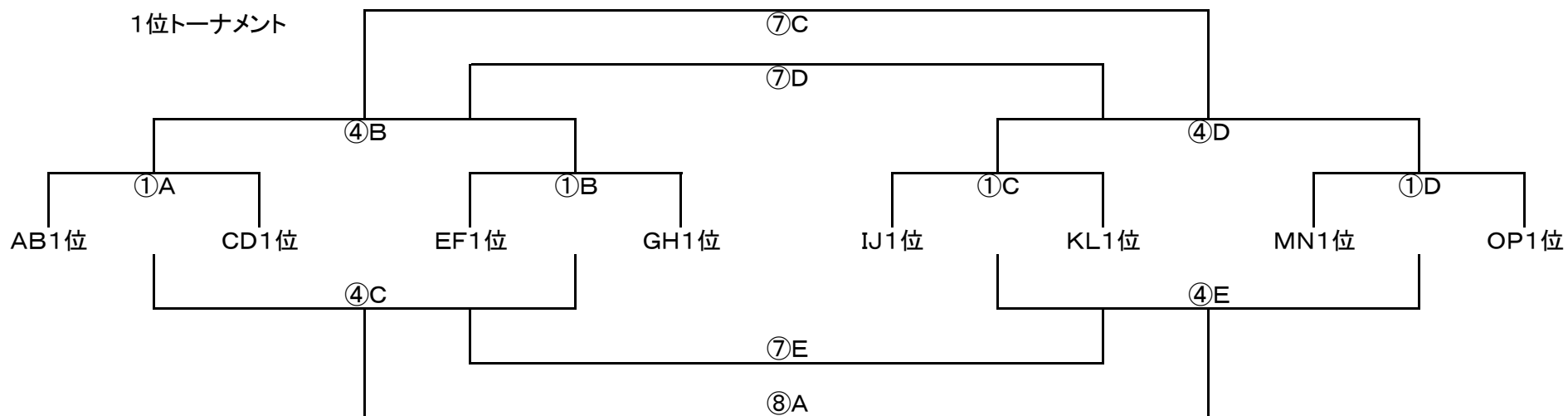
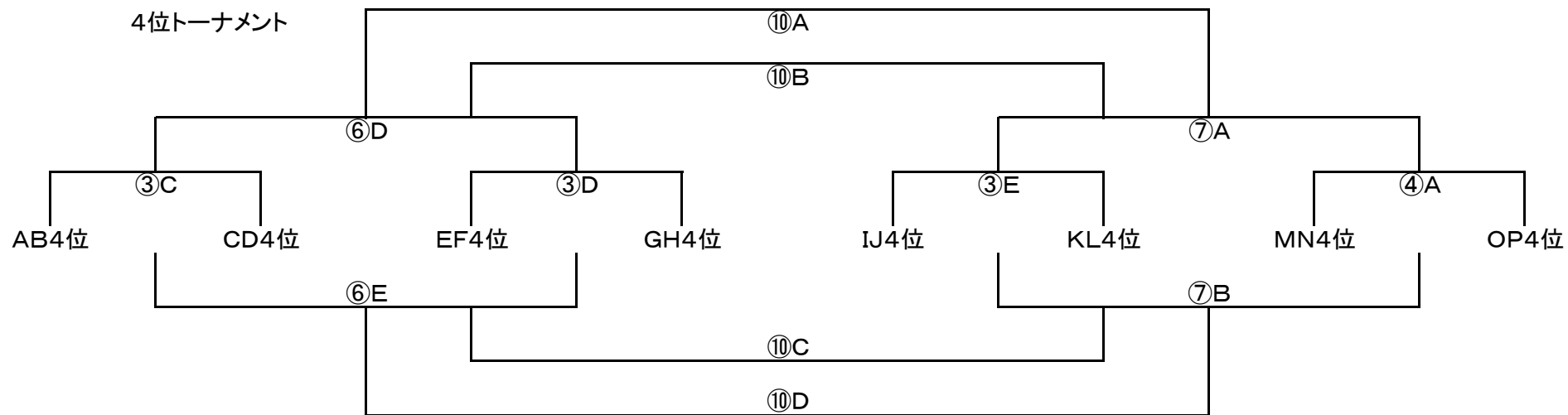
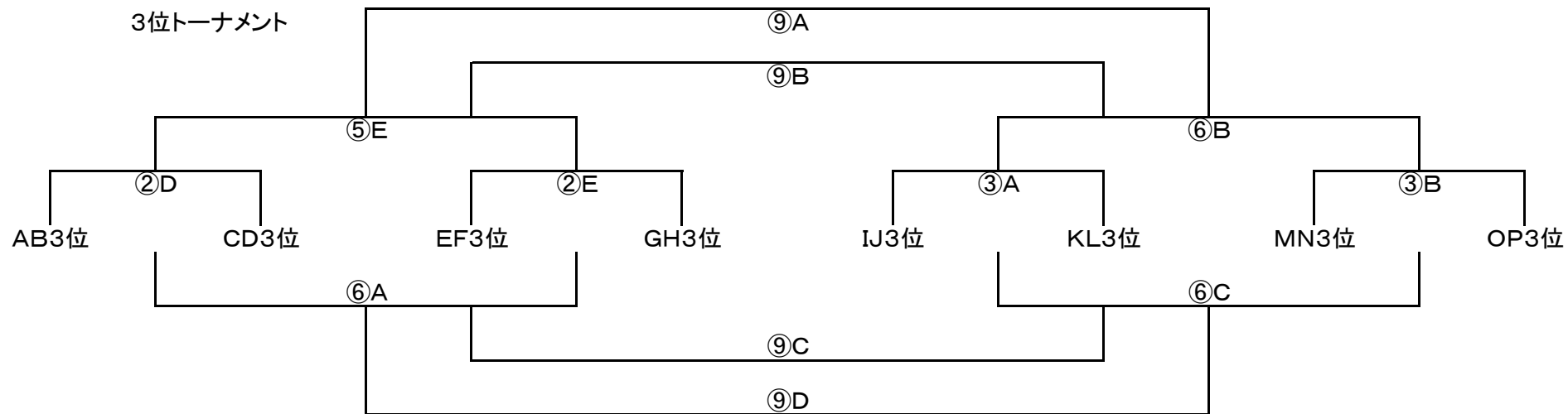


# 8月30日 U-10 VOICE CUP 順位トーナメント

会場 半田多目的G(1位~4位トーナメント)





	Aコート	Bコート
①9:30	AB1位 - CD1位	EF1位 - GH1位
②10:10	EF2位 - GH2位	IJ2位 - KL2位
③10:50	IJ3位 - KL3位	MN3位 - OP3位
④11:30	MN4位 - OP4位	①A勝ち - ①B勝ち
⑤12:10	①E勝ち - ②A勝ち	①E負け - ②A負け
⑥12:50	②D負け - ②E負け	③A勝ち - ③B勝ち
⑦13:30	③E勝ち - ④A勝ち	③E負け - ④A負け
⑧14:10	④C勝ち - ④E勝ち	⑤A勝ち - ⑤C勝ち
⑨14:50	⑤E勝ち - ⑥B勝ち	⑤E負け - ⑥B負け
⑩15:30	⑥D勝ち - ⑦A勝ち	⑥D負け - ⑦A負け

	Cコート	Dコート
①9:30	IJ1位 - KL1位	MN1位 - OP1位
②10:10	MN2位 - OP2位	AB3位 - CD3位
③10:50	AB4位 - CD4位	EF4位 - GH4位
④11:30	①A負け - ①B負け	①C勝ち - ①D勝ち
⑤12:10	②B勝ち - ②C勝ち	②B負け - ②C負け
⑥12:50	③A負け - ③B負け	③C勝ち - ③D勝ち
⑦13:30	④B勝ち - ④D勝ち	④B負け - ④D負け
⑧14:10	⑤A負け - ⑤C負け	⑤B負け - ⑤D負け
⑨14:50	⑥A負け - ⑥C負け	⑥A勝ち - ⑥C勝ち
⑩15:30	⑥E負け - ⑦B負け	⑥E勝ち - ⑦B勝ち

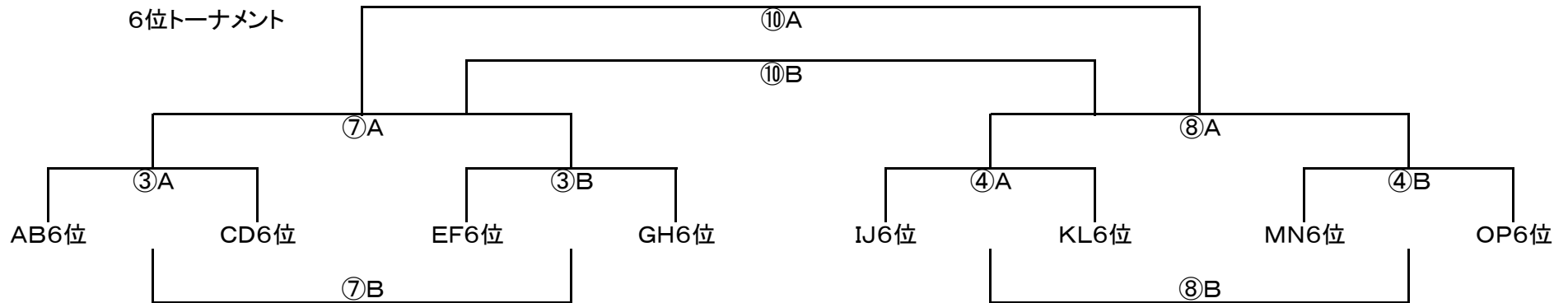
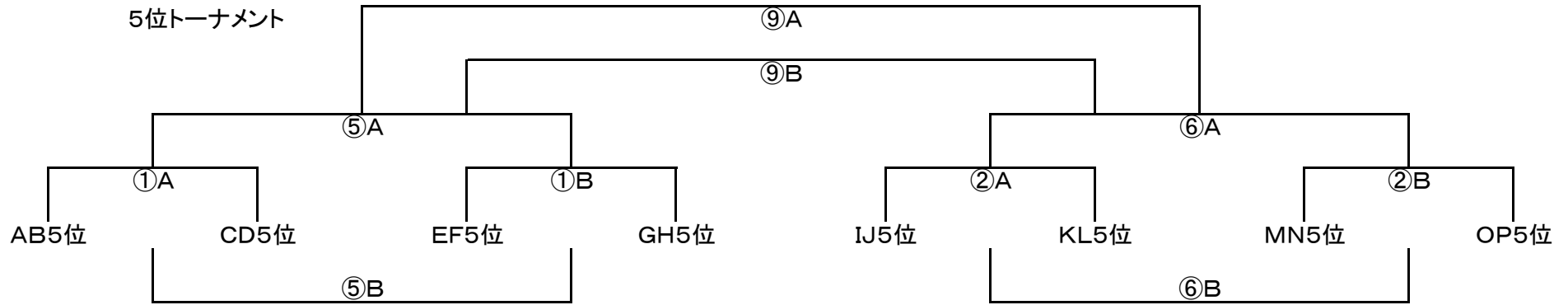
	Eコート
①9:30	AB2位 - CD2位
②10:10	EF3位 - GH3位
③10:50	IJ4位 - KL4位
④11:30	①C負け - ①D負け
⑤12:10	②D勝ち - ②E勝ち
⑥12:50	③C負け - ③D負け
⑦13:30	④C負け - ④E負け
⑧14:10	⑤B勝ち - ⑤D勝ち
⑨14:50	
⑩15:30	

試合時間・審判 15分-3分-15分 相互審判

同点の場合は1人目からサドンデスPK

# 8月30日 U-10 VOICE CUP 順位トーナメント

会場 南知多町民会館G (5位・6位トーナメント)



	Aコート	Bコート
①9:30	AB5位 - CD5位	EF5位 - GH5位
②10:10	IJ5位 - KL5位	MN5位 - OP5位
③10:50	AB6位 - CD6位	EF6位 - GH6位
④11:30	IJ6位 - KL6位	MN6位 - OP6位
⑤12:10	①A勝ち - ①B勝ち	①A負け - ①B負け
⑥12:50	②A勝ち - ②B勝ち	②A負け - ②B負け
⑦13:30	③A勝ち - ③B勝ち	③A負け - ③B負け
⑧14:10	④A勝ち - ④B勝ち	④A負け - ④B負け
⑨14:50	⑤A勝ち - ⑥A勝ち	⑤A負け - ⑥A負け
⑩15:30	⑦A勝ち - ⑧A勝ち	⑦A負け - ⑧A負け

試合時間・審判 15分—3分—15分 相互審判

同点の場合は1人目からサドンデスPK