

# 6月11日 U-10 GKカップ

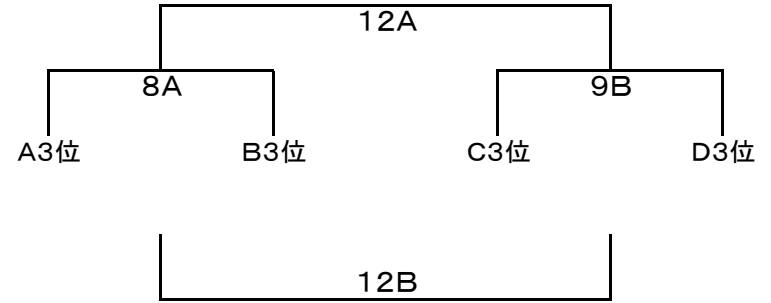
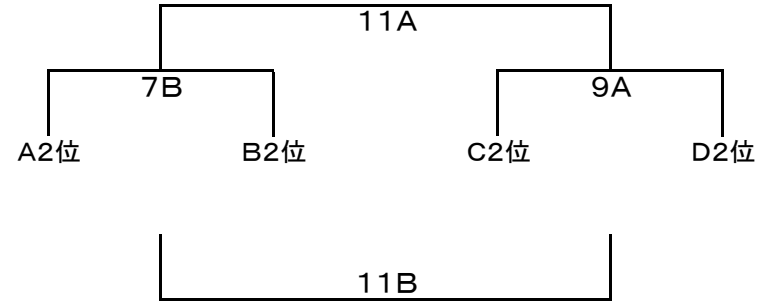
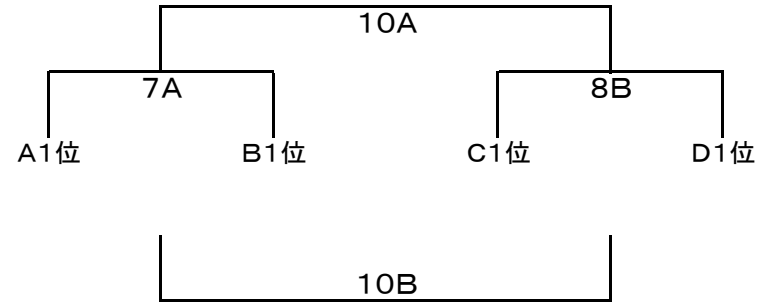
会場 半田多目的G (半田市池田町3-1-1)

<b>A</b>	VOICEA	アルテス東田	UNICO MIE
VOICEA			
アルテス東田			
UNICO MIE			

<b>B</b>	名和SS	加木屋南B	シルフィードA
名和SS			
加木屋南B			
シルフィードA			

<b>C</b>	VOICEB	加木屋南A	聖隷FC
VOICEB			
加木屋南A			
聖隷FC			

<b>D</b>	東光FC	シルフィードB	シエロ
東光FC			
シルフィードB			
シエロ			



	Aコート	Bコート
①10:00	VOICEA - アルテス東田	名和SS - 加木屋南B
②10:30	VOICEB - 加木屋南A	東光FC - シルフィードB
③11:00	VOICEA - UNICO MIE	名和SS - シルフィードA
④11:30	VOICEB - 聖隷FC	東光FC - シエロ
⑤12:00	アルテス東田 - UNICO MIE	加木屋南B - シルフィードA
⑥12:30	加木屋南A - 聖隷FC	シルフィードB - シエロ
⑦13:00	A1位 - B1位	A2位 - B2位
⑧13:30	A3位 - B3位	C1位 - D2位
⑨14:00	C2位 - D2位	C3位 - D3位
⑩14:30	7A勝ち - 8B勝ち	7A負け - 8B負け
⑪15:00	7B勝ち - 9A勝ち	7B負け - 9A負け
⑫15:30	8A勝ち - 9B勝ち	8A負け - 9B負け

試合時間 12分—3分—12分 順位T同点の場合1人目からサドンデスPK

審判 相互審判 後半のチームは本部に結果報告をお願いします。

参加費 1チーム 4000円

雨天時 小雨決行 中止の場合は朝7時頃にVOICEブログにて連絡します。