

# GFL 宜野湾市(U-12)フットサル強化大会



大会期日:5月12日・13日

大会会場:宜野湾市海浜公園多目的広場

5月12日(土)

12日参加チーム(宜野湾市10チーム)

嘉数JFC(2)・大謝名FC(2)・FC琉球・大山SC・普天間フェニックス・普天間FC・長田ドラゴン・志真志SS

12日参加招待チーム(14チーム)

与那城FC・勝連FC・兼原FC・田場FC・中原FC・エスペランサFC・前島SC・城北FC・泊SC・  
那覇プリテン・識名FC・とみしろGMC・上田FC・港川キッカーズ

---

5月13日(日)

13日参加チーム(宜野湾市10チーム)

大謝名FC(2)・FC琉球・大山SC・普天間フェニックス(2)・普天間FC・長田ドラゴン・志真志SS(2)

13日参加招待チーム(14チーム)

牧港川SC・神森JFC・当山FC・1FC宮城・仲西SC・船越FC・上田FC・本部JFC・  
とみしろGMC・南星ジュエルズ・Wウイング沖縄JFC・港川キッカーズ・佐敷JSC・伊良波シューターズ



# GFL 宜野湾市フットサル(U-12)強化大会

## 【大会要項】

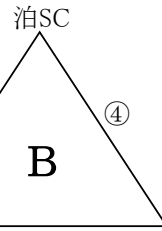
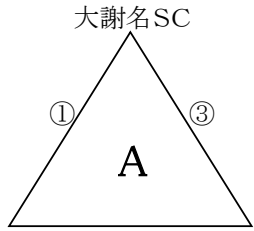
1. 趣 旨 本大会は青少年のスポーツ環境作りと健全育成を基盤に、フットサル競技力の向上と技術向上を目的とするものとする。
2. 主 催 宜野湾市スポーツ少年団
3. 共 催 宜野湾市サッカー協会
4. 主 管 宜野湾市サッカー協会ジュニア委員会(担当:琉大フリーバース)
5. 大会期間 平成30年5月12日(土)13日(日)
6. 大会会場 宜野湾市海浜公園多目的広場(4コート)
7. 参加資格 (1)12歳以下で構成されたチーム及び選手であること。(女子の出場を認める)  
(2)1チームの人員は15名以内として、各チームとも常時指導している指導者が同伴していること。  
(3)宜野湾市サッカー協会に加入しているチーム及び宜野湾市サッカー協会に招待された単独チームで、スポーツ安全協会障害保険に加入している選手に限る。
8. 参加チーム 12日 24チーム(表紙参照) 13日 24チーム(表紙参照)
9. 開閉会式 (1)開会式行わない。  
(2)閉会式各順位トーナメント終了後、行う。(全チーム参加)
10. 競技規則 (1)平成30年度日本サッカー協会の「フットサル競技規則」によるが、細則については宜野湾市ジュニア委員会決定の内容による。  
(2)ピッチサイズは、縦32m×横16m、ペナルティエリア四半径:5m、  
センターサークル:半径2.5mとし、試合球はフットサルボール(3号球)を使用する。  
(3)選手は各コート本部後方に試合開始5分前に集合する。
11. 試合方法 (1)24チーム予選8グループに分けてリーグ戦を行う。  
(2)予選リーグは、各グループ毎に勝点(勝ち3点、分け1点、負け0点)により順位を決める。但し、勝点と同じ場合には得失点差、得失点差が同じ場合は総得点の多い方を上位とし、総得点も同じ場合は、直接対戦結果にて、勝者を上位とし引分けの場合は、抽選により決定する。  
(3)予選リーグの各グループの1位トーナメント、2位トーナメント、3位トーナメントにて順位トーナメント戦を行う。  
(4)決勝・順位トーナメント及び順位決定戦で勝敗が決しない場合は、PK戦を行う。  
(5)試合時間は、10分-5分-10分(ランニングタイム)とする。
12. 表彰 (1)決勝トーナメントの1位、2位、3位を表彰する。  
(2)順位トーナメントの1位のみを表彰する。  
参加各チームから優秀選手1名にメダルを授与する。(優勝チームは最優秀選手1名)

13. 参加料 大会参加料は5月9日(水)までに、下記口座に振り込むものとする。(但し振込手数料はチーム負担するものとする)
- 大会を2日間通して参加チームは**9,200円**(懇親会参加料1人込)
- 大会1日参加チームは**6,200円**(懇親会参加料1人込)
- 振込先 沖縄銀行 我如古支店 (店番)307 (普通)1676805**
- 名義 宜野湾市サッカー協会 ジュニア 会計 與座 学**
14. 監督会議 **大会当日12日/13日 大会本部前にて8時30分と午後12時30分から行います。**
15. 組合せ 組合せは、宜野湾市サッカー協会ジュニア委員会にて抽選し決定する。
16. 審判 審判は帯同審判制を採用し、指導者は大会運営の協力を義務付ける。  
審判は各チーム1名とする。審判は審判着を着用する。
17. ユニフォーム 色彩が異なり判別しやすい正・副2組のユニフォームを準備すること。  
(但し、ユニフォームが準備できない場合は、ビブスも可とする)
18. ベンチ (1)ベンチ(エリア)にはチーム関係者(監督、コーチ、選手)以外は入れないものとする。  
(2)チーム関係者以外は(保護者、応援団)はベンチ(エリア)以外で指定した場所で観戦すること。  
(3)試合終了後は速やかにベンチ(エリア)を、空けること。
19. その他 (1)天災(大雨、雷雨)により試合続行が不可能と判断された場合は、没収試合とし再試合は行わない。  
(2)選手のケガについては、自チームで応急処置・対処すること。  
(3)使用する施設・設備を大切にし、マナーを厳守すること。  
(4)貴重品の管理、ゴミの持ち帰りは各チームの責任で行うこと。  
(5)所定の場所以外ではボールを蹴らないこと。

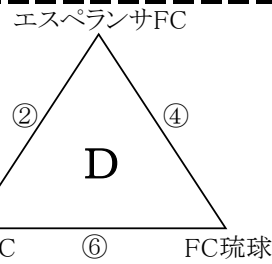
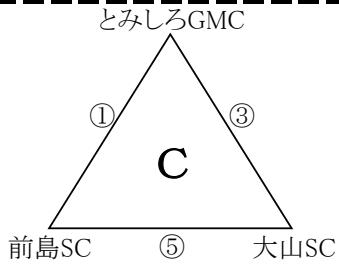
# GFL 宜野湾市(U-12)フットサル強化大会:5月12日(土)

【予選リーグ】@宜野湾海滨公園多目的広場

Aコート



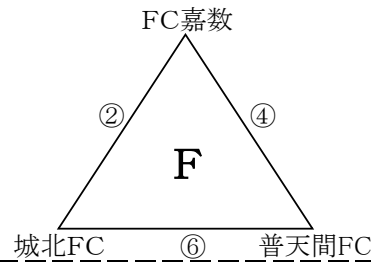
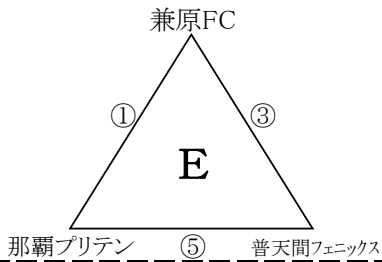
Bコート



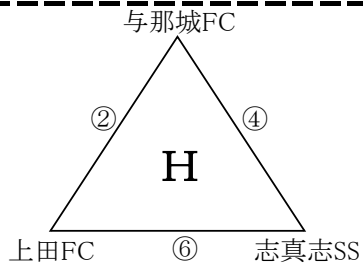
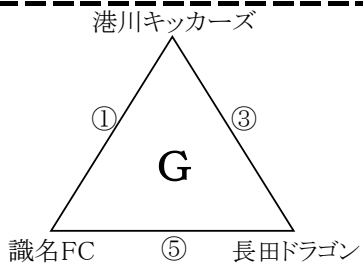
Aコート

Aコート		対戦結果		Bコート		対戦結果		審	
時間	チーム名	対戦結果	チーム名	時間	チーム名	対戦結果	チーム名	審	審
1	9:00	大謝名SC	0-0	田場FC	⑥	とみしろGMC	0-0	前島SC	⑥
2	9:30	泊SC	0-0	中原FC	①	エスペランサFC	0-0	勝連FC	①
3	10:00	大謝名SC	0-0	嘉数JFC	②	とみしろGMC	0-0	大山SC	②
4	10:30	泊SC	0-0	大謝名FC	③	エスペランサFC	0-0	FC琉球	③
5	11:00	田場FC	0-0	嘉数JFC	④	前島SC	0-0	大山SC	④
6	11:30	中原FC	0-0	大謝名FC	⑤	勝連FC	0-0	FC琉球	⑤

Cコート



Dコート



Cコート

Cコート		対戦結果		Dコート		対戦結果		審	
時間	チーム名	対戦結果	チーム名	時間	チーム名	対戦結果	チーム名	審	審
1	9:00	兼原FC	0-0	那覇プリテン	⑥	港川キッカーズ	0-0	識名FC	⑥
2	9:30	FC嘉数	0-0	城北FC	①	与那城FC	0-0	上田FC	①
3	10:00	兼原FC	0-0	普天間フェニックス	②	港川キッカーズ	0-0	長田ドラゴン	②
4	10:30	FC嘉数	0-0	普天間FC	③	与那城FC	0-0	志真志SS	③
5	11:00	那覇プリテン	0-0	普天間フェニックス	④	識名FC	0-0	長田ドラゴン	④
6	11:30	城北FC	0-0	普天間FC	⑤	上田FC	0-0	志真志SS	⑤

# GFL 宜野湾市(U-12)フットサル強化大会

## 【予選リーグ対戦表】

順位	グループA	大謝名SC	田場FC	嘉数JFC	勝点	勝	分	敗	得点	失点	差
1	大謝名SC		△ 0 対 0	△ 0 対 0	2	0	2	0	0	0	0
1	田場FC	△ 0 対 0		△ 0 対 0	2	0	2	0	0	0	0
1	嘉数JFC	△ 0 対 0	△ 0 対 0		2	0	2	0	0	0	0

順位	グループB	泊SC	中原FC	大謝名FC	勝点	勝	分	敗	得点	失点	差
1	泊SC		△ 0 対 0	△ 0 対 0	2	0	2	0	0	0	0
1	中原FC	△ 0 対 0		△ 0 対 0	2	0	2	0	0	0	0
1	大謝名FC	△ 0 対 0	△ 0 対 0		2	0	2	0	0	0	0

順位	グループC	とみしろGMC	前島SC	大山SC	勝点	勝	分	敗	得点	失点	差
1	とみしろGMC		△ 0 対 0	△ 0 対 0	2	0	2	0	0	0	0
1	前島SC	△ 0 対 0		△ 0 対 0	2	0	2	0	0	0	0
1	大山SC	△ 0 対 0	△ 0 対 0		2	0	2	0	0	0	0

順位	グループD	エスペランサFC	勝連FC	FC琉球	勝点	勝	分	敗	得点	失点	差
1	エスペランサFC		△ 0 対 0	△ 0 対 0	2	0	2	0	0	0	0
1	勝連FC	△ 0 対 0		△ 0 対 0	2	0	2	0	0	0	0
1	FC琉球	△ 0 対 0	△ 0 対 0		2	0	2	0	0	0	0

順位	グループE	兼原FC	那覇ブリテン	普天間フェニックス	勝点	勝	分	敗	得点	失点	差
1	兼原FC		△ 0 対 0	△ 0 対 0	2	0	2	0	0	0	0
1	那覇ブリテン	△ 0 対 0		△ 0 対 0	2	0	2	0	0	0	0
1	普天間フェニックス	△ 0 対 0	△ 0 対 0		2	0	2	0	0	0	0

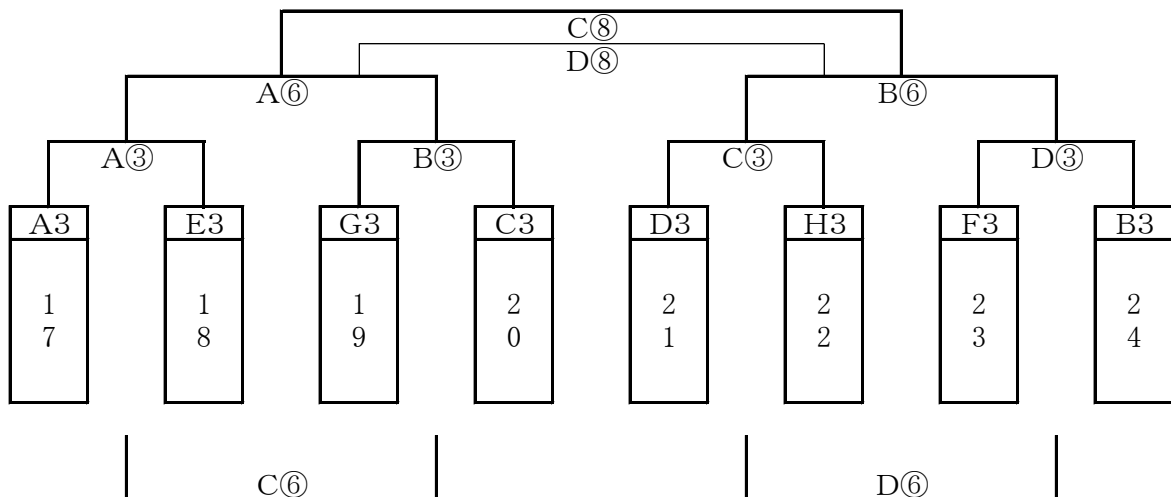
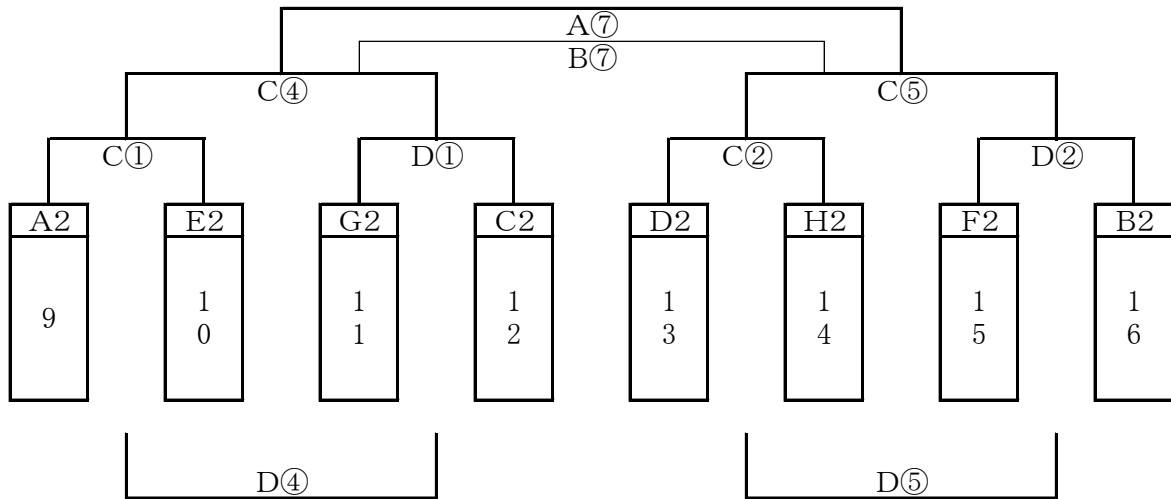
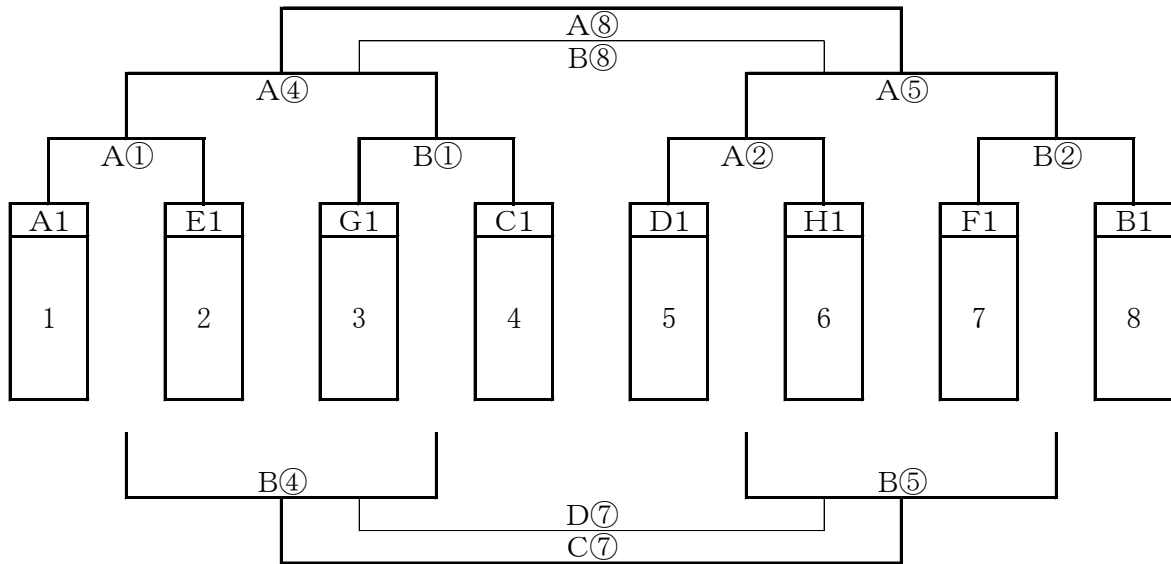
順位	グループF	FC嘉数	城北FC	普天間FC	勝点	勝	分	敗	得点	失点	差
1	FC嘉数		△ 0 対 0	△ 0 対 0	2	0	2	0	0	0	0
1	城北FC	△ 0 対 0		△ 0 対 0	2	0	2	0	0	0	0
1	普天間FC	△ 0 対 0	△ 0 対 0		2	0	2	0	0	0	0

順位	グループG	港川キッカーズ	識名FC	長田ドラゴン	勝点	勝	分	敗	得点	失点	差
1	港川キッカーズ		△ 0 対 0	△ 0 対 0	2	0	2	0	0	0	0
1	識名FC	△ 0 対 0		△ 0 対 0	2	0	2	0	0	0	0
1	長田ドラゴン	△ 0 対 0	△ 0 対 0		2	0	2	0	0	0	0

順位	グループH	与那城FC	上田FC	志真志SS	勝点	勝	分	敗	得点	失点	差
1	与那城FC		△ 0 対 0	△ 0 対 0	2	0	2	0	0	0	0
1	上田FC	△ 0 対 0		△ 0 対 0	2	0	2	0	0	0	0
1	志真志SS	△ 0 対 0	△ 0 対 0		2	0	2	0	0	0	0

# GFL 宜野湾市(U-12)フットサル強化大会:5月12日(土)

【順位トーナメント】@宜野湾海浜公園多目的広場



# GFL 宜野湾市(U-12)フットサル強化大会

## 【順位トーナメント日程表】

### 多目的広場Aコート

### 多目的広場Bコート

No.	時間	多目的広場Aコート			多目的広場Bコート			審
		チーム名	対戦結果	チーム名	チーム名	対戦結果	チーム名	
1	13:00	1	0 {前後 ー ー} 0	2	3	0 {前後 ー ー} 0	4	③
2	13:30	5	0 {前後 ー ー} 0	6	7	0 {前後 ー ー} 0	8	①
3	14:00	17	0 {前後 ー ー} 0	18	19	0 {前後 ー ー} 0	20	②
4	14:30	A1勝	0 {前後 ー ー} 0	B1勝	A1敗	0 {前後 ー ー} 0	B1敗	⑥
5	15:00	A2勝	0 {前後 ー ー} 0	B2勝	A2敗	0 {前後 ー ー} 0	B2敗	④
6	15:30	A3勝	0 {前後 ー ー} 0	B3勝	C3勝	0 {前後 ー ー} 0	D3勝	⑤
7	16:00	C4勝	0 {前後 ー ー} 0	C5勝	C4敗	0 {前後 ー ー} 0	C5敗	⑧
8	16:30	A4勝	0 {前後 ー ー} 0	A5勝	A4敗	0 {前後 ー ー} 0	A5敗	⑦

### 多目的広場Cコート

### 多目的広場Dコート

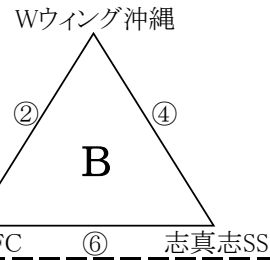
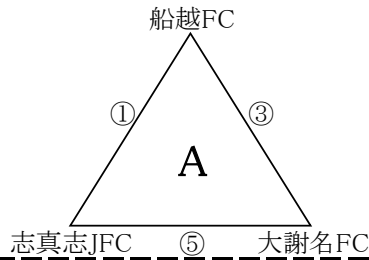
No.	時間	多目的広場Cコート			多目的広場Dコート			審
		チーム名	対戦結果	チーム名	チーム名	対戦結果	チーム名	
1	13:00	9	0 {前後 ー ー} 0	10	11	0 {前後 ー ー} 0	12	③
2	13:30	13	0 {前後 ー ー} 0	14	15	0 {前後 ー ー} 0	16	①
3	14:00	21	0 {前後 ー ー} 0	22	23	0 {前後 ー ー} 0	24	②
4	14:30	C1勝	0 {前後 ー ー} 0	D1勝	C1敗	0 {前後 ー ー} 0	D1敗	⑥
5	15:00	C2勝	0 {前後 ー ー} 0	D2勝	C2敗	0 {前後 ー ー} 0	D2敗	④
6	15:30	A3敗	0 {前後 ー ー} 0	B3敗	C3敗	0 {前後 ー ー} 0	D3敗	⑤
7	16:00	B4勝	0 {前後 ー ー} 0	B5勝	B4敗	0 {前後 ー ー} 0	B5敗	⑧
8	16:30	A6勝	0 {前後 ー ー} 0	B6勝	A6敗	0 {前後 ー ー} 0	B6敗	⑦

\* 全試合終了後、17:15より閉会式を行います。全チーム参加のもと宜しくお願い致します。

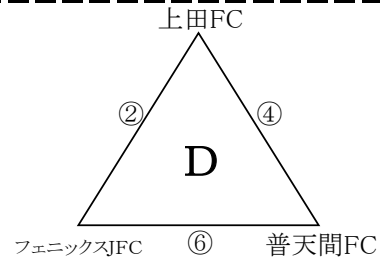
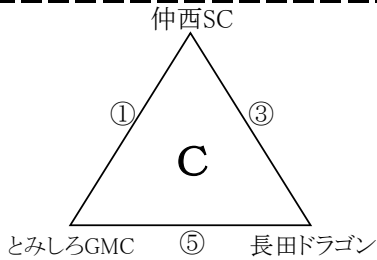
# GFL 宜野湾市(U-12)フットサル強化大会:5月13日(日)

【予選リーグ】@宜野湾市立グラウンド

Aコート



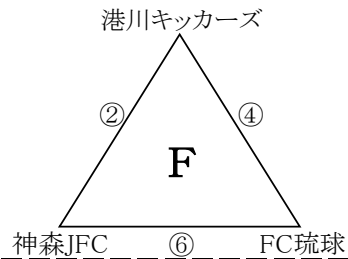
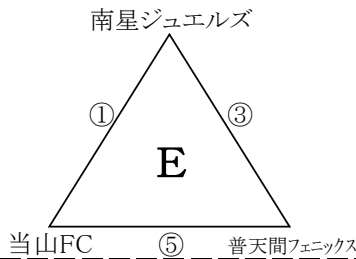
Bコート



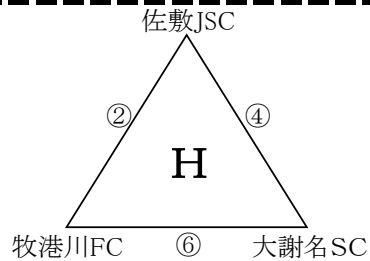
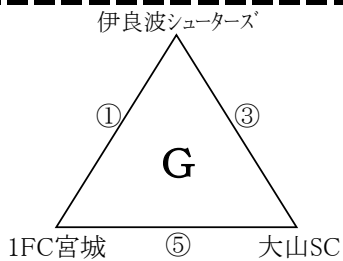
Aコート

Aコート				Bコート				
時間	チーム名	対戦結果	チーム名	審	チーム名	対戦結果	チーム名	審
1 9:00	船越FC	0前後 前後 前後 } 0	志真志JFC	⑥	仲西SC	0前後 前後 前後 } 0	とみしろGMC	⑥
2 9:30	Wウイング沖縄	0前後 前後 前後 } 0	本部JFC	①	上田FC	0前後 前後 前後 } 0	フェニックスJFC	①
3 10:00	船越FC	0前後 前後 前後 } 0	大謝名FC	②	仲西SC	0前後 前後 前後 } 0	長田ドラゴン	②
4 10:30	Wウイング沖縄	0前後 前後 前後 } 0	志真志SS	③	上田FC	0前後 前後 前後 } 0	普天間FC	③
5 11:00	志真志JFC	0前後 前後 前後 } 0	大謝名FC	④	とみしろGMC	0前後 前後 前後 } 0	長田ドラゴン	④
6 11:30	本部JFC	0前後 前後 前後 } 0	志真志SS	⑤	フェニックスJFC	0前後 前後 前後 } 0	普天間FC	⑤

Cコート



Dコート



Cコート

Cコート				Dコート				
時間	チーム名	対戦結果	チーム名	審	チーム名	対戦結果	チーム名	審
1 9:00	南星ジュエルズ	0前後 前後 前後 } 0	当山FC	⑥	伊良波シューターズ	0前後 前後 前後 } 0	1FC宮城	⑥
2 9:30	港川キッカーズ	0前後 前後 前後 } 0	神森JFC	①	佐敷JSC	0前後 前後 前後 } 0	牧港川FC	①
3 10:00	南星ジュエルズ	0前後 前後 前後 } 0	普天間フェニックス	②	伊良波シューターズ	0前後 前後 前後 } 0	大山SC	②
4 10:30	港川キッカーズ	0前後 前後 前後 } 0	FC琉球	③	佐敷JSC	0前後 前後 前後 } 0	大謝名SC	③
5 11:00	当山FC	0前後 前後 前後 } 0	普天間フェニックス	④	1FC宮城	0前後 前後 前後 } 0	大山SC	④
6 11:30	神森JFC	0前後 前後 前後 } 0	FC琉球	⑤	牧港川FC	0前後 前後 前後 } 0	大謝名SC	⑤



# GFL 宜野湾市(U-12)フットサル強化大会

## 【予選リーグ対戦表】

順位	グループA	船越FC	志真志JFC	大謝名FC	勝点	勝	分	敗	得点	失点	差
1	船越FC		△ 0 対 0	△ 0 対 0	2	0	2	0	0	0	0
1	志真志JFC	△ 0 対 0		△ 0 対 0	2	0	2	0	0	0	0
1	大謝名FC	△ 0 対 0	△ 0 対 0		2	0	2	0	0	0	0

順位	グループB	Wウイング沖縄	本部JFC	志真志SS	勝点	勝	分	敗	得点	失点	差
1	Wウイング沖縄		△ 0 対 0	△ 0 対 0	2	0	2	0	0	0	0
1	本部JFC	△ 0 対 0		△ 0 対 0	2	0	2	0	0	0	0
1	志真志SS	△ 0 対 0	△ 0 対 0		2	0	2	0	0	0	0

順位	グループC	仲西SC	とみしろGMC	長田ドラゴン	勝点	勝	分	敗	得点	失点	差
1	仲西SC		△ 0 対 0	△ 0 対 0	2	0	2	0	0	0	0
1	とみしろGMC	△ 0 対 0		△ 0 対 0	2	0	2	0	0	0	0
1	長田ドラゴン	△ 0 対 0	△ 0 対 0		2	0	2	0	0	0	0

順位	グループD	上田FC	フェニックスJFC	普天間FC	勝点	勝	分	敗	得点	失点	差
1	上田FC		△ 0 対 0	△ 0 対 0	2	0	2	0	0	0	0
1	フェニックスJFC	△ 0 対 0		△ 0 対 0	2	0	2	0	0	0	0
1	普天間FC	△ 0 対 0	△ 0 対 0		2	0	2	0	0	0	0

順位	グループE	南星ジュエルズ	当山FC	普天間フェニックス	勝点	勝	分	敗	得点	失点	差
1	南星ジュエルズ		△ 0 対 0	△ 0 対 0	2	0	2	0	0	0	0
1	当山FC	△ 0 対 0		△ 0 対 0	2	0	2	0	0	0	0
1	普天間フェニックス	△ 0 対 0	△ 0 対 0		2	0	2	0	0	0	0

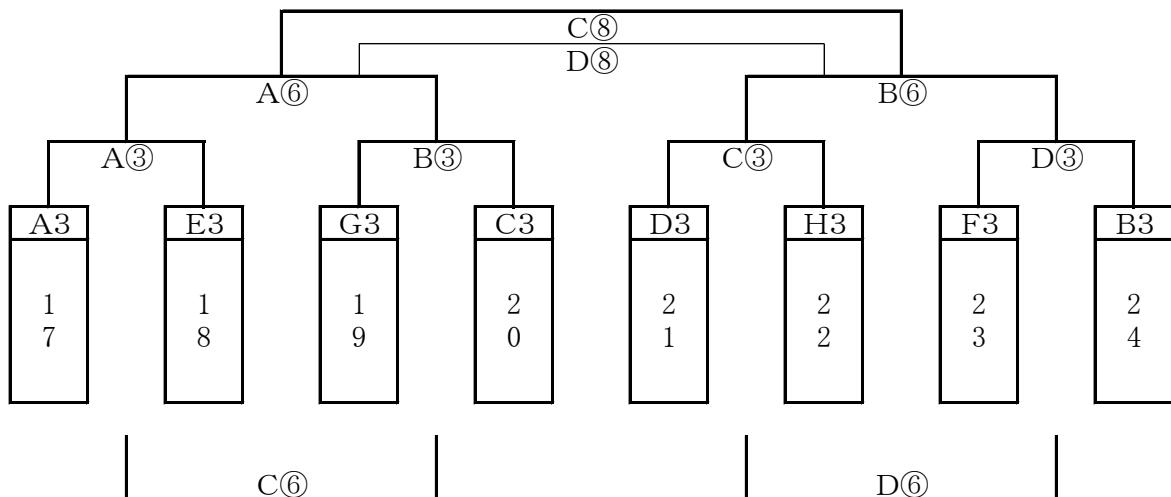
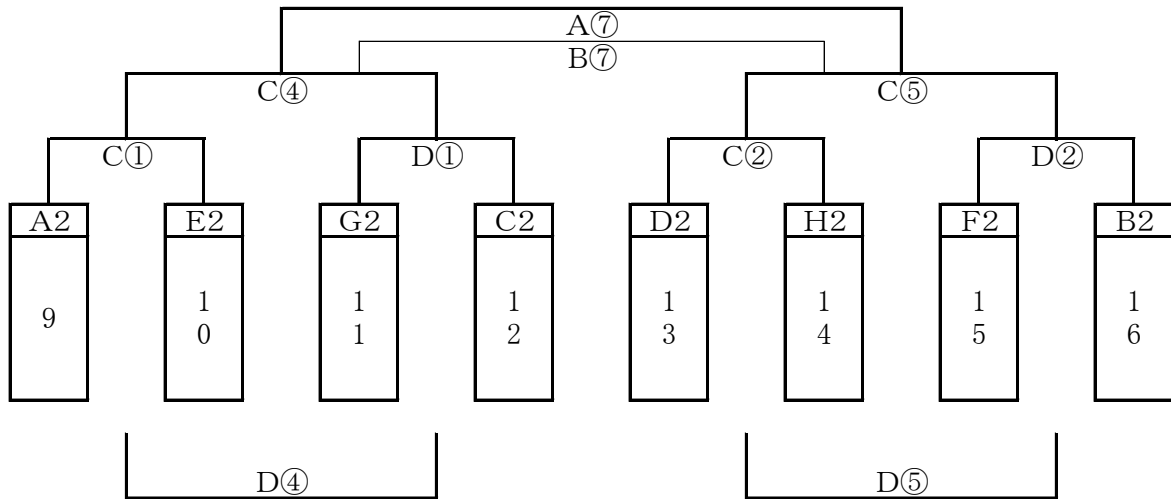
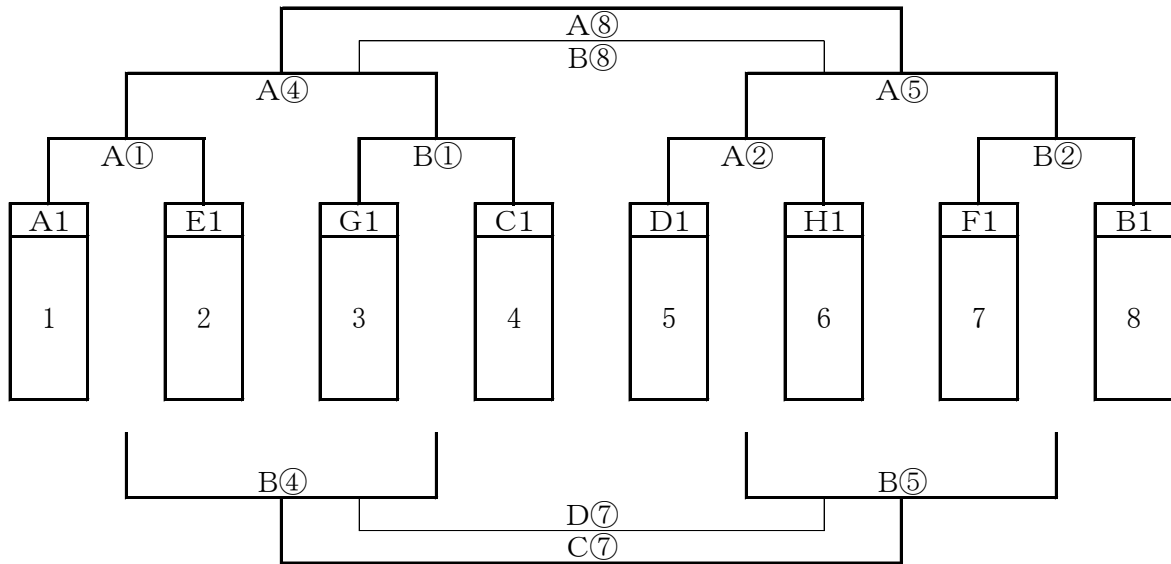
順位	グループF	港川キッカーズ	神森JFC	FC琉球	勝点	勝	分	敗	得点	失点	差
1	港川キッカーズ		△ 0 対 0	△ 0 対 0	2	0	2	0	0	0	0
1	神森JFC	△ 0 対 0		△ 0 対 0	2	0	2	0	0	0	0
1	FC琉球	△ 0 対 0	△ 0 対 0		2	0	2	0	0	0	0

順位	グループG	伊良波シューターズ	1FC宮城	大山SC	勝点	勝	分	敗	得点	失点	差
1	伊良波シューターズ		△ 0 対 0	△ 0 対 0	2	0	2	0	0	0	0
1	1FC宮城	△ 0 対 0		△ 0 対 0	2	0	2	0	0	0	0
1	大山SC	△ 0 対 0	△ 0 対 0		2	0	2	0	0	0	0

順位	グループH	佐敷JSC	牧港川FC	大謝名SC	勝点	勝	分	敗	得点	失点	差
1	佐敷JSC		△ 0 対 0	△ 0 対 0	2	0	2	0	0	0	0
1	牧港川FC	△ 0 対 0		△ 0 対 0	2	0	2	0	0	0	0
1	大謝名SC	△ 0 対 0	△ 0 対 0		2	0	2	0	0	0	0

# GFL 宜野湾市(U-12)フットサル強化大会;5月13日(日)

【順位トーナメント】@宜野湾市立グラウンド



# GFL 宜野湾市(U-12)フットサル強化大会

## 【順位トーナメント日程表】

### 市立グラウンドAコート

### 市立グラウンドBコート

時間	チーム名	対戦結果	チーム名	チーム名	対戦結果	チーム名	審
1 13:00	1	0 {前後 ー ー} 0	2	3	0 {前後 ー ー} 0	4	③
2 13:30	5	0 {前後 ー ー} 0	6	7	0 {前後 ー ー} 0	8	①
3 14:00	17	0 {前後 ー ー} 0	18	19	0 {前後 ー ー} 0	20	②
4 14:30	A1勝	0 {前後 ー ー} 0	B1勝	A1敗	0 {前後 ー ー} 0	B1敗	⑥
5 15:00	A2勝	0 {前後 ー ー} 0	B2勝	A2敗	0 {前後 ー ー} 0	B2敗	④
6 15:30	A3勝	0 {前後 ー ー} 0	B3勝	C3勝	0 {前後 ー ー} 0	D3勝	⑤
7 16:00	C4勝	0 {前後 ー ー} 0	C5勝	C4敗	0 {前後 ー ー} 0	C5敗	⑧
8 16:30	A4勝	0 {前後 ー ー} 0	A5勝	A4敗	0 {前後 ー ー} 0	A5敗	⑦

### 市立グラウンドCコート

### 市立グラウンドDコート

時間	チーム名	対戦結果	チーム名	チーム名	対戦結果	チーム名	審
1 13:00	9	0 {前後 ー ー} 0	10	11	0 {前後 ー ー} 0	12	③
2 13:30	13	0 {前後 ー ー} 0	14	15	0 {前後 ー ー} 0	16	①
3 14:00	21	0 {前後 ー ー} 0	22	23	0 {前後 ー ー} 0	24	②
4 14:30	C1勝	0 {前後 ー ー} 0	D1勝	C1敗	0 {前後 ー ー} 0	D1敗	⑥
5 15:00	C2勝	0 {前後 ー ー} 0	D2勝	C2敗	0 {前後 ー ー} 0	D2敗	④
6 15:30	A3敗	0 {前後 ー ー} 0	B3敗	C3敗	0 {前後 ー ー} 0	D3敗	⑤
7 16:00	B4勝	0 {前後 ー ー} 0	B5勝	B4敗	0 {前後 ー ー} 0	B5敗	⑧
8 16:30	A6勝	0 {前後 ー ー} 0	B6勝	A6敗	0 {前後 ー ー} 0	B6敗	⑦

\* 全試合終了後、17:15より閉会式を行います。全チーム参加のもと宜しくお願い致します。